

ROBUS®



HORIZON 25W 4000K UGR<19 LINEAR LIGHT 1410MM MATT BLACK DALI DIMMABLE

RHR2540UGRDD-10

PLEASE READ INSTRUCTION BEFORE COMMENCING INSTALLATION AND RETAIN FOR FUTURE REFERENCES.

! Electrical products can cause death or injury, or damage to property. The Installation must be carried out by a qualified electrician.

Note:

The luminaire must be disconnected before carrying out any insulation resistance testing. Product technical information and specification may change over time without prior notification. For the latest technical information please visit our web site www.robus.com or robustdirect.com

-20°C < Ta < +40°C, 220-240V ~ 50/60Hz, Class I, IP20

Suitable for mounting on a normally flammable surface.

Installation

- Ensure mains supply is switched off before commencing work.
- Remove screws holding brackets of the female and male terminals on the back of luminaires, expose terminals. Feed supply cable through the IP rated seal. Connect Supply : L - Brown, N- Blue and E -yellow/Green; Connect DALI system cable to terminals as per figure 2,3,4,5. Close bracket. Refit screws.

Suspension mounting:

- Fix the metal plate to the end of suspension kit as per figure 6,7,8,9.
- Mark fixing positions on the ceiling, before cutting ensure that the holes does not impinge on joists, pipe work, cables or other building services.
- Attach two fixing nuts onto the ceiling and screwing ensure that it is secure.
- Attach base of suspension kit to the ceiling using the screws provided, ensure that they are secure.
- Adjust length of suspension wire by pressing nipple on top of suspension support, ensure that all wires are equal (tie up excess wire) as per figure 10.

Surface mounting(figure15):

- Fix the brackets and safety wires onto the ceiling using the screws provided.
- Fix other end of safety wires onto the fitting. And attach the back of fitting to the brackets ensure it locks in slots.

Linking Bracket:

- Use the Linking bracket to extend the fitting as per figure11, 12,13,14.

Note: Use the extend connector for the input power, however DALI terminal of every fitting should be connected separately via using DALI cable.

- Attach the up light module onto the back of the fitting as per fig16. Note: The row of pins must align with the row of holes on the end of the up light module (RHR2540-UP).

RHR2540-UP: HORIZON 25W 4000K up light module accessory.

RHRS15: HORIZON AC Sifflex 1.5m cable accessory.

RHRSDD15: HORIZON DALI Sifflex 1.5m cable accessory.

RHRSUS: HORIZON 1.5m suspension kit accessory.

RHRLB: HORIZON Linking bracket and cover accessory.

Market Surveillance:

These products contain light sources 'LS Code' of energy efficiency of Class C.

RHR2540UGR-LS

Disconnect driver input and output connections.

Remove screws and remove diffuser. Remove LED PCB.

Information for the Product user:

- Please note the requirement to dispose of Waste Electrical & Electronic Equipment separately from household waste (WEEE marked with crossed out wheelie bin symbol).
- Please consider your role in contributing to re-use and recycling by returning this product at end of life to a collection centre for waste electrical equipment or a Civic Amenity site, or to a retail outlet from which you are purchasing a replacement.
- This equipment may contain substances that are hazardous to health and the environment if disposed of carelessly. It is important that it is separated from normal household waste and recycled in the WEEE chain.
- The "crossed out wheelie bin symbol" on a product indicates this equipment must not be disposed of in normal household waste, but should be disposed of according to local WEEE regulations.

ROBUS®



HORIZON 25W 4000K UGR<19 LINEAIRE LAMP 1410 MM MAT ZWART DALI DIMBAAR

RHR2540UGRDD-10

LEES DE INSTRUCTIES VOORDAT U BEGINT MET DE INSTALLATIE EN HOU ZE BIJ VOOR LATER.

! Elektrische producten kunnen de dood of letsel veroorzaken of eigendommen beschadigen. De installatie dient te worden uitgevoerd door een elektricien.

Opmerkingen:

De lamp moet worden losgekoppeld voordat de isolatieweerstand wordt getest.

Technische gegevens en specificaties van dit product kunnen zonder voorafgaande kennisgeving wijzigen. Ga voor de meest recente technische gegevens naar onze website www.robus.com of robustdirect.com

-20°C < Ta < +40°C, 220-240V ~ 50/60Hz, Klasse I, IP20

Geschikt voor montage op normal onvvlambare oppervlakte

Installatie

- Zorg dat het lichtnet is uitgeschakeld voordat u begint.
- Verwijder de schroeven die de beugels van de vrouwelijke en mannelijke aansluitklemmen aan de achterkant van de armaturen op hun plaats te houden, leg de aansluitklemmen bloot. Voer de voedingskabel door de afdichting met IP-classificatie. Sluit de voeding aan: L - bruin, N - blauw en E - geel/groen; sluit de DALI-systeemkabel aan op de aansluitklemmen volgens afbeelding 2, 3, 4 en 5. Sluit de beugel. Breng de schroeven weer aan.

Ophangmontage:

- Bevestig de metalen plaat aan het uiteinde van het ophangstelsysteem volgens afbeelding 6, 7, 8, 9.
- Markeer de bevestigingslaatsen op het plafond en ga voordat u begint met zagen na dat u geen leidingen, kabels of andere voorzieningen van het gebouw kunt beschadigen.
- Bevestig twee bevestigingsmoeren aan het plafond en draai deze goed vast.
- Bevestig de basis van het ophangstelsysteem tegen het plafond met de meegeleverde schroeven, zorg dat ze goed vastzitten.
- Pas de lengte van de ophangkabel aan door op het knopje boven op de ophangsteun te drukken, zorg dat alle kabels even lang zijn (bind eventuele draadoverschot vast) volgens afbeelding 10.
- Opbouwmontage (afbeelding 15):
- Bevestig de beugels en de veiligheidsdraden aan het plafond met de bijgeleverde schroeven.
- Bevestig het andere uiteinde van de veiligheidsdraden aan de armatuur. En bevestig de achterkant van de armatuur aan de beugels zodat deze in de gleuven vastklikt.
- Verbindingssteun:
- Gebruik de verbindingssteun om de armatuur te verlengen volgens afbeelding 11, 12, 13, 14. Opmerking: gebruik de verlengstekker voor het ingangsvermogen. De DALI-aansluitklemmen van alle armaturen moeten echter apart worden aangesloten met een DALI-kabel (RHRSD15).
- Bevestig de lichtmodule aan de achterkant van het armatuur zoals in afb. 16. Opmerking: De rij pinnen moet uitstekend zijn met de rij gaten aan het uiteinde van de lichtmodule (RHR2540-UP).

RHR2540-UP: HORIZON 25 W 4000 K lichtmodule, axessoire.

RHRS15: HORIZON AC Sifflex kabel 1,5 m, accessoire.

RHRSDD15: HORIZON DALI Sifflex kabel 1,5 m, accessoire.

RHRSUS: HORIZON ophangstelsysteem 1,5 m, accessoire.

RHRLB: HORIZON verbindingssteun en afdekking, accessoire.

Markttoezicht: Deze producten bevatten lichtbronnen "LS Code" van energie-efficiëntie van Klasse C. RHR2540UGR-LS

Koppel de invoer- en uitvoerverbindingen van het stuurprogramma los. LED-PCBverwijderen

Informatie voor de gebruiker van het product:

- Hou bij het verwijderen van afval rekening met de regulering voor afgedankte elektrische en elektronische apparatuur, gescheiden van gewoon huishoudelijk afval (AEEA, pictogram van een kliko met een kruis erdoorheen).
- Neem uw verantwoordelijkheid op het vlak van hergebruik en recycling door dit product aan het einde van zijn levenscyclus in te leveren bij een inleverpunt voor elektronisch afval, een milieupark of een winkel waar u een nieuw product koopt.
- Deze apparatuur kan stoffen bevatten die gevaarlijk zijn voor de gezondheid en het milieu indien ze onachtzaam wordt weggegooid. Het is belangrijk dat het gescheiden gehouden wordt van het normaal huishoudelijk afval en gerecycled wordt in het netwerk voor AEEA.
- Het pictogram van een kliko met een kruis erdoorheen op een product betekent dat dit apparaat niet samen met het gewone huishoudelijk afval mag worden weggegooid, maar dat het dient te worden verwijderd in overeenstemming met de lokale regelgeving voor AEEA (afgedankte elektrische en elektronische apparatuur).

ROBUS®



HORIZON 25W 4000K UGR<19 LICHTLEISTE 1410 MM MATT SCHWARZ DALI DIMMBAR

RHR2540UGRDD-10

LESEN SIE DIE ANLEITUNG, BEVOR SIE MIT DER INSTALLATION BEGINNEN, UND BEWAHREN SIE SIE FÜR DIE SPÄTERE VERWENDUNG AUF.

! Elektronikprodukte können Tod, schwere Verletzungen oder Sachschaden verursachen. Die Installation muss von einem Elektriker vorgenommen werden.

Hinweis:

Vor der Durchführung von Isolationswiderstandsprüfungen muss die Leuchte vom Strom getrennt werden. Technische Produktinformationen und Angaben können sich im Lauf der Zeit ohne weitere Mitteilung ändern. Besuchen Sie unsere Webseite www.robus.com oder robustdirect.com für aktuelle technische Informationen.

-20°C < UT < +40°C, 220-240V ~ 50/60Hz, Klasse I, IP20

Geeignet zur Montage auf einer brennbaren Fläche

Installation

- Vergewissern Sie sich, dass die Stromzufuhr ausgeschaltet ist, bevor Sie mit der Installation beginnen.
- Entfernen Sie die Schrauben, mit denen die Halterungen der Stecker und Buchsen auf der Rückseite der Leuchten befestigt sind, und legen Sie die Anschlüsse frei. Führen Sie das Stromkabel durch die IP-Dichtung. Schließen Sie die Stromversorgung an: L - Braun, N - Blau und E - Gelb/Grün; Kabel des DALI-Systems wie in den Abb. 2, 3, 4, und 5 anzeigen an die Anschlussklemmen anschließen. Halterung schließen. Schrauben wieder eindrehen.

Aufhängung:

- Befestigen Sie die Metallplatte am Ende des Aufhängungs-Sets wie auf den Abbildungen 6, 7, 8, 9.
- Markieren Sie die Befestigungspunkte an der Decke und vergewissern Sie sich vor dem Schneiden, dass Sie dabei keine Deckenträger, Rohre, Leitungen oder andere Versorgungstechnik beschädigen.
- Bringen Sie zwei Befestigungsmuttern an der Decke an und verschrauben Sie diese, um einen sicheren Halt zu gewährleisten.
- Bringen Sie den Sockel des Aufhängungs-Sets mithilfe der beiliegenden Schrauben an der Decke an und achten Sie darauf, dass sie festsetzen.
- Passen Sie die Länge des Aufhängungsdrahtes an, indem Sie auf den Nippel am Ende der Aufhängung drücken, und achten Sie darauf, dass alle Drähte gleich lang sind (überschüssigen Draht einbinden), wie auf Abbildung 10.

Oberflächenmontage (Abbildung 15):

- Befestigen Sie die Halterungen und Sicherheitsdrähte mit den mitgelieferten Schrauben an der Decke.
- Befestigen Sie das andere Ende der Sicherheitsdrähte an der Leuchte. Bringen Sie dann die Rückseite der Leuchte an den Halterungen an und vergewissern Sie sich, dass sie in den Schlitzen einrastet.
- Verbindungshalterung:
- Verwenden Sie die Verbindungsklammer, um die Leuchte zu verlängern (siehe Abb. 11, 12, 13 und 14). Hinweis: Verwenden Sie den Verlängerungsstecker für die Eingangsleistung, der DALI-Anschluss jeder Leuchte sollte jedoch separat über ein DALI-Kabel (RHRSD15) angeschlossen werden.
- Befestigen Sie das Up-Light-Modul wie in Abb. 16 gezeigt auf der Rückseite der Leuchte an. Hinweis: Die Reihe der Stecker muss mit der Reihe der Löcher am Ende des Up-Light-Moduls (RHR2540-UP) übereinstimmen.

RHR2540-UP: HORIZON Zubehör 25 W 4000 K Up-Light-Modul.

RHRS15: HORIZON AC Zubehör Sifflex 1,5 m Kabel.

RHRSDD15: HORIZON DALI Zubehör Sifflex 1,5 m Kabel

RHRSUS: HORIZON Zubehör 1,5 m Aufhängungs-Set.

RHRLB: HORIZON Zubehör Verbindungsklammer und Abdeckung.

Marktüberwachung: Diese Produkte enthalten Lichtquellen 'LS Code' der Energieeffizienz der Klasse C. RHR2540UGR-LS

Trennen Sie die Treibereingangs- und -ausgangsverbindungen. Enternen sie LED-PCB

Informationen für den Benutzer:

- Beachten Sie, dass die Entsorgung von ausgedienten Elektro- und Elektronikgeräten getrennt vom Hausmüll erfolgen muss (die Geräte sind mit dem Symbol einer durchgestrichenen Tonne gekennzeichnet).
- Beachten Sie Ihre Rolle im Wiederverwendungs- und Recycling-Zyklus, indem Sie dieses Produkt am Ende der Nutzungsdauer bei einer Sammelstelle für Elektronikaltgeräte oder einer städtischen Müllkippe, oder einer Verkaufsstelle, wo Sie einen Ersatz besorgen, entsorgen.
- Dieses Gerät kann Substanzen enthalten, die gesundheits- und umweltschädlich sind, falls sie achtlos entsorgt werden. Es ist wichtig, dass es vom normalen Hausmüll getrennt und in der Kette der Elektro-Altgeräte recycelt wird.
- Das „durchgestrichene Tonnen-Symbol“ auf einem Produkt bedeutet, dass dieses Gerät nicht mit dem normalen Hausmüll, sondern gemäß der Entsorgungsvorschriften für Elektro-Altgeräte entsorgt werden muss.

ROBUS®



HORIZON 25W 4000K UGR<19 LINEARNA SVETILKA 1410 MM, ČRNA MAT DALI, ZATEMNILNA

RHR2540UGRDD-10

PRED MONTAŽO SKRBNO PREBERITE NAVODILA ZA UPORABO IN JIH SHRANITE NA VARNO MESTO, SAJ JIH BOSTE POZNEJEMORDA ŠE POTREBOVALI.

! Električne naprave lahko povzročijo telesne poškodbe, smrt in materialno škodo. Priklop sme izvesti le strokovnjak za elektrotehniko.

Opomba:

Pred preizkusi izolacijske upornosti svetilko obvezno izključite. Pridržujemo si pravico do sprememb proizvoda in tehničnih specifikacij brez predhodnega obvestila. Za najnovjše tehnične informacije obiščite našo spletno stran www.robus.com ali robustdirect.com.

-20°C < Ta < +40°C, 220-240 V ~ 50/60 Hz, razred I, IP20

Primerno z a montažo na vnetljivo površino.

Inštalacija

- Pred začetkom dela izključite omrežno napajanje.
- Odstranite vijake, ki držijo na mestu nosilec za ženske in moške sponke na hrbtni strani svetilke; razkrijte sponke. Napeljite napajalni kabel skozi tesnilo z zaščito IP. Priključite napajanje: L – rjava, N – modra in E – rumena/zelena; priključite kabel sistema DALI na sponke, kot kažejo sl. 2 3 4 in 5. Zaprite nosilec. Privijte nazaj vijake. Montaža visečega svetila:

1. Pritrđite kovinsko ploščo na končni del obešalnega kompleta, kot kažejo sl. 6, 7, 8, 9.

- Preden zarežete, označite pritrđilna mesta na stropu; preglejte in potrdite, da z vrtanjem lukenj ne boste poškodovali spojev, cevi in kablov ali drugih skritih napeljav.
- Pritrdite matiči na strop in trdno privijte.
- S priloženimi vijaki pritrđite bazo obešalnega kompleta na strop; trdno privijte.
- Nastavite dolžine obešalne žice tako, da pritisnete na nastavek na vrhu obešalne opore; vse žice morajo biti enako dolge (zvižite višek), kot kaže sl. 10.

Montaža na površino (sl. 15):

- S priloženimi vijaki pritrđite nosilce in varnostne žice na strop.
- Pritrdite drugi konec varnostnih žic na fiting. Pritrdite zadnjo stran fitinga na nosilec tako, da se zaklene v reže.

Vežni nosilec:

- Fiting lahko razširite s povezovalnim nosilcem, kot kažejo sl. 11 12 13 in 14. Pomni: Uporabite konektor podaljšek za vhodno moč, vendar pomnite, da je treba sponko DALI na vsakem fitingu priključiti ločeno s kablom DALI (RHRSD15).
- Pritrdite svetilni modul "gor" na hrbtno stran fitinga, kot kaže sl. 16. Pomni: Vrsto zatičev je treba poravnati z luknjami na koncu svetilnega modula "gor" (RHR2540-UP).

RHR2540-UP: HORIZON 25 W 4000, dodatek: svetilni modul "gor"

RHRS15: HORIZON AC, dodatek: kabel Sifflex 1,5 m

RHRSDD15: HORIZON DALI, dodatek: kabel Sifflex 1,5 m

RHRSUS: HORIZON, dodatek: komplet za visečo montažo 1,5 m

RHRLB: HORIZON, dodatek: povezovalni nosilec in pokrov

Nadzor Trga:

Produkti vsebujejo svetlobne vire 'Śifra svetlobnega vira' z energijsko ućikovitostjo Razreda C. RHR2540UGR-LS

Odklopite vhodne in izhodne povezave gonilnika. Odstrani led ploščo

Informacije za uporabnika:

- Upoštevajte predpise o odstranjevanju odpadne električne in elektronske opreme – proizvoda ni dovoljeno odstraniti med gospodinjske odpadke (OEEO s simbolom: prekrižanim zabojnikom za odpadke na kolesih).
- Prispevajte k varovanju okolja in omogočite reciklažo proizvoda – po koncu njegove življenjske dobe ga predajte pristojnemu zbirnemu centru za odpadke ali vrnite trgovcu, pri katerem ste ga kupili.
- Ta oprema lahko vsebuje snovi, ki so v primeru malomarnega ravnanja nevarne za zdravje in okolje. Pomembno je, da proizvod ločite od drugih gospodinjiskih odpadkov in ga prdate v reciklažo (OEEO).
- Simbol »prekrižani zabojnik za odpadke na kolesih« na proizvodu pomeni, da tega proizvoda ni dovoljeno odstraniti med običajne gospodinjske odpadke, temveć skladno s predpisi o OEEO.

ROBUS®

FR

LUMINAIRE LINÉAIRE HORIZON 25W 4000K UGR<19 1410MM NOIR MAT VARIATION D'INTENSITÉ DALI

RHR2540UGRDD-10

VEUILLEZ LIRE LES INSTRUCTIONS AVANT DE COMMENCER L'INSTALLATION ET CONSERVER-LES POUR TOUTES UTILISATIONS FUTURES.
Les produits électriques peuvent causer la mort, de graves blessures ou des dégâts matériels. L'installation doit être effectuée par un électricien qualifié.

Remarque :

Le luminaire doit être déconnecté avant d'effectuer tout test de résistance à l'isolation. Les informations techniques et caractéristiques peuvent changer au fil du temps sans notification préalable. Pour rester informé de ces possibles modifications, veuillez consulter le site internet www.robus.com ou robustirect.com.

-20°C < Ta < +40°C, 220-240V ~ 50/60Hz, Classe I, IP20

Approprié pour un montage sur une surface normalement inflammable.

Installation

1. Vérifier que l'alimentation électrique soit coupée avant de commencer à travailler.
2. Pour accéder aux bornes, déposer les vis de maintien des étriers des bornes mâle et femelle sur la face arrière des luminaires. Passer le câble d'alimentation dans le joint d'étanchéité IP. Connecter l'alimentation électrique : L - brun, N - bleu et E - jaune/vert. Connecter le câble du système DALI comme illustré en figures 2, 3, 4 et 5. Fermer l'étrier. Reposer les vis.

Montage de la suspension :

3. Fixer la plaque métallique à l'extrémité du kit de suspension selon les figures 6,7,8,9.
4. Marquer les positions de fixation au plafond, avant de découper de sorte que les trous n'empiètent sur les solives, la tuyauterie, les câbles ou d'autres services de construction.
5. Fixer les deux écrous au plafond et visser pour s'assurer que cela soit bien fixé.
6. Fixer la base du kit de suspension au plafond à l'aide des vis fournies, s'assurer qu'elles soient bien fixées.
7. Ajuster la longueur du câble de suspension en pressant le bouton sur le support de suspension de sorte que tous les câbles soient de la même longueur (attacher l'excès) selon la figure 10.

Montage en surface (figure 15) :

8. Fixer les supports et les câbles de sécurité au plafond à l'aide des vis fournies.
9. Fixer l'autre extrémité des câbles de sécurité sur le luminaire. Et fixer la partie arrière du luminaire aux supports en s'assurant qu'il s'encastré bien dans les fentes.

Support de liaison :

10. Utiliser l'étrier d'interconnexion pour étendre l'installation comme illustré en figures 11, 12, 13 et 14. Remarque : utiliser le connecteur d'extension pour l'alimentation électrique. Cependant, les bornes DALI de chaque installation doivent être connectées séparément à l'aide du câble DALI (RHRSD15).
11. Monter l'accessoire de fixation en hauteur au dos du luminaire comme illustré en fig. 16. Remarque : la rangée de broches doit être alignée sur la rangée de trous à l'extrémité du module de fixation en hauteur (RHR2540-UP).

RHR2540-UP : réglette de fixation en hauteur de module HORIZON 25 W 4000 K.

RHR15 : câble CA Siflex 1,50 m HORIZON.

RHRSD15 : câble DALI Siflex 1,50 m HORIZON.

RHR2540UGRDD-10 : kit suspension 1,50 m HORIZON.

RHRLB : étrier et capot d'interconnexion HORIZON.

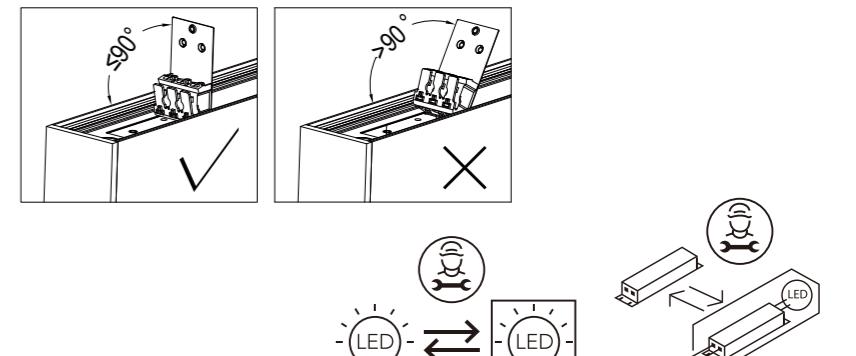
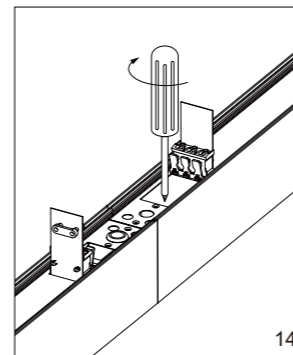
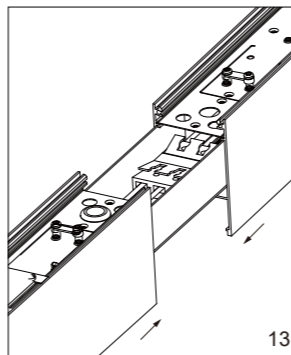
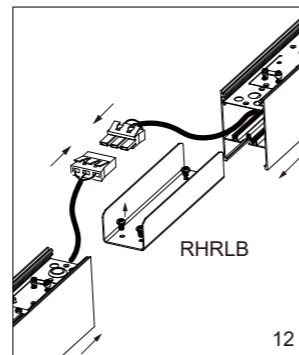
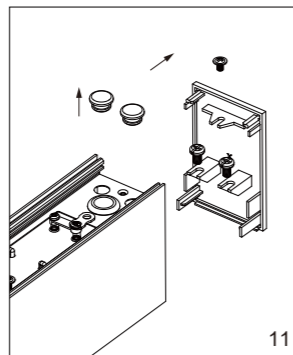
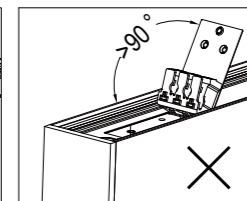
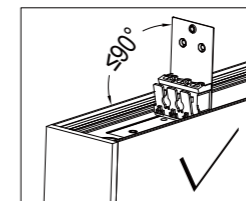
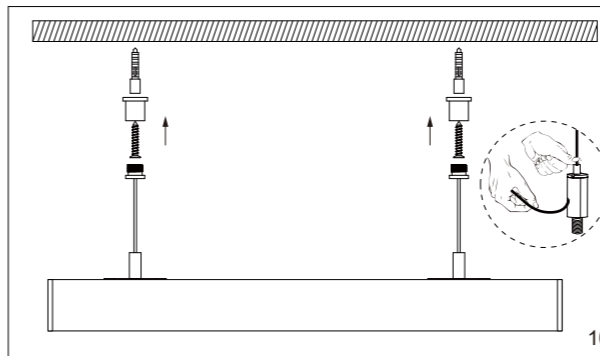
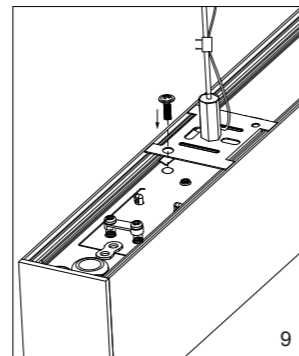
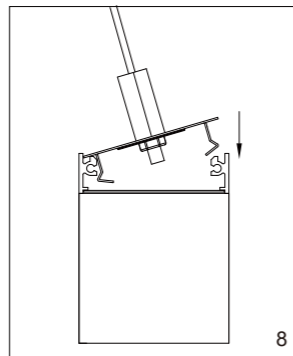
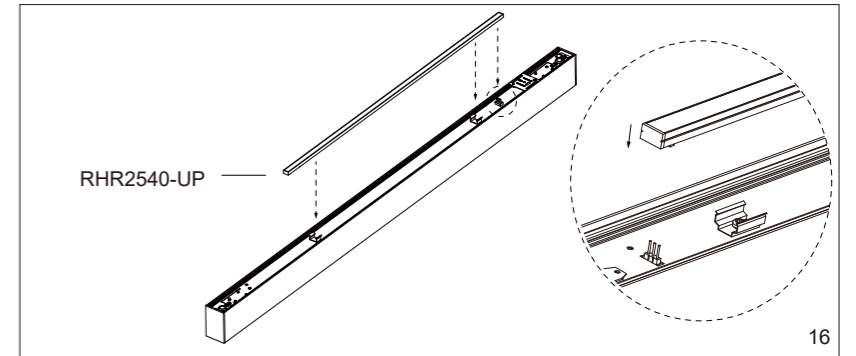
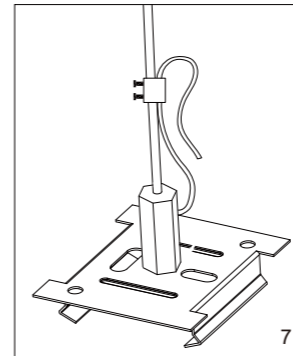
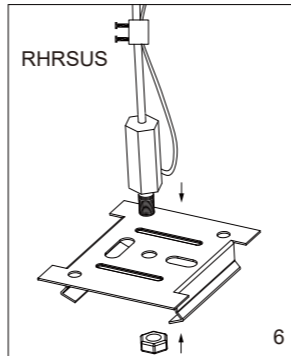
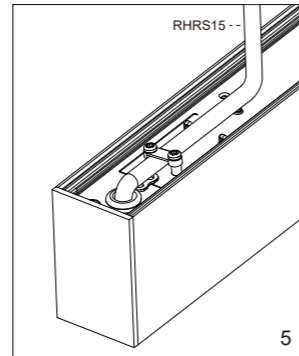
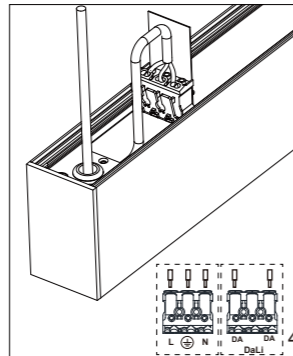
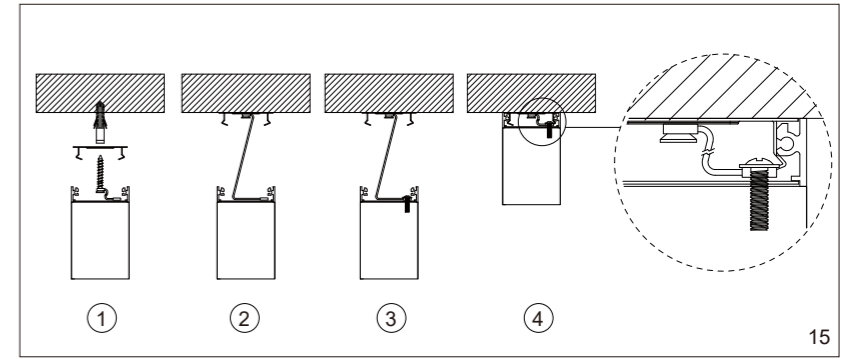
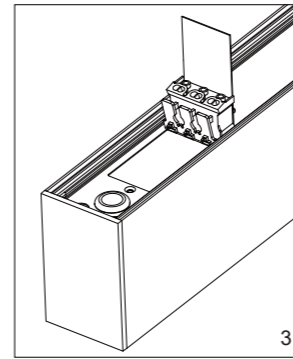
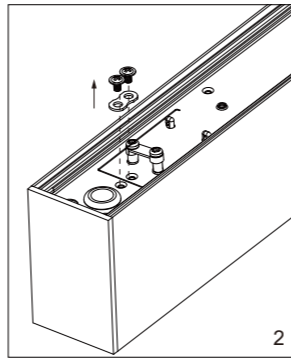
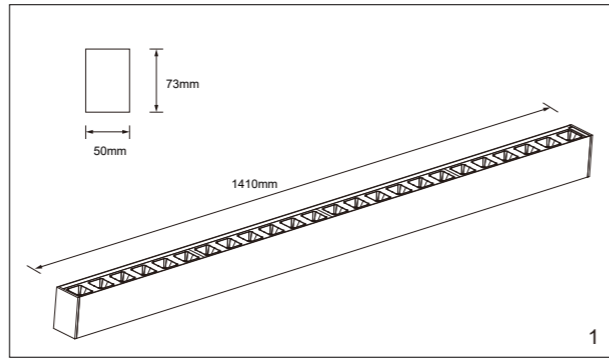
Surveillance du Marché: Ces produits contiennent des sources lumineuses «LS Code»

d'efficacité énergétique de Classe C. RHR2540UGRDD-10

Déconnectez les connexions d'entrée et de sortie du conducteur. Retirer la PCB LED

Informations pour l'utilisateur du produit :

1. Veuillez, s'il vous plaît, noter l'importance de disposer des Déchets d'Équipement Électriques et Électroniques séparément des déchets ménagers (DEEE représenté par une poubelle barrée d'une croix).
2. Veuillez tenir compte de l'importance de votre contribution à la réutilisation et au recyclage de ce produit en fin de vie en le retournant dans un centre de collecte de déchets des équipements électriques ou dans le point de vente à partir duquel vous effectuez l'achat du produit de remplacement.
3. Cet équipement peut contenir des substances dangereuses pour la santé et l'environnement s'il est jeté n'importe où. Il est important de le séparer des ordures ménagères et le recycler dans une consigne DEEE appropriée.
4. La "poubelle barrée d'une croix" présent sur le produit indique que cet appareil ne doit pas être jeté dans les ordures ménagères mais doit être éliminé conformément à la réglementation DEEE locale.



IT: AVVERTENZA – I dispositivi elettrici possono causare lesioni gravi o la morte o danneggiare l'apparecchio. In caso di dubbi sull'installazione o sull'utilizzo di questo prodotto, consultare un elettricista competente. Assicurarsi che l'alimentazione principale sia spenta prima di effettuare interventi.

EST: HOIATUS! Elektritooted võivad põhjustada surma, raskeid vigastusi või varakahjustusi. Kui teil on toote paigaldamisel või kasutamisel kahtlusi, küsige nõu asjatundlikult elektrikult. Enne töö alustamist veenduge, et elektrivool oleks välja lülitatud.

SLK: UPOZORNENIE - Elektrické výrobky môžu spôsobiť smrť, vážne zranenie alebo škodu na majetku. Ak máte akékoľvek pochybnosti o inštalácii tohto výrobku, poraďte sa s kvalifikovaným elektrikárom. Pred začatím práce skontrolujte, že je hlavný zdroj

L.E.D Lighting & Electrical Distribution Group Ltd
IRE: Nangor Road, Dublin 12, D12 E7VP, Ireland
UK: Bracknell Enterprise & Innovation Hub, Ocean House, 12th Floor, The Ring, Bracknell, Berkshire RG12 1AX, UK
Tel: +353 1 7099000
Fax: +353 1 7099060
Email: info@robus.com
Website: www.robus.com

