

ROBUS®

FR

LUMINAIRE LINÉAIRE HORIZON 40W CCT3 SÉLECTIONNABLE (3000K, 4000K, 5700K) 1410MM NOIR MAT VARIATION D'INTENSITÉ DALI RHR40CCT3DD-10

VEUILLEZ LIRE LES INSTRUCTIONS AVANT DE COMMENCER L'INSTALLATION ET CONSERVEZ-LES POUR TOUTES UTILISATIONS FUTURES.

Les produits électriques peuvent causer la mort, de graves blessures ou des dégâts matériels. L'installation doit être effectuée par un électricien qualifié.

Remarque :

Le luminaire doit être déconnecté avant d'effectuer tout test de résistance à l'isolation. Les informations techniques et caractéristiques peuvent changer au fil du temps sans notification préalable. Pour rester informé de ces possibles modifications, veuillez consulter le site internet www.robus.com ou robustdirect.com.

-20°C < Ta < +40°C, 220-240V ~ 50/60Hz, Classe I, IP20

Ce luminaire est non-dimmable

Approprié pour un montage sur une surface normalement inflammable.

Installation

- Vérifier que l'alimentation électrique soit coupée avant de commencer à travailler.
- Pour accéder aux bornes, déposer les vis de maintien des étriers des bornes mâle et femelle sur la face arrière des luminaires. Passer le câble d'alimentation dans le joint d'étanchéité IP. Connecter l'alimentation électrique : L - brun, N - bleu et E - jaune/vert. Connecter le câble du système DALI comme illustré en figures 2, 3, 4 et 5. Fermer l'étrier. Reposer les vis.

Montage de la suspension :

- Fixer la plaque métallique à l'extrémité du kit de suspension selon les figures 6,7,8,9.
- Marquer les positions de fixation au plafond, avant de découper de sorte que les trous n'empiètent sur les solives, la tuyauterie, les câbles ou d'autres services de construction.
- Fixer les deux écrous au plafond et visser pour s'assurer que cela soit bien fixé.
- Fixer la base du kit de suspension au plafond à l'aide des vis fournies, s'assurer qu'elles soient bien fixées.
- Ajuster la longueur du câble de suspension en pressant le bouton sur le support de suspension de sorte que tous les câbles soient de la même longueur (attacher l'excès) selon la figure 10.

Montage en surface (figure 15) :

- Fixer les supports et les câbles de sécurité au plafond à l'aide des vis fournies.
- Fixer l'autre extrémité des câbles de sécurité sur le luminaire. Et fixer la partie arrière du luminaire aux supports en s'assurant qu'il s'encastré bien dans les fentes.

Support de liaison :

- Utiliser l'étrier d'interconnexion pour étendre l'installation comme illustré en figures 11, 12, 13 et 14. Remarque : utiliser le connecteur d'extension pour l'alimentation électrique. Cependant, les bornes DALI de chaque installation doivent être connectées séparément à l'aide du câble DALI (RHRSD15).
- Utiliser l'interrupteur à l'arrière du luminaire pour sélectionner la température de couleur : 3000K, 4000K ou 5700K ATTENTION : NE PAS MODIFIER LE TCC LORSQUE LE LUMINAIRE EST ALLUMÉ !!!

RHR40CCT3-UP : réglette de fixation en hauteur de module HORIZON 40 W CCT3.

RHRS15 : câble CA Siflex 1,50 m HORIZON.

RHRSD15 : câble DALI Siflex 1,50 m HORIZON.

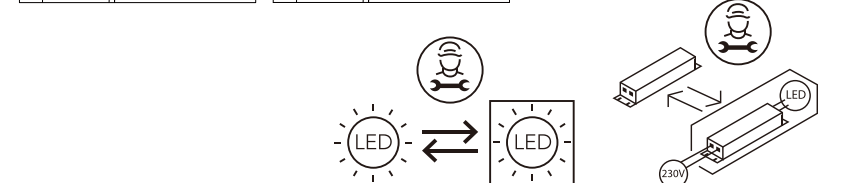
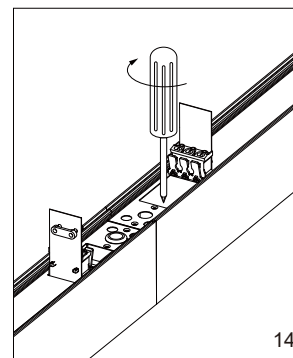
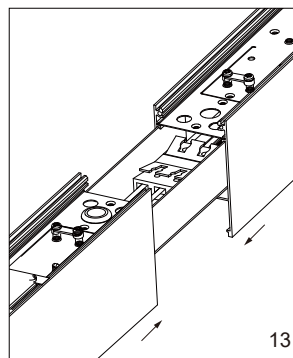
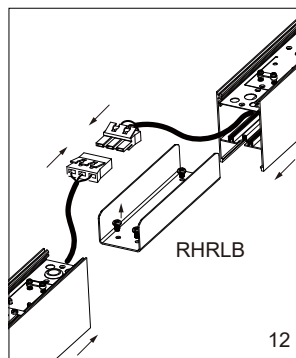
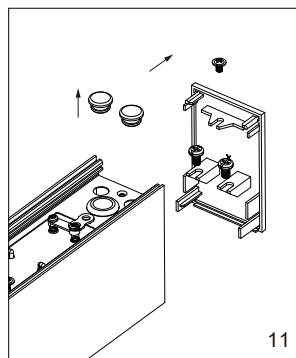
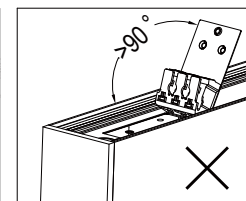
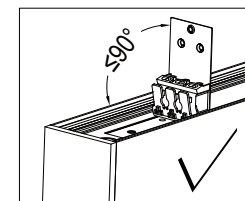
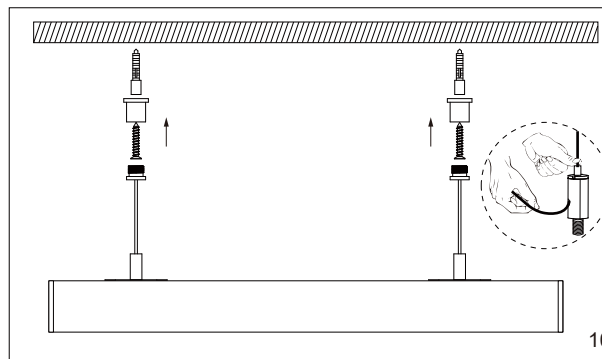
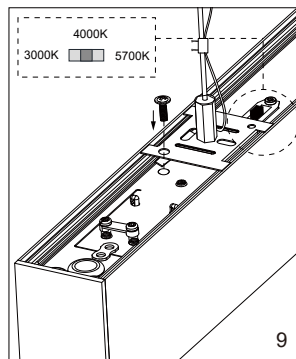
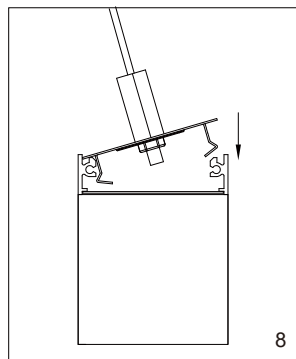
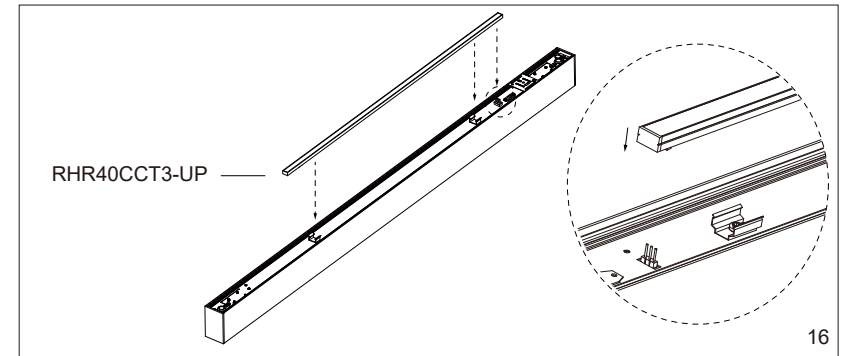
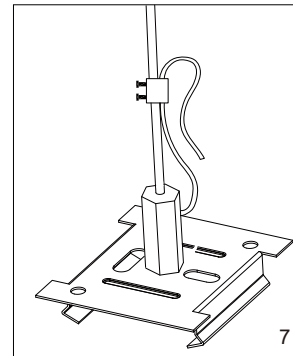
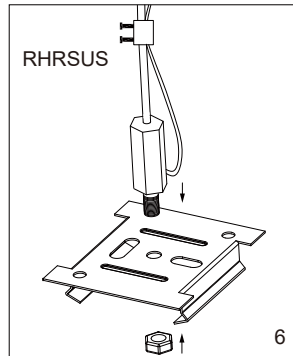
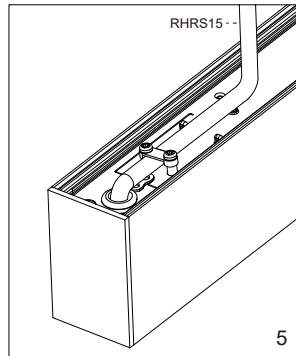
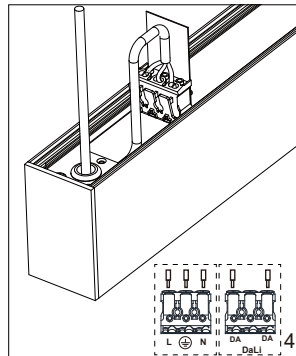
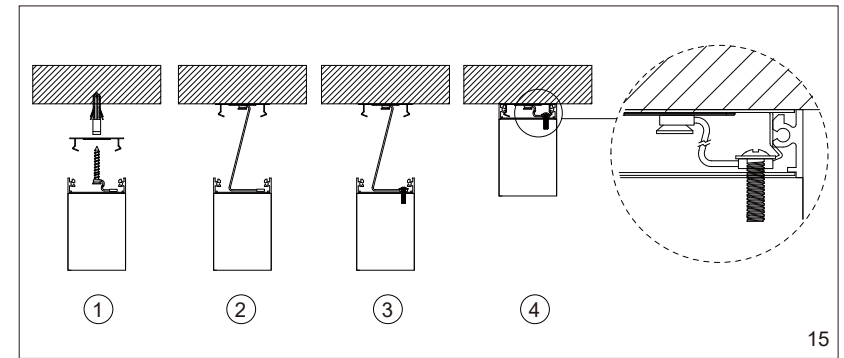
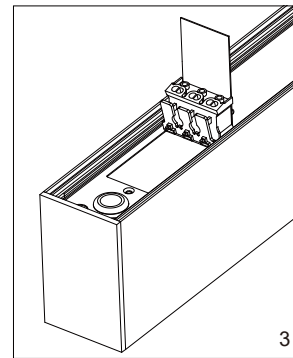
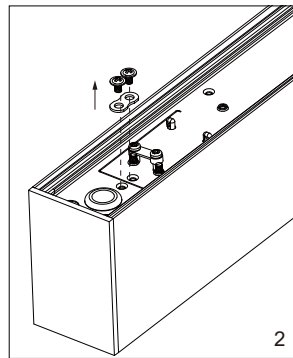
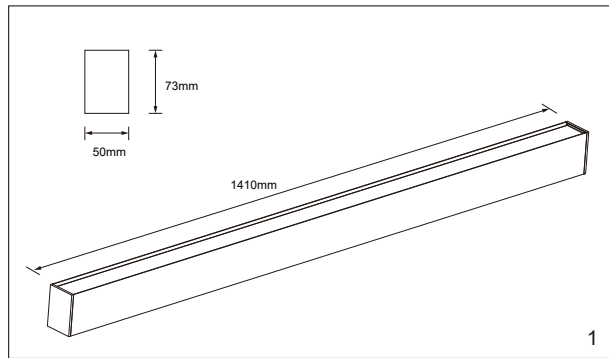
RHRSUS : kit suspension 1,50 m HORIZON.

RHRLB : étrier et capot d'interconnexion HORIZON.

Surveillance du Marché: Ces produits contiennent des sources lumineuses «LS Code» d'efficacité énergétique de Classe C. RHR40CCT3-LS, 3000K
Déconnectez les connexions d'entrée et de sortie du conducteur. Retirer la PCB LED

Informations pour l'utilisateur du produit :

- Veillez, s'il vous plait, noter l'importance de disposer des Déchets d'Équipement Électriques et Électroniques séparément des déchets ménagers (DEEE représenté par une poubelle barrée d'une croix).
- Veillez tenir compte de l'importance de votre contribution à la réutilisation et au recyclage de ce produit en fin de vie en le retournant dans un centre de collecte de déchets des équipements électriques ou dans le point de vente à partir duquel vous effectuez l'achat du produit de remplacement.
- Cet équipement peut contenir des substances dangereuses pour la santé et l'environnement s'il est jeté n'importe où. Il est important de le séparer des ordures ménagères et le recycler dans une consigne DEEE appropriée.
- La "poubelle barrée d'une croix" présent sur le produit indique que cet appareil ne doit pas être jeté dans les ordures ménagères mais doit être éliminé conformément à la réglementation DEEE locale.



IT: AVVERTENZA – I dispositivi elettrici possono causare lesioni gravi o la morte o danneggiare l'apparecchio. In caso di dubbi sull'installazione o sull'utilizzo di questo prodotto, consultare un elettricista competente. Assicurarsi che l'alimentazione principale sia spenta prima di effettuare interventi.

EST: HOIATUS! Elektritooted võivad põhjustada surma, raskeid vigastusi või varakahjustusi. Kui teil on toote paigaldamisel või kasutamisel kahtlusi, küsige nõu asjatundlikult elektrikult. Enne töö alustamist veenduge, et elektrivool oleks välja lülitatud.

SLK: UPOZORNENIE - Elektrické výrobky môžu spôsobiť smrť, vážne zranenie alebo škodu na majetku. Ak máte akékoľvek pochybnosti o inštalácii tohto výrobku, poraďte sa s kvalifikovaným elektrikárom. Pred začatím práce skontrolujte, že je hlavný zdroj

L.E.D Lighting & Electrical Distribution Group Ltd
IRE: Nangor Road, Dublin 12, D12 E7VP, Ireland
UK: Bracknell Enterprise & Innovation Hub, Ocean House, 12th Floor, The Ring, Bracknell, Berkshire RG12 1AX, UK
Tel: +353 1 7099000
Fax: +353 1 7099060
Email: info@robus.com
Website: www.robus.com

