

ROBUS®

EN

SPEEDBEAM PLUS LED BATTEN, 140LM/W, IP20, CCT3 3000K/4000K/6500K, WHITE

RSBX012-01 RSBX015-01 RSBX018-01

PLEASE READ INSTRUCTION BEFORE COMMENCING INSTALLATION AND RETAIN FOR FUTURE REFERENCES.

! Electrical products can cause death or injury, or damage to property. The Installation must be carried out by a qualified electrician. Product or a person falling from height can cause serious personal injury. Please ensure suitable equipment is used by a competent person.

Note:

The luminaire must be disconnected before carrying out any insulation resistance testing. Product technical information and specification may change over time without prior notification. For the latest technical information please visit our web site www.robus.com or robustdirect.com

-25°C < Ta < +40°C, 220-240V ~ 50/60Hz, Class I, IP20

Luminaire is non-dimmable.

Compatible with RLEMPKDT-PSU emergency pack, (3-hour emergency duration) and RLMW microwave sensor accessory.

Note: These accessories must be fixed onto the locations marked "EM" for emergency pack, or "MS" for the microwave sensor on the inside of the fittings.

Installation

1. Ensure mains supply is switched off before commencing work.
2. Select suitable location for luminaire.
3. Safety note! The power supply cord must not be exposed to mechanical damage.
4. Disassemble the fitting base from the fitting (as per fig. 2 & 3).
5. Mark appropriate fixing hole positions on wall based on the fitting base, check location of buried cables, pipes and other building services before drilling.
6. Drill holes in the wall and insert the wall plugs. And feed supply cables through cable entry hole and attach base to wall.
7. Connect supply: Live/Brown to SL, Neutral/Blue to N and Yellow/Green to Earth.
8. Select the wattage and CCT using the switch on the driver.
WARNING: Do not change the wattage or CCT when the fitting is on.
9. Refit the front diffuser to the base and secure using the lock mechanism.
Note: This luminaire has no user serviceable parts. If damaged, disconnect from mains and discontinue use.

Market Surveillance: LS Code of energy efficiency Class D.

RSBX012-LS; RSBX015-LS; RSBX018-LS

Disconnect driver input and output connections.

Remove driver and diffuser.

Information for the Product user:

1. Please note the requirement to dispose of Waste Electrical & Electronic Equipment separately from household waste (WEEE marked with crossed out wheelie bin symbol).
2. Please consider your role in contributing to re-use and recycling by returning this product at end of life to a collection centre for waste electrical equipment or a Civic Amenity site, or to a retail outlet from which you are purchasing a replacement.
3. This equipment may contain substances that are hazardous to health and the environment if disposed of carelessly. It is important that it is separated from normal household waste and recycled in the WEEE chain.
4. The "crossed out wheelie bin symbol" on a product indicates this equipment must not be disposed of in normal household waste, but should be disposed of according to local WEEE regulations.

ROBUS®

NL

LICHTBALK PLUS LED-ARMATUUR, 140 LM/W, IP20, CCT3 3000K / 4000K / 6500K, WIT

RSBX012-01 RSBX015-01 RSBX018-01

LEES DE INSTRUCTIES VOORDAT U BEGINT MET DE INSTALLATIE EN HOU ZE BIJ VOOR LATER.

! Elektrische producten kunnen de dood of letsel veroorzaken of eigendommen beschadigen. De installatie dient te worden uitgevoerd door een elektricien. Een product of persoon die van hoogte valt, kan ernstig persoonlijk letsel veroorzaken. Zorg ervoor dat de geschikte uitrusting wordt gebruikt door een bevoegd persoon.

Opmerkingen:

De lamp moet worden losgekoppeld voordat de isolatieweerstand wordt getest. Technische gegevens en specificaties van dit product kunnen zonder voorafgaande kennisgeving wijzigen. Ga voor de meest recente technische gegevens naar onze website www.robus.com of robustdirect.com

-25°C < Ta < +40°C, 220-240V ~ 50/60Hz, Klasse I, IP20

Niet-dimbare armatuur.

Compatibel met het noodverlichtingspakket RLEMPKDT-PSU (3 uur noodwerking) en het accessoire RLMW microgolfsensor.

Opmerking: deze accessoires moeten worden bevestigd op de plaatsen gemarkeerd met "EM" voor het noodverlichtingspakket of "MS" voor de microgolfsensor aan de binnenzijde van de armaturen.

Installatie

1. Zorg dat het lichtnet is uitgeschakeld voordat u begint.
2. Kies een geschikte plaats voor de armatuur.
3. Veiligheidsopmerking! Het stroomsoer mag niet worden blootgesteld aan mechanische schade.
4. Maak de basis van de armatuur los (zie fig. 2&3).
5. Markeer de plaatsen van de bevestigingsgaten op de muur overeenkomstig de basis van de armatuur; controleer de plaats op ondergrondse kabels, leidingen en andere voorzieningen in het gebouw voordat u gaat boren.
6. Boor gaten in de muur en breng de muurpluggen aan. Leid de voedingskabels door de doorvoer en bevestig de basis op de muur.
7. Sluit de voeding aan: Stroom/Bruin op SL, Neutraal/Blauw op N en Geel/Groen op aarding.
8. Selecteer het vermogen en CCT met de DIP-schakelaar op de driver.
WAARSCHUWING: wijzig het vermogen of CCT niet wanneer de armatuur ingeschakeld is.
9. Monteer de voorste diffusor weer op de basis en zet deze met het sluitmechanisme vast.
Opmerking: Deze verlichtingsarmatuur bevat geen onderdelen die door de gebruiker kunnen worden gerepareerd. In het geval van schade, koppel de lamp af van het lichtnet en stop met gebruiken.

Markttoezicht: LS Code van energie-efficiëntie van Klasse D.

RSBX012-LS; RSBX015-LS; RSBX018-LS

Koppel de invoer- en uitvoerverbindingen van het stuurprogramma los. Verwijder de bevestigingsschroeven en verwijder de driver.

Informatie voor de gebruiker van het product:

1. Hou bij het verwijderen van afval rekening met de regeling voor afgedankte elektrische en elektronische apparatuur, gescheiden van gewoon huishoudelijk afval (AEEA, pictogram van een kliko met een kruis erdoorheen).
2. Neem uw verantwoordelijkheid op het vlak van hergebruik en recycling door dit product aan het einde van zijn levenscyclus in te leveren bij een inleverpunt voor elektronisch afval, een milieupark of een winkel waar u een nieuw product koopt.
3. Deze apparatuur kan stoffen bevatten die gevaarlijk zijn voor de gezondheid en het milieu indien ze onachtzaam wordt weggegooid. Het is belangrijk dat ze gescheiden gehouden wordt van het normaal huishoudelijk afval en gerecycled wordt in het netwerk voor AEEA.
4. Het pictogram van een kliko met een kruis erdoorheen op een product betekent dat dit apparaat niet samen met het gewone huishoudelijk afval mag worden weggegooid, maar dat het dient te worden verwijderd in overeenstemming met de lokale regelgeving voor AEEA (afgedankte elektrische en elektronische apparatuur).

ROBUS®

DE

SPEEDBEAM PLUS LED-LEISTE, 140 LM/W, IP20, CCT3 3000K / 4000K / 6500K, WEISS

RSBX012-01 RSBX015-01 RSBX018-01

LESEN SIE DIE ANLEITUNG, BEVOR SIE MIT DER INSTALLATION BEGINNEN, UND BEWAHREN SIE SIE FÜR DIE SPÄTERE VERWENDUNG AUF.
! Elektronikprodukte können Tod, schwere Verletzungen oder Sachschaden verursachen. Die Installation muss von einem Elektriker vorgenommen werden. Stürze aus der Höhe von Personen oder Produkten können zu schweren Körperverletzungen führen. Bitte stellen Sie sicher, dass eine geeignete Ausrüstung von einer sachkundigen Person verwendet wird.

Hinweis:

Vor der Durchführung von Isolationswiderstandsprüfungen muss die Leuchte vom Strom getrennt werden. Technische Produktinformationen und Angaben können sich im Lauf der Zeit ohne weitere Mitteilung ändern. Besuchen Sie unsere Webseite www.robus.com oder robustdirect.com für aktuelle technische Informationen.

-25°C < UT < +40°C, 220-240V ~ 50/60Hz, Klasse I, IP20

Leuchte ist nicht dimmbar.

Mit dem Notfallpaket RLEMPKDT-PSU (3 Stunden Dauer im Notfall) und Zubehör RLMW-Mikrowellensensor. Hinweis: Das Notfallpaket muss an der mit „EM“ gekennzeichneten, der Mikrowellensensor an der mit „MS“ gekennzeichneten Stelle im Inneren der Leuchte befestigt werden.

Installation

1. Vergewissern Sie sich, dass die Stromzufuhr ausgeschaltet ist, bevor Sie mit der Installation beginnen.
2. Suchen Sie einen geeigneten Platz für die Leuchte aus.
3. Sicherheitshinweis! Das Stromkabel darf keinen mechanischen Zerstörungen ausgesetzt sein.
4. Nehmen Sie den Sockel von der Leuchte ab (wie in Abb. 2 und 3 gezeigt).
5. Markieren Sie passende Löcher für die Montage an der Wand oder am Türrahmen und überprüfen Sie vor dem Bohren die Lage von unter Putz liegenden Kabeln, Rohren und anderer Versorgungstechnik.
6. Bohren Sie die Löcher in die Decke und führen Sie die Dübel ein. Führen Sie die Stromkabel durch den Kabeleingang und befestigen Sie die Bodenplatte an der Wand.
7. Schließen Sie die Stromversorgung an: Braun/spannungsführend an „SL“, Blau/neutral an „N“ und Gelb/Grün an Erdung.
8. Wählen Sie Wattstärke und Farbtemperatur (CCT) mit dem Schalter am Treiber.
WARNUNG: Wattstärke und Farbtemperatur nicht bei eingeschalteter Leuchte wechseln.
9. Bringen Sie den Frontdiffusor wieder am Sockel an und sichern Sie ihn mit dem Verriegelungsmechanismus.
Hinweis: Diese Leuchte hat keine Teile, die vom Anwender gewartet werden müssen. Sollte ein Teil beschädigt sein, trennen Sie die Leuchte von der Stromversorgung und stellen Sie den Gebrauch ein.

Marktüberwachung: LS Code der Energieeffizienz der Klasse D.

RSBX012-LS; RSBX015-LS; RSBX018-LS

Trennen Sie die Treibereingangs- und -ausgangsverbindungen. Entfernen Sie die Befestigungsschrauben und entfernen Sie den Treiber.

Informationen für den Benutzer:

1. Beachten Sie, dass die Entsorgung von ausgedienten Elektro- und Elektronikgeräten . getrennt vom Hausmüll erfolgen muss (die Geräte sind mit dem Symbol einer durchgestrichenen Tonne gekennzeichnet).
2. Beachten Sie Ihre Rolle im Wiederverwendungs- und Recycling-Zyklus, indem Sie dieses Produkt am Ende der Nutzungsdauer bei einer Sammelstelle für Elektronikaltgeräte oder einer städtischen Müllkippe, oder einer Verkaufsstelle, wo Sie einen Ersatz besorgen, entsorgen.
3. Dieses Gerät kann Substanzen enthalten, die gesundheits- und umweltschädlich sind, falls sie achtlos entsorgt werden. Es ist wichtig, dass es vom normalen Hausmüll getrennt und in der Kette der Elektro-Altgeräte recycelt wird.
4. Das „durchgestrichene Tonnen-Symbol“ auf einem Produkt bedeutet, dass dieses Gerät nicht mit dem normalen Hausmüll, sondern gemäß der Entsorgungsvorschriften für Elektro-Altgeräte entsorgt werden muss.

ROBUS®

SL

SPEEDBEAM PLUS LED BATTEN, 140 LM/W, IP20, CCT3 3000K / 4000K / 6500K, BELA

RSBX012-01 RSBX015-01 RSBX018-01

PRED MONTAŽO SKRBNO PREBERITE NAVODILA ZA UPORABO IN JIH SHRANITE NA VARNO MESTO, SAJ JIH BOSTE POZNEJEMORDA ŠE POTREBOVALI.

! Električne naprave lahko povzročijo telesne poškodbe, smrt in materialno škodo. Priklop sme izvesti le strokovnjak za elektrotehniko. Proizvod ali oseba lahko pri padcu z višine povzroči hude telesne poškodbe. Poskrbite, da delo opravlja kompetentna oseba in pri tem uporablja ustrezno opremo.

Opomba:

Pred preizkusi izolacijske upornosti svetilke obvezno izključite. Pridržujemo si pravico do sprememb proizvoda in tehničnih specifikacij brez predhodnega obvestila. Za najnovejše tehnične informacije obiščite našo spletno stran www.robus.com ali robustdirect.com

-25°C < Ta < +40°C, 220-240V ~ 50/60Hz, Razred I, IP20

Svetlobe svetilke se ne da regulirati.

Združljivo s kompletom za nujne primere RLEMPKDT-PSU, (3-ure delovanja v sili) in priključek mikrovalovnega senzorja RLMW.

Pomni: Ta dodatka je treba pritrčiti na mesta, označena z „EM“ za komplet za nujne primere ali „MS“ za mikrovalovni senzor v notranjosti fittingov.

Montaža

1. Pred začetkom dela obvezno izključite omrežno napajanje.
 2. Izberite primerno mesto za svetilko.
 3. Varnostno obvestilo! Napajalnega kabla ne izpostavljajte mehanskim poškodbam.
 4. Razstavite osnovno ploščo s fittinga (kot kažeta sl. 2 in 3).
 5. Na steni označite ustrezna mesta za pritrčilne luknje – upoštevajte osnovno ploščo; pred vrтанjem pregledjte, ali so v steni skriti kabli, cevi in druga stavbna napeljava.
 6. Izvrtajte luknje in vstavite zidne vložke. Napeljite napajalne kable skozi vhodno kabelsko odprtino in pritrдите osnovno ploščo na steno.
 7. Priključite omrežno napajanje: Faza/rjava na SL, nevtralna/modra na N in rumeno/zelena na zemlja.
 8. S stikalom na gonilniku nastavite zeleno moč (W) in CCT.
OPOZORILO: NE SPREMINJATI MOČI ALI CCT, MEDTEM KO JE SVETILO VKLJUČENO.
 9. Nameslite nazaj sprednji difuzor na osnovno ploščo in ga pritrдите z mehanizmom za zaklepanje.
- Opomba: Po aktiviranju senzorja se časovni interval zakasnitve ponastavi, luč pa sveti, dokler se ne izteče nastavljen čas po zadnjem aktiviranju.

Nadzor Trga: (LS) Šifra svetlobnega vira z energijsko učinkovitostjo razreda D. RSBX012-LS; RSBX015-LS; RSBX018-LS

Odklopite vhodne in izhodne povezave gonilnika. Odstranite pritrditvene vijake in odstranite gonilnik.

Informacije za uporabnika:

1. Upoštevajte predpise o odstranjevanju odpadne električne in elektronske opreme – proizvoda ni dovoljeno odstraniti med gospodinjne odpadke (OEOO s simbolom: prekrizanimi zabojnikom za odpadke na kolesih).
2. Prispevajte k varovanju okolja in omogočite reciklažo proizvoda – po koncu njegove življenjske dobe ga predajte pristojnemu zbirnemu centru za odpadke ali vrnite trgovcu, pri katerem ste ga kupili.
3. Ta oprema lahko vsebuje snovi, ki so v primeru malomarnega ravnanja nevarne za zdravje in okolje. Pomembno je, da proizvod ločite od drugih gospodinskih odpadkov in ga predate v reciklažo (OEOO).
4. Simbol »prekrizani zabojnik za odpadke na kolesih« na proizvodu pomeni, da tega proizvoda ni dovoljeno odstraniti med običajne gospodinjne odpadke, temveč skladno s predpisi o OEOO.

ROBUS®

FR

SPEEDBEAM RÉGLETTE LED, 140 LM/W, IP20, CCT3 3000K / 4000K / 6500K, BLANC

RSBX012-01 RSBX015-01 RSBX018-01

VEUILLEZ LIRE LES INSTRUCTIONS AVANT DE COMMENCER L'INSTALLATION ET CONSERVEZ-LES POUR TOUTES UTILISATIONS FUTURES.

Les produits électriques peuvent causer la mort, de graves blessures ou des dégâts matériels. L'installation doit être effectuée par un électricien qualifié. La chute du produit ou d'une personne depuis une position élevée peut provoquer des blessures graves. Veuillez vous assurer que l'équipement adéquat est utilisé par une personne compétente.

Remarque :

Le luminaire doit être déconnecté avant d'effectuer tout test de résistance à l'isolation. Les informations techniques et caractéristiques peuvent changer au fil du temps sans notification préalable. Pour rester informé de ces possibles modifications, veuillez consulter le site internet www.robus.com ou robusdirect.com.

-25°C < Ta < +40°C, 220-240V ~ 50/60Hz, Classe I, IP20

Ce luminaire est non-dimmable.

Compatible avec le bloc autonome d'éclairage de sécurité RLEMPKDT (autonomie 3 heures) et capteur à micro-ondes RLMW.

Remarque : fixez ces accessoires aux emplacements marqués « EM » pour les blocs d'éclairage de sécurité, ou « MS » pour les capteurs à micro-ondes à l'intérieur des luminaires.

Installation

1. Vérifiez que l'alimentation principale est coupée avant de commencer le travail.
2. Sélectionner l'emplacement approprié de pose du luminaire.
3. Consigne de sécurité ! Veillez à protéger le cordon d'alimentation contre tout risque de dommage mécanique.
4. Séparez la base du luminaire (comme illustré en fig. 2 et 3).
5. Utilisez l'embase pour marquer l'emplacement des trous de fixation contre le mur en tenant compte du cheminement des câbles, tuyaux et autres réseaux enfouis.
6. Percez les trous de fixation et posez les chevilles. Insérez le câble d'alimentation dans le trou et fixez l'embase contre le mur.
7. Raccordez l'alimentation : Phase/Brun sur SL, Neutre/Bleu sur N et Jaune/Vert sur Terre.
8. Sélectionnez la puissance et la température de couleur CCT à l'aide du commutateur du circuit de sortie. ATTENTION : Ne pas modifier les réglages de puissance et de CCT quand le luminaire est allumé.
9. Remontez et verrouillez le diffuseur sur l'embase.

Remarque: Ce luminaire ne dispose d'aucune pièce réparable par l'utilisateur. Si le produit est endommagé, débranchez-le et cessez de l'utiliser.

Surveillance du Marché: LS Code» d'efficacité énergétique de Classe D.

RSBX012-LS; RSBX015-LS; RSBX018-LS

Déconnectez les connexions d'entrée et de sortie du conducteur. Retirer les vis de montage et retirer le conducteur.

Informations pour l'utilisateur du produit :

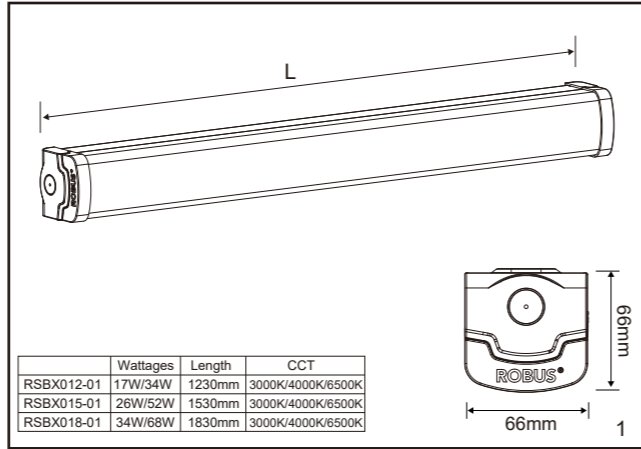
1. Veuillez, s'il vous plaît, noter l'importance de disposer des Déchets d'Équipement Électriques et Électroniques séparément des déchets ménagers (DEEE représenté par une poubelle barrée d'une croix).
2. Veuillez tenir compte de l'importance de votre contribution à la réutilisation et au recyclage de ce produit en fin de vie en le retournant dans un centre de collecte de déchets des équipements électriques ou dans le point de vente à partir duquel vous effectuez l'achat du produit de remplacement.
3. Cet équipement peut contenir des substances dangereuses pour la santé et l'environnement s'il est jeté n'importe où. Il est important de le séparer des ordures ménagères et de le recycler dans une consigne DEEE appropriée.
4. La "poubelle barrée d'une croix" présent sur le produit indique que cet appareil ne doit pas être jeté dans les ordures ménagères mais doit être éliminé conformément à la réglementation DEEE locale.

IT: AVVERTENZA – I dispositivi elettrici possono causare lesioni gravi o la morte o danneggiare l'apparecchio. In caso di dubbi sull'installazione o sull'utilizzo di questo prodotto, consultare un elettricista competente.

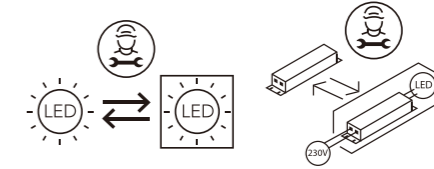
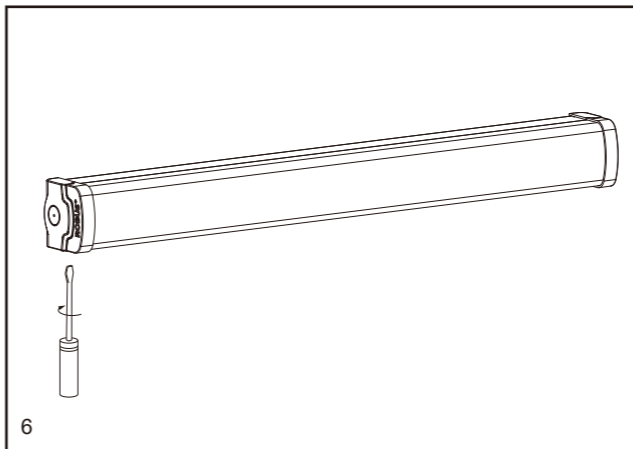
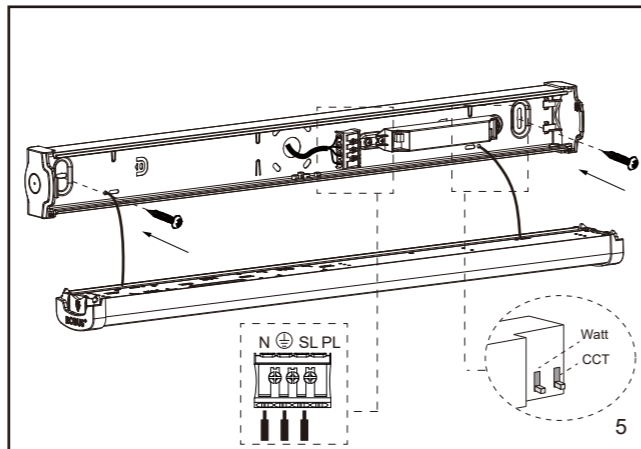
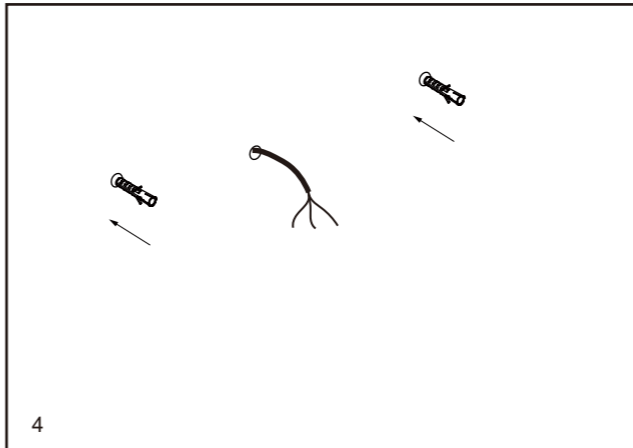
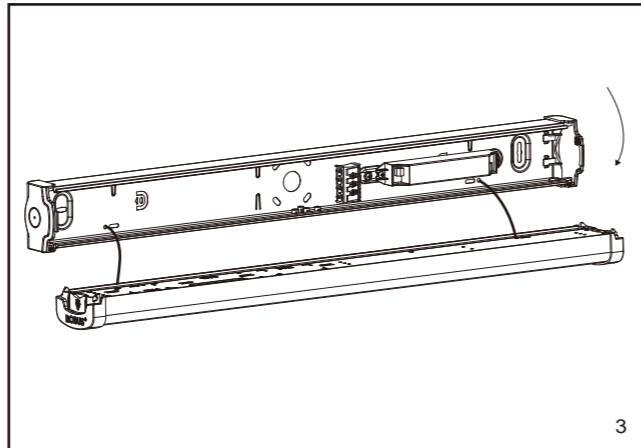
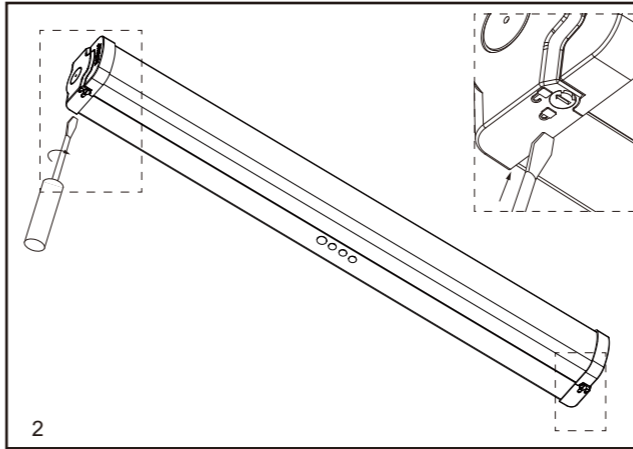
Assicurarsi che l'alimentazione principale sia spenta prima di effettuare interventi.

EST: HOIATUS! Elektritooted võivad põhjustada surma, raskeid vigastusi või varakahjustusi. Kui teil on toote paigaldamisel või kasutamisel kahtlusi, küsige nõu asjatundlikult elektrikult. Enne töö alustamist veenduge, et elektrivool oleks välja lülitatud.

SLK: UPOZORNENIE - Elektrické výrobky môžu spôsobiť smrť, vážne zranenie alebo škodu na majetku. Ak máte akékoľvek pochybnosti o inštalácii tohto výrobku, poraďte sa s kvalifikovaným elektrikárom. Pred začatím práce skontrolujte, že je hlavný zdroj

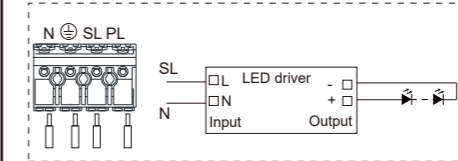


	Wattages	Length	CCT
RSBX012-01	17W/34W	1230mm	3000K/4000K/6500K
RSBX015-01	26W/52W	1530mm	3000K/4000K/6500K
RSBX018-01	34W/68W	1830mm	3000K/4000K/6500K

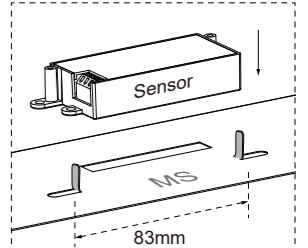


The ways of connecting wires with accessories (Sensor/Emergency) as following:

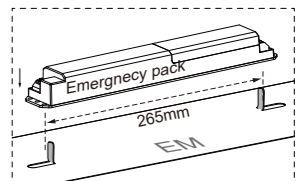
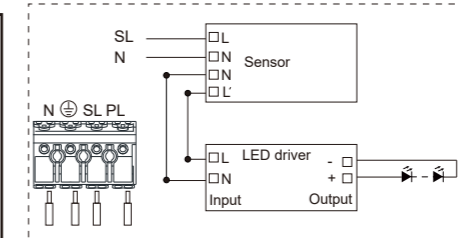
Standard



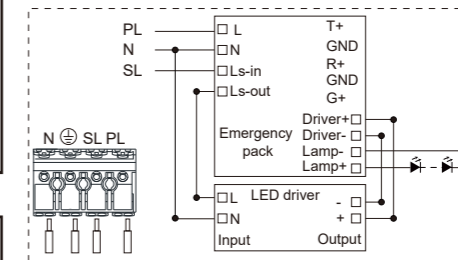
Fixed type:



Sensor



Emergency



L.E.D lighting & Electrical Distribution Group Ltd
IRE: Nangor Road, Dublin 12, D12 E7VP, Ireland
UK: Bracknell Enterprise & Innovation Hub, Ocean House, 12th Floor, The Ring, Bracknell, Berkshire RG12 1AX, UK

Tel: +353 1 7099000
Fax: +353 1 7099060
Email: info@robus.com
Website: www.robus.com

Emergency+Sensor

