

# ROBUS®

EN

OYSTER 24W IP44 4000K LED FITTING,  
WHITE/BRUSHED CHROME

## R24WLED40EU-01, R24WLED40EU-13

PLEASE READ INSTRUCTION BEFORE COMMENCING INSTALLATION AND RETAIN FOR FUTURE REFERENCES.

! Electrical products can cause death or injury, or damage to property. If in any doubt about the installation or use of this product, consult a competent electrician

**Note:**

Product technical information and specification may change over time without prior notification. For the latest technical information please visit our web site [www.robus.com](http://www.robus.com) or [robustdirect.com](http://robustdirect.com)

-15°C < Ta < +40°C, 220-240V ~ 50/60Hz, Class I, IP44  
Luminaire is non-dimmable  
Suitable for mounting on a normally flammable surface.

### Installation

- 1 Ensure mains supply is switched off before commencing work.
- 2 Remove diffuser by twist and lock arrangement.
- 3 Mark appropriate fixing points on wall or ceiling; check that fixings will not impinge on concealed cables of pipes before drilling holes.
- 4 Introduce supply cables. Attach the base to the ceiling. Ensure that it is secure.
- 5 Connect supply cable to terminal block: Brown to L, Blue to N, Green/Yellow to E.
- 6 Attach and rotate diffuser, ensure that it is secure.

Market Surveillance:

LS Code of energy efficiency Class D.

R24WLED40EU-LS1

Disconnect driver input and output connections. Remove LED plate

### Information for the Product user:

1. Please note the requirement to dispose of Waste Electrical & Electronic Equipment separately from household waste (WEEE marked with crossed out wheelee bin symbol).
2. Please consider your role in contributing to re-use and recycling by returning this product at end of life to a collection centre for waste electrical equipment or a Civic Amenity site, or to a retail outlet from which you are purchasing a replacement.
3. This equipment may contain substances that are hazardous to health and the environment if disposed of carelessly. It is important that it is separated from normal household waste and recycled in the WEEE chain
4. The "crossed out wheelee bin symbol" on a product indicates this equipment must not be disposed of in normal household waste, but should be disposed of according to local WEEE regulations

The Installation must be carried out by a qualified electrician

# ROBUS®

NL

OYSTER 24W IP44 4000K LED LICHT,  
WIT/GEBORSTELD CHROOM

## R24WLED40EU-01, R24WLED40EU-13

LEES DE INSTRUCTIES VOORDAT U BEGINT MET DE INSTALLATIE EN HOU ZE BIJ VOOR LATER.

! Elektrische producten kunnen de dood of letsel veroorzaken of eigendommen beschadigen. Als u twijfelt over de installatie of het gebruik van dit product, raadpleeg dan een erkende elektricien

**Opmerkingen:**

Technische gegevens en specificaties van dit product kunnen zonder voorafgaande kennisgeving wijzigen. Ga voor de meest recente technische gegevens naar onze website [www.robus.com](http://www.robus.com) of [robustdirect.com](http://robustdirect.com)

-15°C < Ta < +40°C, 220-240V ~ 50/60Hz, Klasse I, IP44  
Niet-dimbare armatuur  
Geschikt voor montage op een normaal ontvlambare oppervlakte

### Installatie

- 1 Zorg dat het lichtnet is uitgeschakeld voordat u begint.
  - 2 Verwijder diffuser door twist en lock arrangement
  - 3 Markeer de overeenkomstige bevestigingspunten op de muur of het plafond; zorg dat de bevestigingen geen verborgen kabels of leidingen
  - 4 Steek het stroomsnoer erin. Bevestig de basis tegen het plafond. Zorg dat alles goed vast zit
  - 5 Sluit de voiding aan: Stroom – Bruin, Neutraal – Blauw en aarding – Groen/ Geel
  - 6 Bevestig een draai diffuser om ervoor te zorgen dat het veilig is
- Markttoezicht:  
LS Code van energie-efficiëntie van Klasse D.  
R24WLED40EU-LS1  
Koppel de invoer- en uitvoerverbindingen van het stuurprogramma los. LED-plaat verwijderen

### Informatie voor de gebruiker van het product:

1. Hou bij het verwijderen van afval rekening met de regeling voor afgedankte elektrische en elektronische apparatuur, gescheiden van gewoon huishoudelijk afval (AEEA, pictogram van een kliko met een kruis erdoorheen).
2. Neem uw verantwoordelijkheid op het vlak van hergebruik en recycling door dit product aan het einde van zijn levenscyclus in te leveren bij een inleverpunt voor elektronisch afval, een milieupark of een winkel waar u een nieuw product koopt.
3. Deze apparatuur kan stoffen bevatten die gevaarlijk zijn voor de gezondheid en het milieu indien ze onachtzaam wordt weggegooid. Het is belangrijk dat het gescheiden gehouden wordt van het normaal huishoudelijk afval en gerecycled wordt in het netwerk voor AEEA.
4. Het pictogram van een kliko met een kruis erdoorheen op een product betekent dat dit apparaat niet samen met het gewone huishoudelijk afval mag worden weggegooid, maar dat het dient te worden verwijderd in overeenstemming met de lokale regelgeving voor AEEA (afgedankte elektrische en elektronische apparatuur).

De installatie dient te worden uitgevoerd door een erkende elektricien

# ROBUS®

DE

OYSTER 24W IP44 4000K LED  
LEUCHTE, WEISS/ GEBÜRSTETER CHROM

## R24WLED40EU-01, R24WLED40EU-13

LESEN SIE DIE ANLEITUNG, BEVOR SIE MIT DER INSTALLATION BEGINNEN, UND BEWAHREN SIE SIE FÜR DIE SPÄTERE VERWENDUNG AUF.

! Elektronikprodukte können Tod, schwere Verletzungen oder Sachschaden verursachen. Bei Zweifeln hinsichtlich der Installation oder des Gebrauchs konsultieren Sie einen qualifizierten Elektriker.

**Hinweis:**

Technische Produktinformationen und Angaben können sich im Lauf der Zeit ohne weitere Mitteilung ändern. Besuchen Sie unsere Webseite [www.robus.com](http://www.robus.com) oder [robustdirect.com](http://robustdirect.com) für aktuelle technische Informationen.

-15°C < UT < +40°C, 220-240V ~ 50/60Hz, Klasse I, IP44  
Leuchte ist nicht dimmbar  
Kann auf normal entflammaren Oberflächen montiert werden.

### Installation

- 1 Vergewissern Sie sich, dass das Versorgungsnetz ausgeschaltet ist, bevor Sie mit der Installation beginnen.
- 2 Drehen und entfernen diffusor
- 3 Zeichnen Sie an der Wand die korrekten Befestigungspunkte an und vergewissern Sie sich vor dem Bohren, dass die Bohrlöcher keine Rohre, Leitungen oder andere Haustechnik beschädigen.
- 4 Führen Sie das Stromkabel ein. Montieren Sie den Sockel an der Decke. Achten Sie darauf, dass alles fest sitzt.
- 5 Schließen Sie die Leuchte Stromversorgung an : Spannungsführend - Braun, Neutral - Blau, Erde - Grün/Gelb
- 6 Bauen Sie den Luftverteiler auf, drehen Sie ihn um, und Versichern Sie , dass er völlig fest ist.

Marktüberwachung:

LS Code der Energieeffizienz der Klasse D.

R24WLED40EU-LS1

Trennen Sie die Treibereingangs- und -ausgangsverbindungen. Entfernen sie LED-Pate

### Informationen für den Benutzer:

1. Beachten Sie, dass die Entsorgung von ausgedienten Elektro- und Elektronikgeräten getrennt vom Hausmüll erfolgen muss (die Geräte sind mit dem Symbol einer durchgestrichenen Tonne gekennzeichnet).
2. Beachten Sie Ihre Rolle im Wiederverwendungs- und Recycling-Zyklus, indem Sie dieses Produkt am Ende der Nutzungsdauer bei einer Sammelstelle für Elektronikaltgeräte oder einer städtischen Müllkippe, oder einer Verkaufsstelle, wo Sie einen Ersatz besorgen, entsorgen.
3. Dieses Gerät kann Substanzen enthalten, die gesundheits- und umweltschädlich sind, falls sie achtlos entsorgt werden. Es ist wichtig, dass es vom normalen Hausmüll getrennt und in der Kette der Elektro-Altgeräte recycelt wird
4. Das „durchgestrichene Tonnen-Symbol“ auf einem Produkt bedeutet, dass dieses Gerät nicht mit dem normalen Hausmüll, sondern gemäß der Entsorgungsvorschriften für Elektro-Altgeräte entsorgt werden muss

Die Installation muss von einem Elektriker vorgenommen werden

# ROBUS®

FR

OYSTER LED 24W IP44 4000K,  
BLANC/CHROME BROSSÉ

R24WLED40EU-01, R24WLED40EU-13

VEUILLEZ LIRE LES INSTRUCTIONS AVANT DE COMMENCER L'INSTALLATION ET CONSERVEZ-LES POUR TOUTES UTILISATIONS FUTURES.

Les produits électriques peuvent causer la mort, de graves blessures ou des dégâts matériels. Si vous avez des doutes sur l'installation ou sur l'utilisation de ce produit, veuillez consulter un électricien compétent.

Remarque :

Les informations techniques et caractéristiques peuvent changer au fil du temps sans notification préalable. Pour rester informé de ces possibles modifications, veuillez consulter le site internet [www.robus.com](http://www.robus.com) ou [robustdirect.com](http://robustdirect.com).

-15°C < T<sub>a</sub> < +40°C, 220-240V ~ 50/60Hz, Classe I, IP44

Ce luminaire est non-dimmable.

Convient à une installation sur une surface normalement inflammable

## Installation

1. Veuillez-vous assurer que l'alimentation est coupée avant de commencer.
2. Retirez le diffuseur en le tournant et en déverrouillant le dispositif.
3. Veuillez indiquer la position des futures fixations sur le mur ou le plafond. Avant le forage, assurez-vous que celui-ci ne risque pas d'endommager des câbles électriques, des tuyaux etc..
4. Introduisez le câble d'alimentation. Attachez la base sur le plafond. Assurez-vous que ce soit sécurisé.
5. Connectez le câble d'alimentation aux bornes : fil marron à « L », fil bleu à « N » et fil vert/jaune à « E »
6. Attachez de nouveau le diffuseur, faites-le pivoter et enfin assurez-vous que le luminaire est sécurisé.

Surveillance du Marché:

LS Code» d'efficacité énergétique de Classe D.

R24WLED40EU-LS1

Déconnectez les connexions d'entrée et de sortie du conducteur. Retirer la plaque LED

## Informations pour l'utilisateur du produit :

1. Veuillez, s'il vous plaît, noter l'importance de disposer des Déchets d'Équipement Électriques et Électroniques séparément des déchets ménagers (DEEE représenté par une poubelle barrée d'une croix).
2. Veuillez tenir compte de l'importance de votre contribution à la réutilisation et au recyclage de ce produit en fin de vie en le retournant dans un centre de collecte de déchets des équipements électriques ou dans le point de vente à partir duquel vous effectuez l'achat du produit de remplacement.
3. Cet équipement peut contenir des substances dangereuses pour la santé et l'environnement s'il est jeté n'importe où. Il est important de le séparer des ordures ménagères et le recycler dans une consigne DEEE appropriée.
4. La "poubelle barrée d'une croix" présent sur le produit indique que cet appareil ne doit pas être jeté dans les ordures ménagères mais doit être éliminé conformément à la réglementation DEEE locale.

L'installation doit être effectuée par un électricien qualifié

# ROBUS®

SL

PLAFONJERA OYSTER LED, 4000K  
BELA/ KRTAČEN KROM

R24WLED40EU-01, R24WLED40EU-13

PRED MONTAŽO SKRBN O PREBERITE NAVODILA ZA UPORABO IN JIH SHRANITE NA VARN O MESTO, SAJ JIH BOSTE POZNEJEMORDA ŠE POTREBOVALI.

! Električne naprave lahko povzročijo telesne poškodbe, smrt in materialno škodo. Če dvomite o montaži, priklopu in uporabi tega proizvoda, se posvetujte s strokovnjakom za elektrotehniko.

Opomba:

Pridržujemo si pravico do sprememb proizvoda in tehničnih specifikacij brez predhodnega obvestila. Za najnovejše tehnične informacije obiščite našo spletno stran [www.robus.com](http://www.robus.com) ali [robustdirect.com](http://robustdirect.com).

-15°C < T<sub>del</sub> < +40°C, 220-240V ~ 50/60Hz, Razred I, IP44

Svetilka nima možnosti zatemnitve.

Primerno za montažo na vnetljive površine.

## Inštalacija

1. Pred začetkom namestitve mora biti napajanje izključeno.
2. Odstranite obroč/ difuzor in ploščo z LED diodami iz ohišja
3. Označite primerne lokacije za luknje na steni; pred vrtanjem preverite, da tam ni nobenih kablov, cevi ali drugih napeljav.
4. Napeljite napajalne žice skozi odprtino in pritrdite ohišje svetilke na steno.
5. Povežite napajalne žice Faza/ Lin in Ničla/ N na vhode priključne sponke.
6. Ponovno namestite obroč/ difuzor na ohišje.

Nadzor Trga:

(LS) Šifra svetlobnega vira' z energijsko učinkovitostjo razreda D.

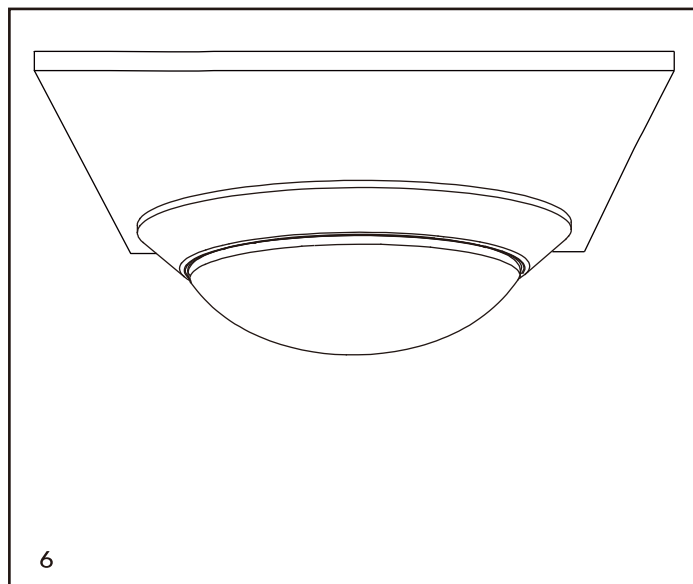
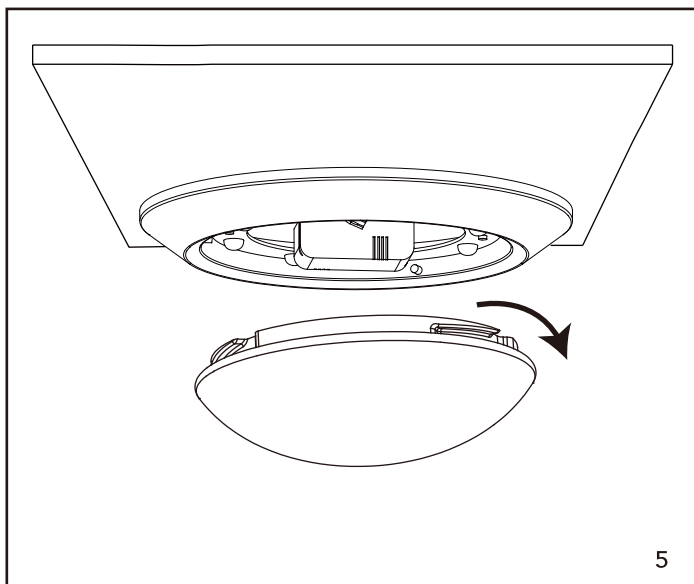
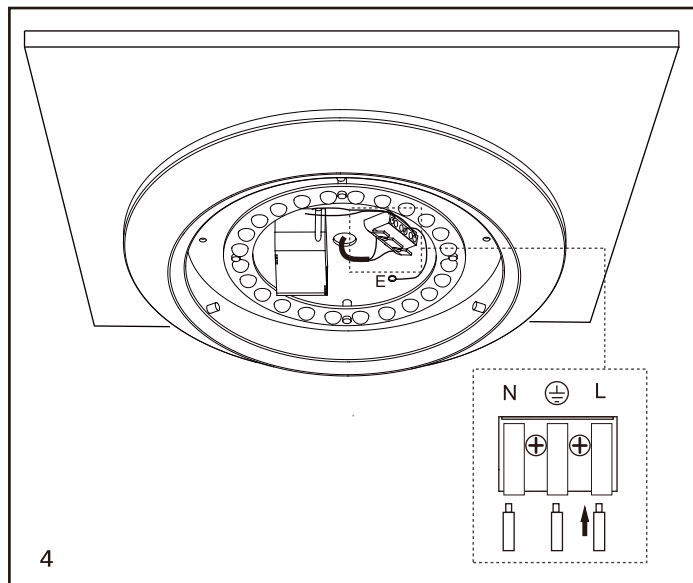
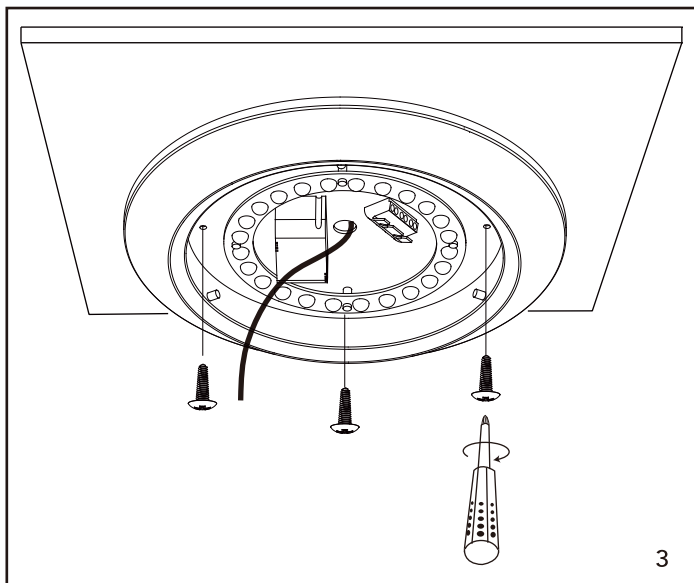
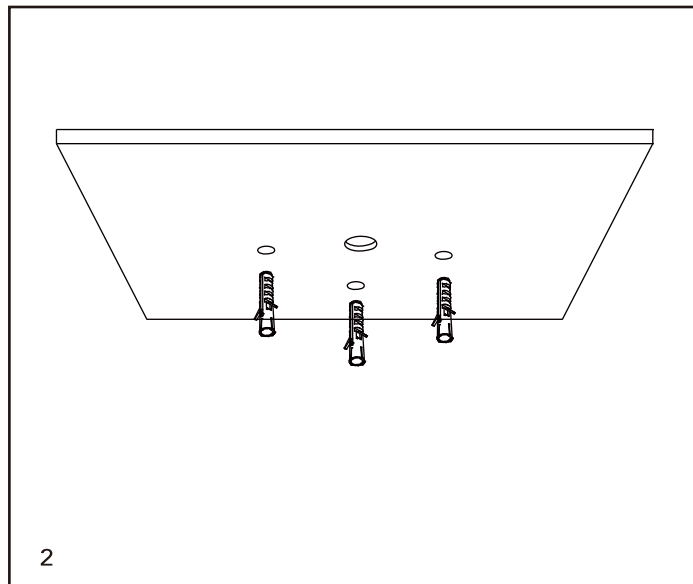
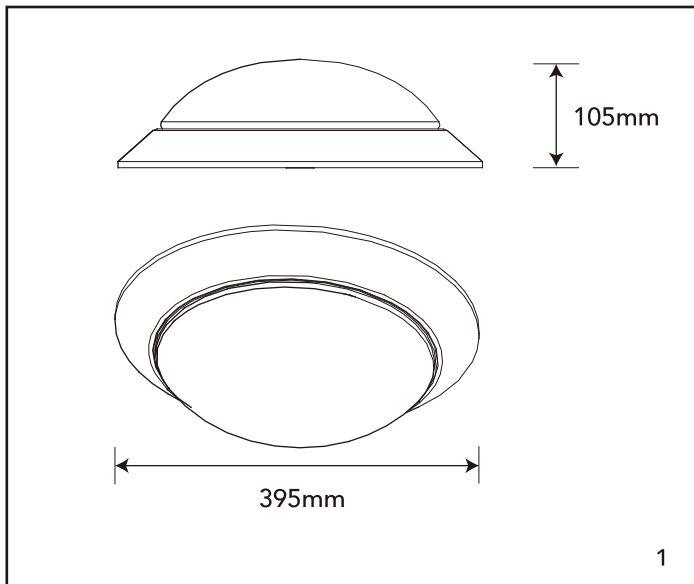
R24WLED40EU-LS1

Odklopite vhodne in izhodne povezave gonilnika. Odstrani led ploščo

## Informacije za uporabnika:

1. Upoštevajte predpise o odstranjevanju odpadne električne in elektronske opreme – proizvoda ni dovoljeno odstraniti med gospodinjske odpadke (OEEO s simbolom: prekrizanim zabojnikom za odpadke na kolesih).
2. Prispevajte k varovanju okolja in omogočite reciklažo proizvoda – po koncu njegove življenjske dobe ga predajte pristojnemu zbirnemu centru za odpadke ali vrnite trgovcu, pri katerem ste ga kupili.
3. Ta oprema lahko vsebuje snovi, ki so v primeru malomarnega ravnanja nevarne za zdravje in okolje. Pomembno je, da proizvod ločite od drugih gospodinjskih odpadkov in ga predate v reciklažo (OEEO).
4. Simbol »prekrižani zabojnik za odpadke na kolesih« na proizvodu pomeni, da tega proizvoda ni dovoljeno odstraniti med običajne gospodinjske odpadke, temveč skladno s predpisi o OEEO.

Priklop sme izvesti le strokovnjak za elektrotehniko



**IT: AVVERTENZA** – I dispositivi elettrici possono causare lesioni gravi o la morte o danneggiare l'apparecchio. In caso di dubbi sull'installazione o sull'utilizzo di questo prodotto, consultare un elettricista competente.

Assicurarsi che l'alimentazione principale sia spenta prima di effettuare interventi.

**EST: HOIATUS!** Elektritooted võivad põhjustada surma, raskeid vigastusi või varakahjustusi. Kui teil on toote paigaldamisel või kasutamisel kahtlusi, küsige nõu asjatundlikult elektrikult. Enne töö alustamist veenduge, et elektrivool oleks välja lülitatud.

**SLK: UPOZORNENIE** - Elektrické výrobky môžu spôsobiť smrť, vážne zranenie alebo škodu na majetku. Ak máte akékoľvek pochybnosti o inštalácii tohto výrobku, poraďte sa s kvalifikovaným elektrikárom. Pred začatím práce skontrolujte, že je hlavný zdroj

L.E.D lighting & Electrical Distribution Group Ltd  
 IRE: Nangor Road, Dublin 12, D12 E7VP, Ireland  
 UK: Bracknell Enterprise & Innovation Hub, Ocean  
 House, 12th Floor, The Ring, Bracknell,  
 Berkshire RG12 1AX, UK

Tel: +353 1 7099000  
 Fax: +353 1 7099060  
 Email: info@robus.com  
 Website: www.robus.com

