

ROBUS®

PORTAL 10W/18W LED SLIMLINE BULKHEAD CCT3
SELECTABLE IP54 WHITE 3000K 4000K 6500K

RPO10CCT3-01 RPO18CCT3-01

EN

PLEASE READ INSTRUCTION BEFORE COMMENCING INSTALLATION
AND RETAIN FOR FUTURE REFERENCES.

! Electrical products can cause death or injury, or damage to property.
The Installation must be carried out by a qualified electrician.

Note:

The luminaire must be disconnected before carrying out any insulation
resistance testing. Product technical information and specification may
change over time without prior notification. For the latest technical
information please visit our web site www.robus.com or robustirect.com

-20°C < Ta < +40°C, 220-240V ~ 50/60Hz, Class II, IP54
Luminaire is non-dimmable.
Suitable for mounting on a normally flammable surface.

Installation

1. Ensure mains supply is switched off before commencing work.
2. Ensure there is at least 100mm of free space around the luminaire location.
3. Press the button to take off the mounting bracket from the base as per fig2.
4. Rotate and remove the cover from the base as per fig3.
5. Mark appropriate fixing hole positions on wall or ceiling basing on the mounting bracket,
check location of buried cables, pipes and other building services before drilling.
6. Fix the mounting bracket onto the surface of wall or ceiling via using screws.
7. Feed supply cables through cable gland on the cable entry hole and attach base to
surface. Note: Collate the cables going into the side of fitting with the cable clamp.
8. Connect AC power supply cable to the terminals. Brown/ Live to L and Neutral/ Blue to
N, fixing the cable with the restraining bracket.
9. Move the switch to select colour temperature: 3000K, 4000K or 6500K.
WARNING: DO NOT CHANGE CCT WHEN THE FITTING IS ON!!
10. Refit the cover and fix it firmly with a screw.
11. Attach the fitting to the mounting bracket and snap into position.
12. Fix the screw in the button on the side of the fitting to secure the bracket.

Market Surveillance:

LS Code of energy efficiency Class.

RPO10CCT3-LS, Class D

RPO18CCT3-LS, Class E

Remove two screws from the base. Twist and remove diffuser and take out LED tray.

Information for the Product user:

1. Please note the requirement to dispose of Waste Electrical & Electronic Equipment
separately from household waste (WEEE marked with crossed out wheelie bin
symbol).
2. Please consider your role in contributing to re-use and recycling by returning this
product at end of life to a collection centre for waste electrical equipment or a Civic
Amenity site, or to a retail outlet from which you are purchasing a replacement.
3. This equipment may contain substances that are hazardous to health and the
environment if disposed of carelessly. It is important that it is separated from
normal household waste and recycled in the WEEE chain.
4. The "crossed out wheelie bin symbol" on a product indicates this equipment must not
be disposed of in normal household waste, but should be disposed of according to
local WEEE regulations.

ROBUS®

PORTAL 10W/18W LED SLIMLINE SCHOT CCT3
SELECTEERBAAR IP54 WIT 3000K 4000K 6500K

RPO10CCT3-01 RPO18CCT3-01

NL

LEES DE INSTRUCTIES VOORDAT U BEGINT MET DE INSTALLATIE EN
HOU ZE BIJ VOOR LATER.

! Elektrische producten kunnen de dood of letsel veroorzaken of
eigendommen beschadigen. De installatie dient te worden uitgevoerd door
een elektricien.

Opmerkingen:

De lamp moet worden losgekoppeld voordat de isolatieweerstand wordt
getest. Technische gegevens en specificaties van dit product kunnen zonder
voorafgaande kennisgeving wijzigen. Ga voor de meest recente technische
gegevens naar onze website www.robus.com of robustirect.com

-20°C < Ta < +40°C, 220-240V ~ 50/60Hz, Klasse II, IP54
Niet-dimbare armatuur.
Geschikt voor montage op normaal ontvlambaar oppervlakte.

Installatie

1. Zorg dat het lichtnet is uitgeschakeld voordat u begint.
2. Zorg dat u minstens 100 mm vrije ruimte hebt rond het installatiepunt.
3. Druk op de knop om de montagebeugel van de basis te verwijderen (zie afb. 2).
4. Draai en verwijder het deksel van de basis (zie afb. 3).
5. Markeer de geschikte plaats van de bevestigingsgaten op de muur of het plafond op basis
van de montagebeugel en zorg dat u geen verborgen kabels, leidingen en andere
voorzieningen van het gebouw kunt beschadigen voordat u begint met boren.
6. Bevestig de montagebeugel met schroeven aan de muur of het plafond.
7. Steek de stroomkabels door de kabelwartel op de kabelingang en bevestig de basis aan
het oppervlak. Opmerking: klem de kabels die aan de zijkant de armatuur ingaan met de
kabelklem samen.
8. Sluit de AC-voedingskabel aan op de aansluitklemmen. Bruin/ Stroom op L en Neutraal/
Blauw op N en Aarding op Groen/ Geel
9. Verplaats de schakelaar om de kleurtemperatuur te kiezen: 3000 K, 4000 K of 6500 K.
WAARSCHUWING: WIJZIG DE CCT NIET WANNEER DE ARMATUUR AAN IS!!
10. Plaats het deksel terug en zet het stevig vast met een schroef.
11. Bevestig de armatuur aan de montagebeugel en klik deze in zijn positie vast.
12. Zet de schroef in de knop aan de zijkant van de armatuur vast om de beugel te
bevestigen.

Markttoezicht:

LS Code van energie-efficiëntie van Klasse.

RPO10CCT3-LS, Klasse D

RPO18CCT3-LS, Klasse E

Verwijder twee schroeven uit de basis. Draai en verwijder de diffusor, en neem de
LED-inbouwplaat eruit.

Informatie voor de gebruiker van het product:

1. Hou bij het verwijderen van afval rekening met de regeling voor afgedankte elektrische
en elektronische apparatuur, gescheiden van gewoon huishoudelijk afval (AEEA,
pictogram van een klinko met een kruis erdoorheen).
2. Neem uw verantwoordelijkheid op het vlak van hergebruik en recycling door dit product
aan het einde van zijn levenscyclus in te leveren bij een inleverpunt voor elektronisch
afval, een milieupark of een winkel waar u een nieuw product koopt.
3. Deze apparatuur kan stoffen bevatten die gevaarlijk zijn voor de gezondheid en het
milieu indien ze onachtzaam wordt weggegooid. Het is belangrijk dat ze
gescheiden gehouden wordt van het normaal huishoudelijk afval en gerecycled wordt in
het netwerk voor AEEA.
4. Het pictogram van een klinko met een kruis erdoorheen op een product betekent dat dit
apparaat niet samen met het gewone huishoudelijk afval mag worden weggegooid,
maar dat het dient te worden verwijderd in overeenstemming met de lokale regelgeving
voor AEEA (afgedankte elektrische en elektronische apparatuur).

ROBUS®

PORTAL 10W/18W LED SLIMLINE BULKHEAD CCT3
EINSTELLBAR IP54 WEISS 3000K 4000K 6500K

RPO10CCT3-01 RPO18CCT3-01

DE

LESEN SIE DIE ANLEITUNG, BEVOR SIE MIT DER INSTALLATION BEGINNEN,
UND BEWAHREN SIE SIE FÜR DIE SPÄTERE VERWENDUNG AUF.

! Elektronikprodukte können Tod, schwere Verletzungen oder Sachschaden
verursachen. Die Installation muss von einem Elektriker vorgenommen werden.

Hinweis:

Vor der Durchführung von Isolationswiderstandsprüfungen muss die Leuchte
vom Strom getrennt werden. Technische Produktinformationen und Angaben
können sich im Lauf der Zeit ohne weitere Mitteilung ändern. Besuchen Sie
unsere Webseite www.robus.com oder robustirect.com für aktuelle technische
Informationen.

-20°C < UT < +40°C, 220-240V ~ 50/60Hz, Klasse II, IP54
Leuchte ist nicht dimmbar.
Kann auf normal entflammabaren Oberflächen montiert werden.

Installation

1. Vergewissern Sie sich, dass die Stromzufuhr ausgeschaltet ist, bevor Sie mit der
Installation beginnen.
2. Achten Sie darauf, dass rund um den Installationsbereich mindestens 100 mm Platz
sind.
3. Drücken Sie den Knopf, um die Halterung vom Sockel abzunehmen (siehe Abb. 2).
4. Drehen Sie die Abdeckung und nehmen Sie sie vom Sockel ab (siehe Abb. 3).
5. Markieren Sie passende Löcher für die Wand- oder Deckenmontage der Halterung und
überprüfen Sie vor dem Bohren die Lage von unter Putz liegenden Kabeln, Rohren und
anderer Versorgungstechnik.
6. Befestigen Sie die Halterung mithilfe von Schrauben an der gewünschten Stelle.
7. Führen Sie die Stromkabel durch die Kabeleinführungsöffnung und befestigen Sie den
Sockel an der vorgesehenen Montagefläche. Hinweis: Binden Sie die seitlich in die
Leuchte führenden Kabel mithilfe der Kabelklemme zusammen.
8. Verbinden Sie das Stromkabel mit den Anschlussklemmen: spannungsführend/braun an
L, neutral/blau an N und Erde/grün-gelb.
9. Bewegen Sie den Schalter, um die Farbtemperatur zu wählen: 3000 K, 4000 K oder
6500 K. WARNUNG: CCT NICHT BEI EINGESCHALTETER LAMPE WECHSELN!!
10. Setzen Sie die Abdeckung wieder auf und befestigen Sie sie mit einer Schraube.
11. Befestigen Sie die Leuchte an der Halterung und lassen Sie sie einrasten.
12. Ziehen Sie die Schraube im Knopf an der Seite der Leuchte an, um die Halterung zu
sichern.

Marktüberwachung:

LS Code der Energieeffizienz der Klasse.

RPO10CCT3-LS, Klasse D

RPO18CCT3-LS, Klasse E

Entfernen Sie zwei Schrauben vom Sockel. Drehen Sie den Diffusor, nehmen Sie ihn ab und
entnehmen Sie die LED-Leiterplatte.

Informationen für den Benutzer:

1. Beachten Sie, dass die Entsorgung von ausgedienten Elektro- und Elektronikgeräten
getrennt vom Hausmüll erfolgen muss (die Geräte sind mit dem Symbol einer
durchgestrichenen Tonne gekennzeichnet).
2. Beachten Sie Ihre Rolle im Wiederverwendungs- und Recycling-Zyklus, indem Sie
dieses Produkt am Ende der Nutzungsdauer bei einer Sammelstelle für
Elektronikaltgeräte oder einer städtischen Müllkippe, oder einer Verkaufsstelle, wo Sie
einen Ersatz besorgen, entsorgen.
3. Dieses Gerät kann Substanzen enthalten, die gesundheits- und umweltschädlich sind,
falls sie achtlos entsorgt werden. Es ist wichtig, dass es vom normalen Hausmüll
getrennt und in der Kette der Elektro-Altgeräte recycelt wird.
4. Das „durchgestrichene Tonnen-Symbol“ auf einem Produkt bedeutet, dass dieses
Gerät nicht mit dem normalen Hausmüll, sondern gemäß der Entsorgungsvorschriften
für Elektro-Altgeräte entsorgt werden muss.

ROBUS®

PORTAL 10W/18W LED NADOMETNA SVETILKA CCT3
SLIMLINE NASTAVLJIVA IP54 BELA 3000K 4000K 6500K

RPO10CCT3-01 RPO18CCT3-01

SL

PRED MONTAŽO SKRBN0 PREBERITE NAVODILA ZA UPORABO IN JIH
SHRANITE NA VARN0 MESTO, SAJ JIH BOSTE POZNEJEMORDA ŠE
POTREBOVALI.

! Električne naprave lahko povzročijo telesne poškodbe, smrt in
materialno škodo. Priklop sme izvesti le strokovnjak za elektrotehniko.

Opomba:

Pred preizkusi izolacijske upornosti svetilko obvezno izključite.
Pridržujemo si pravico do sprememb proizvoda in tehničnih specifikacij
brez predhodnega obvestila. Za najnovejše tehnične informacije obiščite
našo spletno stran www.robus.com ali robustirect.com.

-20°C < T_{del} < +40 °C, 220-240 V ~ 50/60 Hz, razred zaščite II, stopnja zaščite IP54
Svetilka nima možnosti zatemnitve.
Primerno za montažo na vnetljive površine.

Montaža

1. Pred začetkom dela izključite omrežno napajanje.
2. Okoli svetilke mora biti najmanj 100 mm nezasedenega prostora.
3. Pritisnite na gumb, tako da lahko snamete montažno konzolo z baze, kot kaže sl. 2.
4. Zavrtite in snemite pokrov z baze, kot kaže sl. 3.
5. Na steni ali stropni bazi na montažni konzoli označite točke za pritrdilne luknje;
preglejte in potrdite, da z vrтанjem ne boste poškodovali skritih kablov, cevi in druge
stavbne napeljave.
6. Z vijaki pritrdite montažno konzolo na steno ali strop.
7. Napeljite napajalne kable skozi kabelsko uvodnico na luknji za kabel ter pritrdite bazo
na površino. Pomni: s kabelsko sponko vponte kable, ki so napeljani v fitting ob strani.
8. Priključite napajalni kabel AC na sponke. Rjava (faza) na L in modra (nevtralna) na N
ter zeleno/rumena na zemljo.
9. Preklopite stikalo na želeno barvno temperaturo: 3000 K, 4000 K ali 6500 K.
OPOZORILO: NE SPREMINJAJTE CCT, KO JE FITING VKLJUČEN!
10. Namestite nazaj pokrov in ga trdno pritrdite z vijakom.
11. Pritrdite fitting na montažno konzolo in ga potisnite na mesto.
12. Pritrdite vijak v gumb ob strani fittinga, tako da pritrdite konzolo.

Nadzor Trga:

(LS) Šifra svetlobnega vira* z energijsko učinkovitostjo razreda.

RPO10CCT3-LS, Razreda D

RPO18CCT3-LS, Razreda E

Odstranite vijaka z baze. Zavrtite in odstranite difuzor in vzemite ven podstavek LED.

Informacije za uporabnika:

1. Upošteвайте predpise o odstranjevanju odpadne električne in elektronske
opreme – proizvoda ni dovoljeno odstraniti med gospodinjske odpadke (OEE0
s simbolom: prekrižanim zabojujnikom za odpadke na kolesih).
2. Prispevajte k varovanju okolja in omogočite reciklažo proizvoda – po koncu
njegove življenjske dobe ga predajte pristojnemu zbirnemu centru za odpadke
ali vrnite trgovcu, pri katerem ste ga kupili.
3. Ta oprema lahko vsebuje snovi, ki so v primeru malomarnega ravnanja
nevarne za zdravje in okolje. Pomembno je, da proizvod ločite od drugih
gospodinjskih odpadkov in ga predate v reciklažo (OEE0).
4. Simbol »prekrižani zabojujnik za odpadke na kolesih« na proizvodu pomeni, da
tega proizvoda ni dovoljeno odstraniti med običajne gospodinjske odpadke,
temveč skladno s predpisi o OEE0.

ROBUS®

PORTAL HUBLLOT PROFIL FIN LED 10W/18W CCT3 SÉLECTIONNABLE IP54 BLANC 3000K 4000K 6500K

RPO10CCT3-01 RPO18CCT3-01

FR

VEUILLEZ LIRE LES INSTRUCTIONS AVANT DE COMMENCER L'INSTALLATION ET CONSERVEZ-LES POUR TOUTES UTILISATIONS FUTURES.

Les produits électriques peuvent causer la mort, de graves blessures ou des dégâts matériels. L'installation doit être effectuée par un électricien qualifié.

Remarque :

Le luminaire doit être déconnecté avant d'effectuer tout test de résistance à l'isolation. Les informations techniques et caractéristiques peuvent changer au fil du temps sans notification préalable. Pour rester informé de ces possibles modifications, veuillez consulter le site internet www.robus.com ou robustirect.com.

-20°C < Ta < +40°C, 220-240V ~ 50/60Hz, Classe II, IP54

Ce luminaire est à intensité variable.

Convient à une installation sur une surface normalement inflammable.

Installation

1. Vérifier que l'alimentation électrique soit coupée avant de commencer à travailler.
2. Vérifier qu'il y ait au moins 100mm d'espace libre autour du luminaire.
3. Appuyer sur le bouton pour retirer le support de montage de la base comme indiqué à la fig2.
4. Faire pivoter le couvercle et le retirer de la base comme indiqué à la fig3.
5. Marquer la position des trous de fixation contre le mur ou au plafond sur le support de montage en veillant à éviter les câbles, canalisations et autres éléments de construction masqués lors du perçage.
6. Fixer le support de montage sur la surface (mur ou plafond) à l'aide des vis.
7. Faire passer les câbles d'alimentation dans le presse-étoupe du trou d'entrée de câble et fixer la base à la surface. Remarque : R assembler les câbles entrant sur le côté du raccord à l'aide du serre-câble.
8. Connecter le câble d'alimentation CA aux bornes. Marron/Phase à L, Neutre/Bleu à N et Vert/Jaune à la terre.
9. Utiliser l'interrupteur pour sélectionner la température de couleur : 3000K, 4000K ou 6500K.
ATTENTION : NE PAS MODIFIER LE TCC LORSQUE LE LUMINAIRE EST ALLUMÉ !!!
10. Remettre le couvercle et le fixer fermement à l'aide d'une vis.
11. Fixer le luminaire au support de montage dans la bonne position.
12. Fixer la vis dans le bouton sur le côté du luminaire pour fixer le support.

Surveillance du Marché:

LS Code» d'efficacité énergétique de Classe.

RPO10CCT-LS, Classe D

RPO18CCT-LS, Classe E

Retirer deux vis de la base. Faire pivoter et retirer le diffuseur puis ôter le plateau LED

Informations pour l'utilisateur du produit :

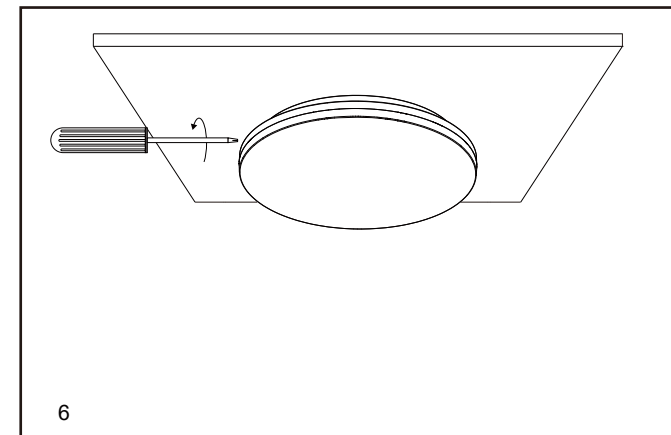
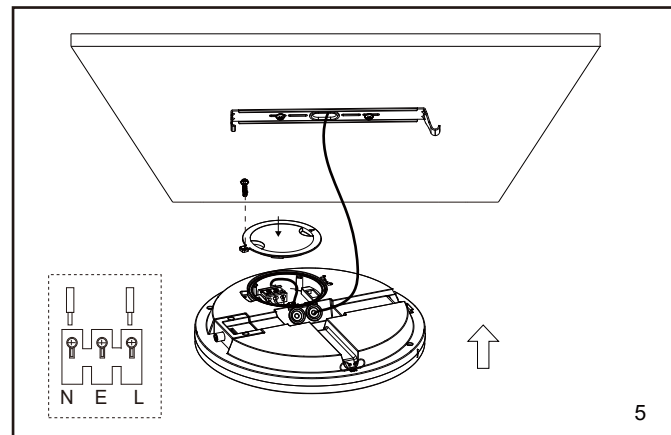
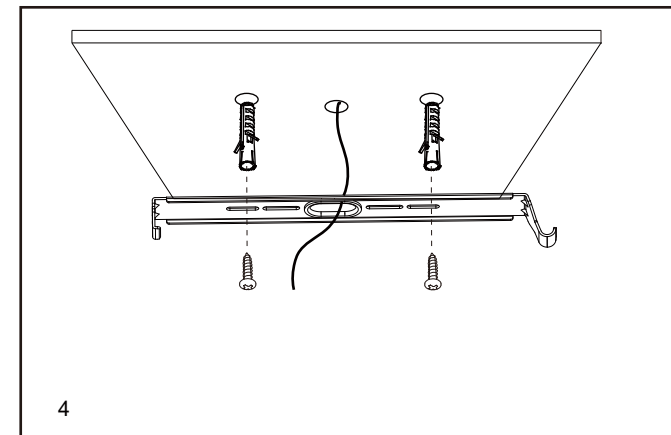
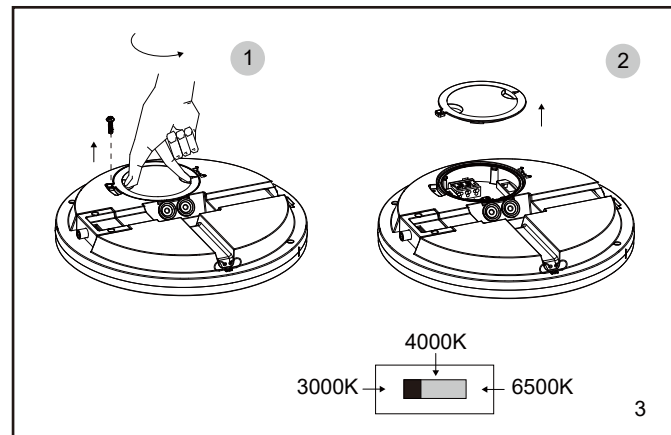
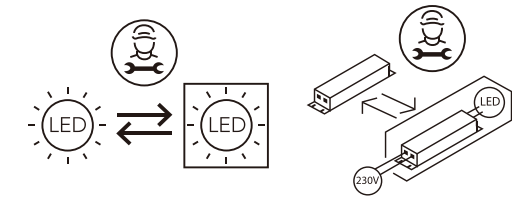
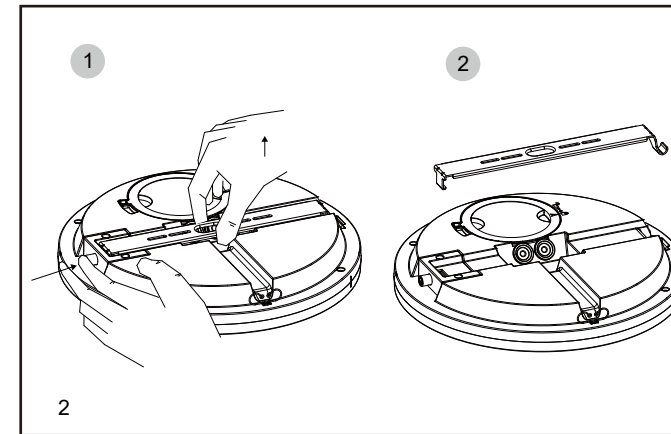
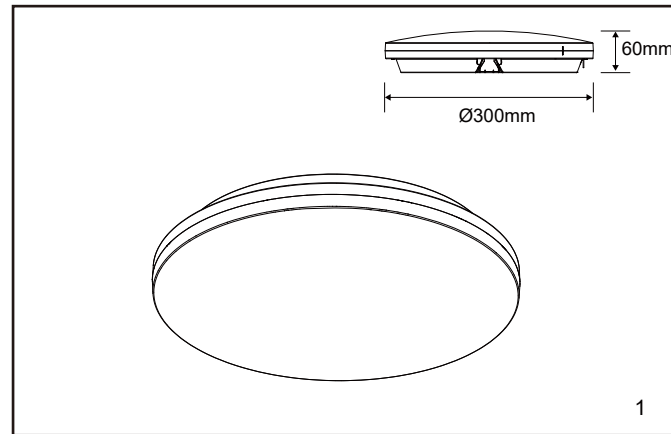
1. Veuillez, s'il vous plait, noter l'importance de disposer des Déchets d'Équipement Électriques et Electroniques séparément des déchets ménagers (DEEE représenté par une poubelle barrée d'une croix).
2. Veuillez tenir compte de l'importance de votre contribution à la réutilisation et au recyclage de ce produit en fin de vie en le retournant dans un centre de collecte de déchets des équipements électriques ou dans le point de vente à partir duquel vous effectuez l'achat du produit de remplacement.
3. Cet équipement peut contenir des substances dangereuses pour la santé et l'environnement s'il est jeté n'importe où. Il est important de le séparer des ordures ménagères et le recycler dans une consigne DEEE appropriée.
4. La "poubelle barrée d'une croix" présent sur le produit indique que cet appareil ne doit pas être jeté dans les ordures ménagères mais doit être éliminé conformément à la réglementation DEEE locale.

IT: AVVERTENZA – I dispositivi elettrici possono causare lesioni gravi o la morte o danneggiare l'apparecchio. In caso di dubbi sull'installazione o sull'utilizzo di questo prodotto, consultare un elettricista competente.

Assicurarsi che l'alimentazione principale sia spenta prima di effettuare interventi.

EST: HOIATUS! Elektritooted võivad põhjustada surma, rasked vigastusi või varakahjustusi. Kui teil on toote paigaldamisel või kasutamisel kahtlusi, küsige nõu asjatundlikult elektrikult. Enne töö alustamist veenduge, et elektrivool oleks välja lülitatud.

SLK: UPOZORNENIE - Elektrické výrobky môžu spôsobiť smrť, vážne zranenie alebo škodu na majetku. Ak máte akékoľvek pochybnosti o inštalácii tohto výrobku, poraďte sa s kvalifikovaným elektrikárom. Pred začatím práce skontrolujte, že je hlavný zdroj



L.E.D Lighting & Electrical Distribution Group Ltd
IRE: Nangor Road, Dublin 12, D12 E7VP, Ireland
UK: Bracknell Enterprise & Innovation Hub, Ocean House, 12th Floor, The Ring, Bracknell, Berkshire RG12 1AX, UK
Tel: +353 1 7099000
Fax: +353 1 7099060
Email: info@robus.com
Website: www.robus.com

