

## Professional Glueboard Insect Control

**Please read these instructions carefully and store in a safe place for future reference.**

### INFINITI®

Infiniti® differentiates itself from other glueboard flykillers by utilising a unique patented\* glueboard and patented\* UV source to deliver superb efficacy. With a stylish and contemporary aesthetic, Infiniti® incorporates features that make servicing and installation quick and easy. A specially designed Glupac® glueboard slides in from the bottom of the unit, and sits directly in front of the UV LEDs, improving accessibility and allowing for a slimmer profile flykiller whilst offering 67% savings in energy running costs.

\*Patents Pending

### Contents of package

- 1 x Infiniti® flykiller
- 1 x Glupac® glueboard
- 1 x Mains cable (Type X)
- 2 x UV LED strips (Fitted)
- 4 x Screws and wall plugs
- 1 x Wall mounting template

**WARNING – THIS APPLIANCE MUST BE EARTHED (CLASS1)**

### Insect control products

Infiniti® utilises high efficacy ultraviolet LEDs to attract flying insects and retains the caught insects on a glueboard for inspection or hygienic disposal.

### Warning

Infiniti® is not to be used by children or persons with reduced physical, sensory or mental capabilities, or lack of experience and knowledge, unless they have been given supervision or instructions. Children should be supervised to ensure they do not play with the appliance. Not suitable for applications where potentially explosive environments may exist.

Skin or eye damage may result from direct exposure to ultraviolet light over prolonged periods. Always ensure the unit is disconnected from the mains supply before any form of servicing.

### Heart pacemaker

The Infiniti® unit uses magnets to hold the front cover closed. Keep magnets away from pacemakers. The operation of heart pacemakers will be affected by close proximity of a magnet. Magnets can set a pacemaker working in a way that is not suitable for the pacemaker user and that might affect their health.

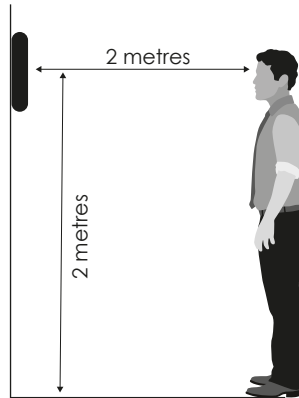
### Positioning and guidance for use

**THIS UNIT IS FOR INDOOR USE ONLY, NOT SUITABLE FOR USE IN BARNs, STABLEs & SIMILAR LOCATIONS. KEEP OUT OF REACH OF CHILDREN.**

Infiniti® should ideally be fixed around two metres above the ground, preferably in the darkest place within the area to be protected. Do not position the unit close to windows, skylights or other sources of light, or where it may be obscured by furniture, doors or other obstacles.

Infiniti® should be used in an environment at or below 30°C (86°F) to ensure the best UV output throughout the unit's life. Ideally, Infiniti® should be visible from every part of the area to be protected. Infiniti® should ideally be in operation for 24 hours a day, ensuring your premises are kept free of flying insects. Insects are most attracted to Infiniti® at night when there is no competition from daylight or other light sources.

In accordance with European legislation regarding UV permissible light exposure, Pelsis recommend that this unit should be positioned at least 2 metres from a workspace, where personnel could directly face the unit for up to a limit of 2.5 hours a day. However each case is different and the installer should use this and other recommendations contained within these instructions to assess the most suitable location for the unit.



### Guarantee

Infiniti® has a three year guarantee and if maintained as recommended in these instructions should continue to work for many years.\*\* Use of non-approved consumables may invalidate the guarantee. Ensure genuine Glupac® glueboards and genuine Pelsis UV LED Strips are used in conjunction with this product.

\*\*Excludes LED strips and glueboards. Does not cover breakdown due to misuse, incorrect operation or use in an incorrect application.

### Installation

**INSTALLATION SHOULD BE CARRIED OUT BY SERVICE PERSONNEL ONLY.**

Use the supplied wall mounting plugs and screws for wall mounting. Making sure correct wall plugs are used for specialist mounting materials such as plasterboard.

Mark the 4 fixing points on the mounting surface, using the supplied wall mounting template. Drill 4 holes on the marked fixing points, then insert the wall plugs. Fit the fixing screws, leaving the head slightly proud from the wall. Hang Infiniti® onto the fixing screws.

Once Infiniti® is installed in position, fit the Glupac® glueboard in place as described in the glueboard replacement section of this document. Use the removable mains lead and plug to connect Infiniti® to an appropriate power supply.

### Cleaning

**CLEANING SHOULD BE CARRIED OUT BY SERVICE PERSONNEL ONLY, AFTER ENSURING THAT THE UNIT IS DISCONNECTED FROM THE MAINS SUPPLY.**

It is recommended that cleaning is carried out regularly when the glueboard is replaced. Once the Glupac® glueboard is removed, the unit should be thoroughly wiped down with a damp cloth, removing any build-up of dirt. Ensure the unit is completely dry before reconnecting it to the power supply.

## Professional Glueboard Insect Control

### Glueboard replacement

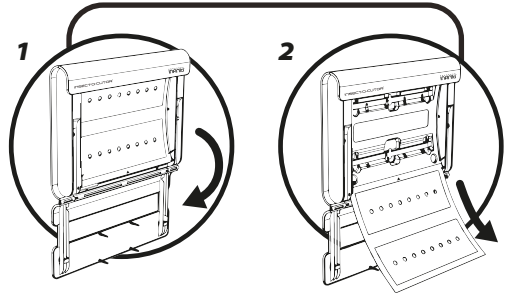
GLUEBOARD REPLACEMENT SHOULD BE CARRIED OUT BY SERVICE PERSONNEL ONLY, AFTER ENSURING THAT THE UNIT IS DISCONNECTED FROM THE MAINS SUPPLY.

The glueboard should be replaced every month with a genuine Glupac® glueboard. Use of non-approved glueboards may invalidate your guarantee. Infiniti® comes supplied with a high specification black glueboard with printed grids for simple insect evaluation and monitoring.

To remove the old glueboard: First open the front guard, the centre and bottom panel will swing down. Hold the bottom edge of the glueboard at the right and left hand edge, push the glueboard slightly up and back to un-hook from the location points. Pull the glueboard downwards and out of the unit.

To install a new glueboard: Remove the release paper. Feed the top edge of the glueboard into the runners on the unit. Slide the glueboard upwards into position, then hook the bottom corners into the location points. Close the front guard.

### Glueboard Removal



### LED Replacement

LED STRIP REPLACEMENT SHOULD BE CARRIED OUT BY SERVICE PERSONNEL ONLY, AFTER ENSURING THAT THE UNIT IS DISCONNECTED FROM THE MAINS SUPPLY. LED STRIPS SHOULD BE REPLACED EVERY THREE YEARS.

#### Removing the old LED Strip

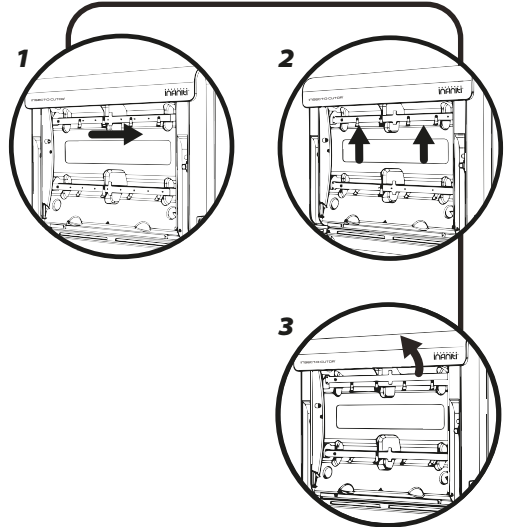
1: Open the front guard and remove the glueboard.

Face the unit and remove the old LED strip by sliding it to the right until the strip connector on the left is clear of the housing. Use the protrusion on the top of the strip to help push the LED strip.

2: Slide the LED strip up until it is clear of the spring clips. Use the protrusion on the bottom of the strip to assist.

3: Lift the strip away from the unit.

### LED Strip Replacement



#### Installing a new LED Strip

Face the unit and hold the new LED strip with the LEDs facing you and with the connector on your left.

Place the new LED strip so that it is just above the spring clips and flat against the back face of the unit.

Slide the LED strip down and under the spring clips - until the lower edge of the strip stops against the body of the unit.

Slide the LED strip left into the housing until the LED strip is connected. Check that the LED strips are fitted correctly by closing the front guard and reconnecting the mains power.

If the LEDs do not light up, disconnect the power, open the front guard and check that the LED strips are fully engaged. After this the glueboard can be inserted.

### SPECIFICATION / REPLACEMENT PARTS

#### SPECIFICATION / REPLACEMENT PARTS

<b>Unit</b>	<b>Infiniti®</b>
<b>Voltage</b>	<b>230V ~ 50Hz</b>
<b>Dimensions</b>	<b>500 L x 360 H x 70 D</b>
<b>Weight</b>	<b>4.0 Kg</b>
<b>LED Strips</b>	<b>LED8S</b>
<b>Glueboards</b>	<b>1 x INL288 (Black)</b>

## Désinsectiseur à plaque de glu professionnel

**Nous vous conseillons de lire ces indications attentivement et de les conserver pour une consultation ultérieure.**

### INFINITI®

Infiniti® se différencie des autres DIV à plaque de glu car il fonctionne avec une plaque de glu brevetée\* et une source UV brevetée\* pour une efficacité optimale. Bénéficiant d'une esthétique stylée et contemporaine, Infiniti® s'installe et s'entretient facilement. La plaque de glu Glupac® est spécialement conçue pour être insérée par un simple glissement par la base de l'appareil et repose directement devant les lampes LEDs UV. Ceci améliore non seulement l'accès à l'intérieur de l'appareil mais réduit également son profil, tout en offrant 67% d'économies en coût d'entretien.

\*Brevet en cours d'homologation

### Contenu

- 1 x Destructeur d'insectes Infiniti®
- 1 x Plaque de glu Glupac®
- 1 x Câble d'alimentation
- 2 x Baguettes UV LED (déjà installées)
- 4 x Vis et chevilles
- 1 x Schéma de pose murale

**ATTENTION – CET APPAREIL DOIT ÊTRE RELIÉ À UNE PRISE TERRE**

### Destructeur d'insectes volants

L'Infiniti® utilise le rayonnement des LED UV de haute qualité pour attirer les insectes volants et les capturer sur la plaque de glu, ce qui optimise l'inspection ainsi que l'élimination des insectes.

### Attention

Cet appareil ne doit pas être utilisé par des personnes (y compris des enfants) dont les capacités physiques, sensorielles ou mentales sont réduites, ou manquant d'expérience ou de connaissances, à moins qu'elles ne soient supervisées et encadrées par une personne responsable de leur sécurité. Conserver hors de portée des enfants. Si le câble d'alimentation doit être remplacé, veuillez contacter directement votre fournisseur ou Pelsis. Cet appareil ne doit pas être utilisé dans des environnements où il y a un risque potentiel d'explosion.

### Pacemaker

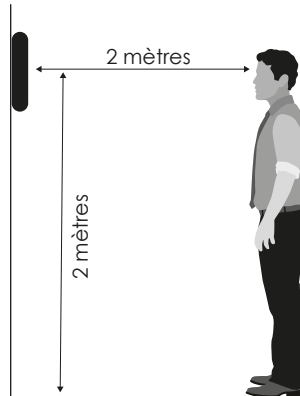
La façade de l'Infiniti® est équipée d'aimants. Tenir le pacemaker éloigné des aimants. Le fonctionnement du pacemaker peut être affecté s'il est en contact avec les aimants et peut être un problème pour la santé des personnes qui portent un pacemaker.

### Installation et conseils d'utilisation

**CET APPAREIL EST PRÉVU POUR UN USAGE EN INTÉRIEUR UNIQUEMENT. NE PAS UTILISER EN ÉCURIE, GRANGE OU ENDROITS SIMILAIRES. TENIR HORS DE PORTÉE DES ENFANTS.**

Infiniti® doit être installé à 2 mètres de hauteur, dans un endroit sombre de la zone à protéger. Il doit être à l'abri de la lumière directe du soleil (fenêtres, puits de lumière ou autres sources lumineuses) et dégagé de tout obstacle (mobilier, portes ou autres). Idéalement, Infiniti® doit être visible de toute part de la zone à protéger. Infiniti® s'utilise dans un environnement à ou en-dessous de 30°C (86°F) pour maximiser la diffusion des rayons UV. L'Infiniti® est prévu pour une utilisation en continu 24/7 afin d'assurer que l'endroit reste libre d'insectes volants. Les insectes sont plus attirés en période nocturne lorsqu'il n'y a pas de lumière naturelle ou des autres sources qui puissent concurrencer la lumière UV de l'appareil.

En concordance avec la législation européenne concernant l'exposition aux rayons UV, Pelsis conseille de positionner cet appareil à au moins 2 mètres de distance d'un espace de travail, où le personnel se trouve directement en face de l'appareil pour un temps limité à 2h30 par jour. Cependant chaque cas est différent et l'installateur doit utiliser les informations contenues dans ce document pour évaluer le meilleur endroit où installer l'appareil.



### Garantie

L'Infiniti® est garanti 3 ans mais s'il est entretenu conformément au manuel d'utilisation, sa durée de vie devrait être supérieure\*\*. L'utilisation de consommables non-agrèés peut détériorer l'appareil et annuler la validité de cette garantie. Assurez-vous d'utiliser des plaques de glu Glupac® et des baguettes UV LED Pelsis avec ce produit.

\*\*Exclu les UV LED et plaques de glu. Ne couvre pas les utilisations inappropriées et les manipulations ou installations incorrectes.

### Installation

**L'INSTALLATION DOIT ÊTRE EFFECTUÉE PAR UN PERSONNEL QUALIFIÉ.**

Utiliser des chevilles et des vis pour l'installation murale et des visser spéciales en présence de matériaux différents comme du plâtre. Marquer les 4 points de fixation en utilisant le schéma de pose murale. Percer ces 4 trous, introduire les chevilles, visser en laissant dépasser un bout de la visse puis y accrocher l'appareil. Une fois l'appareil en position, insérer la plaque de glu en suivant les instructions du manuel. Brancher l'appareil à une source d'alimentation.

### Entretien

**CET APPAREIL DOIT ÊTRE NETTOYÉ UNIQUEMENT PAR UN PERSONNEL QUALIFIÉ. ASSUREZ-VOUS QUE L'APPAREIL SOIT DÉBRANCHÉ AVANT TOUTE OPÉRATION DE MAINTENANCE OU DE NETTOYAGE.**

Il est recommandé de nettoyer Infiniti® de façon régulière lors des changements de la plaque de glu. Une fois que la plaque de glu a été retirée, veillez à bien nettoyer l'intérieur de l'appareil avec un chiffon humide afin d'éliminer la poussière, la saleté et les dépôts. Assurez-vous que l'appareil est parfaitement sec avant de le brancher.

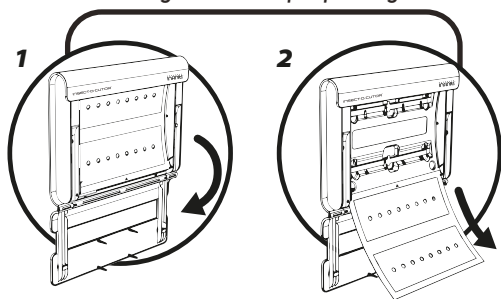
### Changement de la plaque de glu

LA PLAQUE DE GLU DOIT ÊTRE REMPLACÉE UNIQUEMENT PAR UN PERSONNEL QUALIFIÉ. ASSUREZ-VOUS QUE L'APPAREIL SOIT DÉBRANCHÉ AVANT TOUTE OPÉRATION DE MAINTENANCE OU DE NETTOYAGE.

La plaque de glu doit être remplacée tous les mois en utilisant des plaques de glu Glupac®. L'utilisation de consommables non-agrèés peut rendre la garantie de l'appareil invalide. L'Infiniti® est livré équipé d'une plaque de glu noire de haute efficacité quadrillée pour faciliter les opérations de référencement et de comptage.

Pour retirer l'ancienne plaque de glu, ouvrez la façade. Le panneau central pivote automatiquement. Pincez la plaque de glu, poussez-la vers le haut pour la débloquer puis retirez-la. Pour installer une nouvelle plaque de glu, retirez le film plastique de la partie collante. Insérez la plaque dans les glissières. Refermez la façade.

### Changement de la plaque de glu



### Remplacement de LED

LA BAGUETTE LED DOIT ÊTRE REMPLACÉE UNIQUEMENT PAR UN PERSONNEL QUALIFIÉ. ASSUREZ-VOUS QUE L'APPAREIL SOIT DÉBRANCHÉ AVANT TOUTE OPÉRATION DE MAINTENANCE. REMPLACEMENT DES BAGUETTES LED TOUS LES 3 ANS.

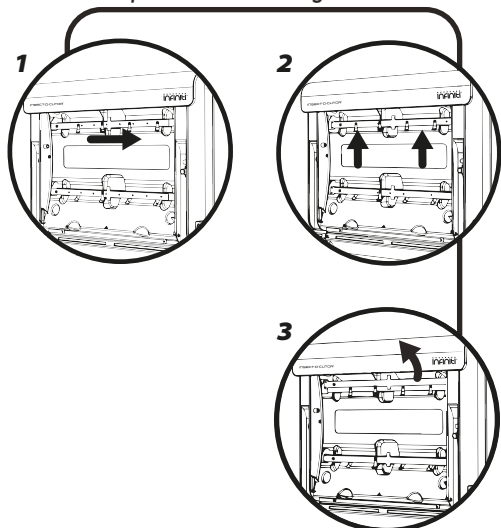
### Remplacement de l'ancienne baguette LED

1: Ouvrez la façade et retirez la plaque de glu. Placez-vous en face de l'unité et retirez l'ancienne baguette LED en la glissant vers la droite jusqu'à ce que le connecteur situé à gauche devienne apparent.

2: Faites glisser la baguette LED vers le haut jusqu'à ce qu'elle se déboîte. Aidez-vous de la protubérance au bas de la baguette.

3: Soulevez la baguette.

### Remplacement de la baguette LED



### Installer une nouvelle baguette LED

Placez-vous en face de l'unité de manière à avoir à votre gauche les connecteurs de la baguette. Placez la baguette LED au-dessus des attaches et contre l'intérieur arrière de l'appareil. Glissez la baguette vers le bas, sous les attaches - le bas de la baguette doit toucher l'appareil. Enclenchez la baguette LED dans les connecteurs. Vérifiez la connection de la baguette LED en refermant la façade et en allumant l'appareil. Si la baguette LED ne s'allume pas, débranchez et vérifiez les connecteurs. Une fois vérifié, insérez la plaque de glu.

### DONNÉES TECHNIQUES/ RÉFÉRENCES CONSOMMABLES

#### DONNÉES TECHNIQUES/ RÉFÉRENCES CONSOMMABLES

<b>Modèle</b>	<b>Infiniti®</b>
<b>Voltage</b>	<b>230V ~ 50Hz</b>
<b>Dimensions(mm)</b>	<b>500 L x 360 H x 70 D</b>
<b>Poids</b>	<b>4.0 Kg</b>
<b>Baguettes à lampes UV LED</b>	<b>LED8S</b>
<b>Plaques de glu</b>	<b>1 x INL288 (Noir)</b>

Régulation WEEE No. WEE/GF0661QR

## Professionelle Insektenkontrolle mit Klebefolie

**Bitte lesen Sie sich diese Gebrauchsanweisung aufmerksam durch und bewahren Sie diese gut auf.**

### INFINITI®

Infiniti® unterscheidet sich von anderen Klebefoliengeräten durch die Verwendung einer einzigartigen patentierten\* Kelbefolie und einer patentierten\* UV-Quelle, die eine überlegende Wirksamkeit liefert. Mit einer stilvollen und modernen Ästhetik verfügt Infiniti® über Funktionen, die eine schnelle und einfache Wartung und Installation ermöglichen. Eine speziell entwickelte Glupac® Klebefolie wird von der Unterseite des Geräts nach innen geschoben und sitzt direkt vor den UV-LEDs. Dadurch wird die Zugänglichkeit verbessert und ein schlankeres Profil ermöglicht.

\*Patentantrag eingereicht

### Lieferumfang:

- 1 x Infiniti® Fliegenfängergerät
- 1 x Glupac® Klebefolie
- 1x Netzkabel
- 2 x UV LED-Strips (vorinstalliert)
- 4x Schrauben und Wanddübel
- 1 x Wandmontageschablone

**WARNUNG: DAS GERÄT MUSS GEERDET UND AN SEINER ENDGÜLTIGEN POSITION AUFGESTELLT SEIN, BEVOR ES AN DIE STROMVERSÖRGUNG ANGESCHLOSSEN WIRD.**

### PRODUKTE ZUR INSEKTENKONTROLLE

Der Infiniti® nutzt Hochleistungs-UV-LEDs Strips zur Anlockung von Fluginsekten und fängt sie durch die Glupac® Klebefolie zuverlässig. Die Gitterlinien auf der Klebefolie vereinfachen die Auswertung und das Monitoring.

### Warnung

Der Infiniti® sollte nicht von Personen mit eingeschränkten körperlichen, sensorischen oder geistigen Fähigkeiten, mangelnder Erfahrung und Ausbildung benutzt werden, es sei denn, die Personen wurden entsprechend eingewiesen. Das Gerät sollte außerhalb der Reichweite von Kindern aufgestellt und betrieben werden. Wenn das Netzkabel beschädigt ist, muss es durch ein neues Netzkabel ersetzt werden, erhältlich direkt bei Pelsis Ltd oder Ihrem Händler. Dieses Gerät ist ungeeignet für Einsatzbereiche, wo potenzielles Explosionsrisiko besteht. Haut- oder Augenschäden können durch das direkte Einwirken von UV Licht entstehen. Bevor Sie mit der Wartung des Geräts beginnen, vergewissern Sie sich immer, dass Sie das Gerät ausgeschaltet haben und es von der Stromzufuhr getrennt haben. Die Wartung sollte vom Technischen Personal ausgeführt werden.

### Herzschrittmacher

Das Infiniti® Gerät benutzt Magneten um die vordere Abdeckung geschlossen zu halten. Halten Sie Magnete von Herzschrittmachern fern. Der Betrieb von Herzschrittmachern wird durch die Nähe eines Magneten beeinflusst. Durch Magnete kann ein Herzschrittmacher so beeinflusst werden, dass er die Gesundheit des Benutzers beeinträchtigt.

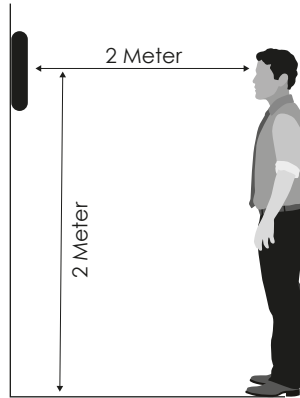
### Positionierung und Nutzungshinweise

**DIESES GERÄT IST NUR FÜR INNENBEREICHE GEEIGNET.**

**DAS GERÄT SOLLTE AUßERHALB DER REICHWEITE VON KINDERN AUFGESTELLT UND BETRIEBEN WERDEN.** Der Infiniti® sollte

idealerweise etwa zwei Meter über dem Boden, vorzugsweise an der dunkelsten Stelle im zu schützenden Bereich montiert werden. Betreiben Sie das Gerät nicht in der Nähe von Fenstern, Dachfenstern und anderen Lichtquellen oder wo es durch Möbel, Türen oder andere Hindernisse verdeckt wird. Im Idealfall sollte das Gerät von jedem Punkt im Raum sichtbar sein, wo ein Insektenschutz gewünscht wird. Infiniti® sollte in einer Umgebung unter 30°C (86°F) betrieben werden um einen bestmöglichen UV-Lichtoutput zu gewährleisten.

Pelsis empfiehlt, das Gerät gemäß der Europäischen Richtlinie über Mindestvorschriften zum Schutz von Sicherheit und Gesundheit der Arbeitnehmer vor der Gefährdung durch physikalische Einwirkungen (künstliche optische Strahlung) in einem Abstand von mindestens 2 Metern von einem Arbeitsplatz aufzustellen, an dem das Personal dem Gerät bis zu 2,5 Stunden pro Tag direkt ausgesetzt ist. Jeder Fall ist jedoch individuell, und der Installateur sollte diese und andere Empfehlungen in dieser Anleitung verwenden, um den am besten geeigneten Standort für das Gerät zu ermitteln.



### Garantie

Auf den Infiniti® erhalten Sie bei ordnungsgemäßer Verwendung und regelmäßiger Wartung des Gerätes 3 Jahre\*\* Garantie. Die Verwendung von nicht zugelassenen Verbrauchsmaterialien kann zum Verlust der Garantie führen. \*\* Keine Garantie auf UV LED-Strips und Klebefolien. Die Garantie beinhaltet zudem keinen Ersatz für Beschädigungen durch fehlerhaften Einsatz, falschen Gebrauch oder Einsatz in einer falschen Umgebung.

### Installation

**DIE INSTALLATION SOLLTE AUSSCHLIESSLICH DURCH FACHKUNDIGE PERSONEN ERFOLGEN.**

Für die Wandmontage benutzen Sie bitte die mitgelieferten Wanddübel und Schrauben, bitte berücksichtigen Sie auch das Wandmaterial (z.B. Gips) und benutzen Sie dann entsprechend geeignete Dübel. Markieren Sie bitte mithilfe der mitgelieferten Wandmontageschablone die 4 Befestigungspunkte an der Wand. Bohren Sie dann 4 Löcher in die Wand/Oberfläche und benutzen Sie die gelieferten Wanddübel und Schrauben um das Gerät zu befestigen. Hängen Sie den Infiniti® an die leicht über die Wand hinausragenden Schraubenköpfe. Sobald Infiniti® installiert ist, bringen Sie die Glupac® Klebefolie, wie im Abschnitt zum Klebefolienwechsel dieses Dokuments beschrieben, an. Verwenden Sie den mitgelieferten Netzstecker, um den Infiniti® an eine geeignete Stromquelle anzuschließen.

### REINIGUNG

**BEVOR SIE MIT DER REINIGUNG DES GERÄTS BEGINNEN, VERGEWISSERN SIE SICH IMMER, DASS SIE DAS GERÄT AUSGESCHALTET HABEN UND ES VON DER STROMZUFUHR GETRENNT HABEN. DIE REINIGUNG SOLLTE VOM TECHNISCHEN PERSONAL AUSGEFÜHRT WERDEN.**

Es wird empfohlen einmal monatlich eine Reinigung des Geräts durchzuführen (z.B. beim Klebefolienwechsel). Dabei sollten Sie das Gerät nach Entfernung der Klebefolie gründlich und sorgfältig mit Hilfe eines feuchten Tuches von Schmutzpartikeln befreien. Stellen Sie sicher, dass der Infiniti® komplett trocken ist bevor er wieder an die Stromzufuhr angeschlossen wird.

### KLEBEFOLIENWECHSEL

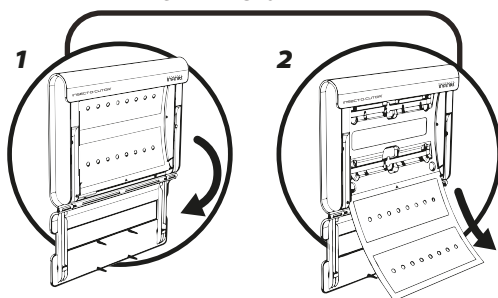
BEVOR SIE MIT DEM AUSTAUSCH DER KLEBEFOLIE BEGINNEN, VERGEWISSERN SIE SICH IMMER, DASS SIE DAS GERÄT AUSGESCHALTET HABEN UND ES VON DER STROMZUFUHR GETRENNT HABEN.

Die Klebefolie sollte jeden Monat ausgetauscht werden. Bitte benutzen Sie original Glupac® Klebefolien, da der Gebrauch von Imitaten zur Erlöschung der Garantieleistung führen kann. Der Infiniti® wird mit diskreten schwarzen Gitternetzklebefolien geliefert, die das Monitoring vereinfachen.

Um die alte Klebefolie zu entfernen, öffnen Sie zuerst die vordere Abdeckung. Halten Sie die untere Kante der Klebefolie an der rechten und linken Ecke, und drücken Sie die Klebefolie leicht nach oben und hinten, um sie aus der Halterung zu lösen. Ziehen Sie die Klebefolie nach unten aus dem Gerät heraus.

Installation einer neuen Klebefolie. Entfernen Sie das Schutzpapier von der Klebefolie. Führen Sie die oberen Ecken der Klebefolie in die Schienen am Gerät ein. Schieben Sie die Klebefolie nach oben und die unteren Ecken leicht nach vorne um sie in die Halterungen zu hängen. Schließen Sie danach die Frontklappe.

### KLEBEFOLIENWECHSEL



### LED Wechsel

BEVOR SIE MIT DEM AUSTAUSCH DER UV LED-STRIPS BEGINNEN, VERGEWISSERN SIE SICH IMMER, DASS SIE DAS GERÄT AUSGESCHALTET HABEN UND ES VON DER STROMZUFUHR GETRENNT HABEN. UV LED-STRIPS SOLLTEN ALLE 3 JAHRE AUSGETAUSCHT WERDEN.

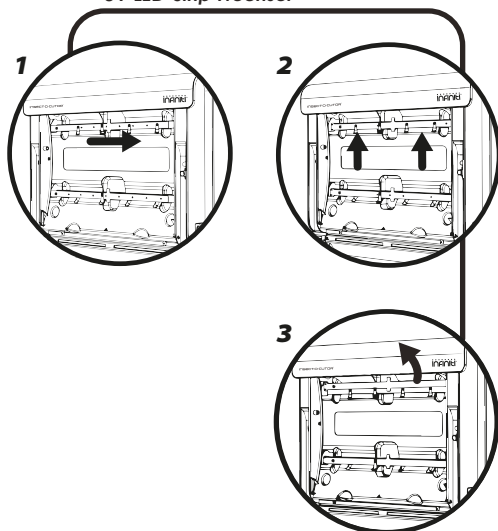
### Entfernen der alten UV-LED Strips

1: Öffnen Sie vordere Abdeckung und entfernen Sie die Klebefolie (siehe Klebefolienwechsel). Entfernen Sie den alten UV-LED Strip, indem Sie ihn mit Hilfe der Vorsprünge in der Mitte nach rechts schieben, bis das Anschlussstück des UV-LED Strips die Anschlussbuchse auf der linken Seite verlassen hat.

2: Schieben Sie den UV-LED Strip mit Hilfe der Vorsprünge in der Mitte nach oben, bis er von den Federklammern vollständig gelöst ist.

3: Sie können den UV-LED Strip nun vom Gerät entfernen.

### UV LED-Strip Wechsel



### Installation der neuen UV-LED Strips

Halten Sie den neuen UV-LED Strip so, dass die LEDs zu Ihnen zeigen und sich das Anschlussstück auf der linken Seite befindet. Platzieren Sie den neuen UV-LED Strip so, dass er direkt über den Federklammern und flach am Gerät anliegt. Schieben Sie den UV-LED Strip mit Hilfe der Vorsprünge in der Mitte nach unten, bis er von den Federklammern gehalten wird. Schieben Sie den UV-LED Strip mit Hilfe der Vorsprünge in der Mitte nach links, bis das Anschlussstück des UV-LED Strips in der Anschlussbuchse auf der linken Seite einrastet. Überprüfen Sie ob die UV-LED Strips korrekt installiert sind, indem Sie die Frontklappe schließen und das Gerät wieder an die Stromversorgung anschließen. Wenn die UV-LEDs nicht aufleuchten, trennen Sie das Gerät von der Stromversorgung, öffnen Sie die vordere Abdeckung und prüfen Sie, ob die Anschlussstücke der UV-LED Strips vollständig in den Anschlussbuchsen eingerastet sind. Danach kann die Klebefolie eingesetzt werden und die Abdeckung geschlossen werden.

### Technische Daten/Ersatzteile

#### Technische Daten/Ersatzteile

<b>Modell</b>	Infiniti®
<b>Spannung</b>	230V ~ 50Hz
<b>Abmessungen (mm)</b>	500 x 360 x 70
<b>Gewicht</b>	4.0 Kg
<b>UV-LED-Quelle</b>	LED8S
<b>Klebefolien</b>	INL288 (Schwarz)

WEEE COMPLIANCE No. WEE/GF0661QR

Trappola a luce UV a piastra collante per uso professionale

**Leggere attentamente le istruzioni e conservarle in un luogo sicuro nel caso di un futuro utilizzo.**

## INFINITI®

Infiniti® si differenzia dalle altre trappole a luce UV a piastra collante presenti sul mercato perché dispone di un'esclusivo sistema di cattura a piastra collante e di emissione della luce UV, entrambi brevettati\*, in grado di garantire un'efficacia straordinaria. Dal design elegante e nel contempo ultra moderno, Infiniti® incorpora degli elementi distintivi, unici nel loro genere, che rendono l'assistenza e l'installazione alquanto semplice e rapida. La piastra collante Glupac®, appositamente progettata per scivolare dal fondo dell'unità ed essere direttamente adiacente ai LED UV, migliora l'accessibilità e garantisce un design ancora più sottile, con un risparmio del 67% sui costi legati al consumo elettrico.

\*In attesa di brevetto

## Contenuto della confezione

- 1 x Trappola monitoraggio insetti Infiniti®
- 1 x Piastra collante Glupac®
- 1 x Cavo di alimentazione (Tipo F Schuko)
- 2 x Barrette metalliche con LED preinseriti per emissione luce UV (pre-installate)
- 4 x Viti e tasselli
- 1 x Dima per installazione a parete

**ATTENZIONE – QUESTO APPARECCHIO DEVE DISPORRE DELLA MESSA A TERRA (CLASSE I)**

## Dispositivo per il monitoraggio e controllo degli insetti volanti

L'apparecchio Infiniti® è stato dotato di potenti LED ad emissione di luce UV con lo scopo di attirare insetti volanti e assicurarne la cattura attraverso le speciali piastre collanti. Tali piastre collanti permettono un rapido e diretto conteggio degli insetti catturati ed uno smaltimento rapido ed igienico.

## Attenzione

La trappola Infiniti® non deve essere utilizzata da bambini o da persone con ridotte capacità fisiche e/o psichiche, o persone con poca esperienza e competenza, a meno che non siano sotto la supervisione di un responsabile. I bambini devono essere sorvegliati per assicurarsi che non giochino con il prodotto. Se il cavo di alimentazione è danneggiato, dovrà essere sostituito con un cavo di alimentazione originale fornito da Pelsis Ltd o da uno dei suoi distributori. Non adatta per l'installazione in ambienti a rischio esplosione. L'esposizione diretta alla luce ultravioletta per periodi prolungati può provocare danni alla pelle o agli occhi. Accertarsi sempre che l'apparecchio sia scollegato dalla rete elettrica prima di effettuare qualsiasi tipo di manutenzione.

## Portatori di Pacemaker

La lampada Infiniti® utilizza un apposito sistema a magneti per mantenere chiuso il frontale anteriore. Tenere i magneti lontano da persone portatrici di pacemaker perché il loro funzionamento può alterare in prossimità\* di questi. I magneti possono difatti alterare le impostazioni di base di un pacemaker e cambiarne il funzionamento influenzando in maniera negativa sulla salute dell'utente.

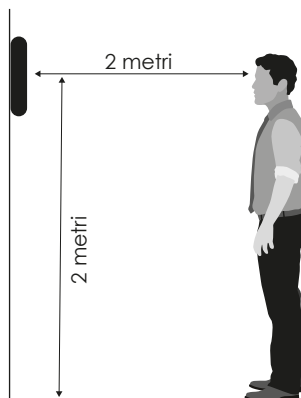
## Posizionamento dell'unità

**UTILIZZARE LA TRAPPOLA ESCLUSIVAMENTE IN AMBIENTI CHIUSI.**

**TENERE FUORI DALLA PORTATA DEI BAMBINI.** Infiniti® è idealmente studiata per essere installata a circa 2 metri di altezza, preferibilmente nel punto meno luminoso presente nell'area da proteggere nella quale verrà installata. Non posizionare l'unità in prossimità di finestre, lucernari e altre fonti di luce o dove possa essere oscurata da mobili, porte o altri possibili ostacoli. Idealmente Infiniti® dovrebbe essere visibile da ogni zona nell'area da proteggere. Infiniti® dovrebbe essere utilizzata in un ambiente con temperatura uguale o inferiore ai 30°C (86°F) per garantire la migliore resa della luce UV per tutta la vita utile della lampada.

Infiniti® deve rimanere accesa 24 ore al giorno per garantire la massima cattura degli insetti presenti nei locali dove viene impiegata. Infiniti® raggiunge la massima attrazione e cattura durante il periodo notturno, poiché non vi è nessun contrasto con la luce diurna o con altre fonti di luce simili.

In conformità con la legislazione europea riguardo il limite massimo di esposizione ai raggi UV, Pelsis raccomanda che l'unità\* sia posizionata ad almeno 2 metri di distanza da uno spazio di lavoro con personale presente, nel caso in cui tale personale sia esposto alla luce UV diretta più\* di 2,5 ore al giorno. Tuttavia, ogni situazione fa a se' e l'installatore dovrebbe prima leggere questa e altre raccomandazioni contenute nelle istruzioni prima di considerare quale sia il luogo più adatto per l'installazione dell'unità.



## Garanzia

Infiniti® ha una garanzia di 3 anni e, se mantenuta come raccomandato dalle istruzioni, è in grado di funzionare correttamente e in modo efficace per molti anni.\*\* Un uso inappropriato potrebbe annullare la garanzia triennale. Assicurarsi di inserire solo piastre collanti originali Glupac® solo strisce LED originali PELSIS in abbinamento con questa lampada.

\*\* \*Esclude le barrette LED e le piastre collanti. La garanzia non copre i danni procurati da un uso improprio, da interventi non corretti o da una errata applicazione del prodotto.

## Installation

L'INSTALLAZIONE DEVE ESSERE EFFETTUATA SOLO DA PERSONALE QUALIFICATO.

Per il montaggio a parete utilizzare i tasselli e le viti in dotazione. Assicurarsi che vengano utilizzati i tasselli corretti per materiali speciali come il cartongesso. Contrassegnare i 4 punti di fissaggio sulla superficie di montaggio, utilizzando la dima fornita in dotazione. Praticare 4 fori nei punti di fissaggio contrassegnati, a questo punto inserire i tasselli. Avvitare le viti, lasciando la testa leggermente separata dalla parete. Agganciare Infiniti® alle viti inserite nella parete. Una volta installato l'apparecchio Infiniti® nella posizione desiderata, inserire la piastra collante Glupac® come descritto nella sezione corrispondente relativa alla sostituzione delle piastre collanti. Utilizzare il cavo di alimentazione fornito per collegare Infiniti® a un'alimentazione elettrica appropriata.

## Pulizia dell'apparecchio

LA PULIZIA DEVE ESSERE ESEGUITA SOLO DA PERSONALE QUALIFICATO E SOLO DOPO ESSERSI ASSICURATI CHE L'APPARECCHIO SIA STATO DISCONNESSO DALLA PRESA ELETTRICA. Si raccomanda una regolare pulizia dell'apparecchio al momento della sostituzione della piastra collante. Una volta che essa è stata rimossa, l'unità deve essere interamente pulita con un panno umido. Prima di riconnetterla alla presa della corrente assicurarsi che la trappola sia completamente asciutta.

Trappola a luce UV a piastra collante per uso professionale

## Sostituzione della piastra collante

LA SOSTITUZIONE DELLA PIASTRA COLLANTE DEVE ESSERE ESEGUITA SOLO DA PERSONALE QUALIFICATO E SOLO DOPO ESSERSI ASSICURATI CHE L'APPARECCHIO SIA STATO DISCONNESSO DALLA PRESA ELETTRICA PRINCIPALE.

La piastra collante deve essere sostituita per lo meno una volta al mese in base all'infestazione presente.

collante Glupac®. L'uso di piastre collanti non approvate potrebbe invalidare la garanzia. Infiniti® utilizza piastre collanti nere dotate di griglie per un rapido monitoraggio e conteggio degli insetti.

Per rimuovere la piastra collante si prega abbassare prima la parte frontale dell'apparecchio, a questo punto il pannello centrale e il pannello inferiore scenderanno verso il basso. Estrarre quindi la piastra collante impugnandola sia dal bordo inferiore destro che sinistro e spingendo il pannello collante leggermente verso l'alto per sganciarlo dai supporti di posizionamento. Tirare ora la piastra collante verso il basso ed estrarla dall'apparecchio. Per installare una nuova piastra collante: Rimuovere la pellicola protettiva. Inserire la parte superiore della piastra collante adesiva nelle apposite guide all'interno dell'apparecchio. Far scorrere la piastra collante verso l'alto e agganciare gli angoli inferiori della piastra nei punti di supporto. Per finire chiudere il frontale come da sua posizione originale.

## Sostituzione delle barrette metalliche con LED inseriti

LA SOSTITUZIONE DELLE BARRETTE CON LED INSERITI DEVE ESSERE EFFETTUATA SOLO DA PERSONALE QUALIFICATO E SOLO DOPO AVER VERIFICATO CHE L'APPARECCHIO SIA SCOLLEGATO DALLA RETE ELETTRICA. LE BARRETTE CON LED INSERITI DEVONO ESSERE SOSTITUITE OGNI TRE ANNI

### Rimozione della barretta LED usata

1: Abbassare la parte frontale dell'apparecchio e rimuovere la piastra collante. Rimuovere la barretta metallica con LED inseriti da sostituire facendola scorrere verso destra fino a quando il connettore elettrico sul lato sinistro sia scollegato. Utilizzare la sporgenza sulla parte superiore per spingere la barretta LED verso destra.

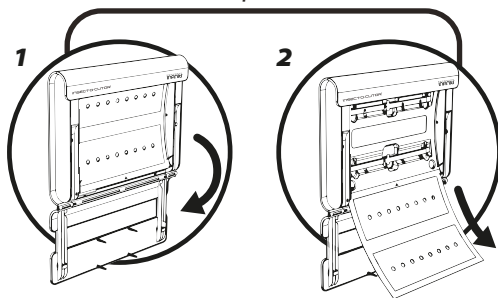
2: Far scorrere la barretta metallica verso l'alto fino a quando non sia totalmente libera dalle clips a molla. Utilizzare la sporgenza sulla parte inferiore della striscia per facilitare l'operazione.

3: Rimuovere ora la barretta metallica dall'apparecchio.

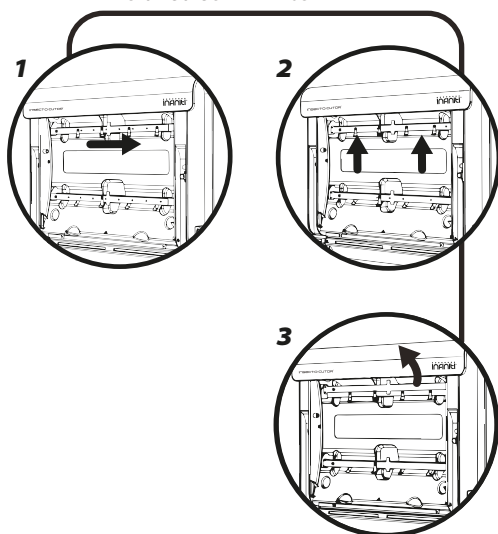
### Installazione di una nuova barretta metallica con LED inseriti

Rivolgendosi verso il frontale dell'apparecchio tenere la nuova barretta metallica con i LED rivolti verso di voi e il connettore a sinistra. Posizionare la nuova barretta metallica LED in modo che sia appena sopra le clips e in perfetto contatto con la parte interna posteriore dell'apparecchio. Far scorrere ora la barretta metallica verso il basso e sotto le clips fino a quando la parte inferiore della barretta non si blocca contro il bordo estremo. Far scorrere la barretta metallica verso sinistra nell'alloggiamento finché la barretta LED non sia totalmente in posizione. Verificare che le barrette metalliche siano posizionate correttamente assicurandosi che il frontale sia rimesso nella sua posizione originale e sia ricollegata l'alimentazione di rete. Se i LED non si dovessero accendere, scollegare l'alimentazione, abbassare il frontale dell'apparecchio e verificare che le barrette metalliche LED siano correttamente inserite. A questo punto la piastra collante può essere finalmente inserita.

## Rimozione della piastra collante



## Sostituzione della barretta metallica con LED inseriti



## SPECIFICHE / PARTI DI RICAMBIO

### SPECIFICHE / PARTI DI RICAMBIO

Unità	Infiniti®
Voltaggio	230V ~ 50Hz
Dimensioni(mm)	500 L x 360 H x 70 D
Peso	4.0 Kg
Barretta LED	LED8S
Piastre collanti	1 x INL288 (Nera)

Certificazione di conformità WEE/GF0661QR



## Professional Glueboard Insect Control

**Lea atentamente las instrucciones y guárdelas en un lugar seguro para futuras consultas.**

### INFINITI®

Infiniti® se diferencia de otros insectocaptadores incorporando el uso de una placa adhesiva patentada \* exclusiva y una fuente de Luz UV LED patentada \* que ofrece una eficacia y capacidad de captura excelente. Con una estética elegante y contemporánea, Infiniti® incorpora características que hacen que el servicio y la instalación sean rápido y sencilla ofreciendo a su vez un ahorro del 67% en coste de funcionamiento.

\*Pendiente de Patente

### Contenido de la caja

- 1 x Insectocaptor Infiniti®
- 1 x Placa adhesiva Glupac®
- 1 x Cable de alimentación (1850)
- 2 x Tiras LED UV (Incluidas)
- 4 x Tornillos y tacos
- 1 x plantilla para montaje a pared

**ATENCIÓN – ESTE APARATO REQUIERE TOMA DE TIERRA**

### Control de insectos

El Infiniti® utiliza LED ultravioleta de alta calidad para atraer insectos voladores y los captura en la placa adhesiva para su posterior inspección o eliminación.

### Atención

El Infiniti® no debe ser manipulado por niños o personas con capacidad física, psíquica o sensorial reducida. Tampoco se recomienda que lo manipulen personas sin la experiencia o los conocimientos necesarios, a menos que sea de forma supervisada. Mantenga el aparato fuera del alcance de los niños. Si el cable de alimentación necesita ser sustituido, solicite un recambio homologado a su proveedor o a Pelsis. Este aparato no debe ser utilizado en ambientes donde exista riesgo de explosión. La exposición directa durante períodos prolongados a la luz ultravioleta puede causar daños en la piel o los ojos. Asegúrese siempre de que la unidad esté desconectada de la red eléctrica antes de realizar cualquier tipo de servicio.

### Marcapasos

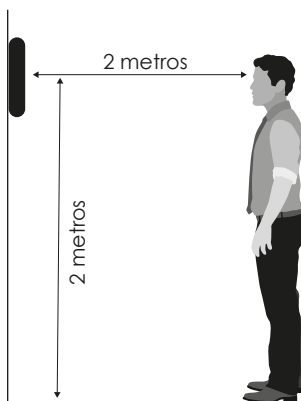
La unidad Infiniti® usa imanes para mantener la cubierta frontal cerrada. Mantenga los imanes lejos de los marcapasos. El funcionamiento de los marcapasos se verá afectado por la proximidad de un imán. Los imanes pueden hacer que un marcapasos funcione de una manera que no sea adecuada para el usuario del marcapasos y que pueda afectar su salud.

### Posicionamiento y orientación para su uso.

**ESTA UNIDAD ES SOLO PARA USO EN INTERIORES, NO ADECUADA PARA USO EN ESTABLOS Y UBICACIONES SIMILARES. MANTENER FUERA DEL ALCANCE DE LOS NIÑOS.**

El Infiniti® debe ser instalado a dos metros del suelo, preferiblemente en el lugar más oscuro del área que se desea cubrir. No coloque el aparato cerca de ventanas, tragaluces u otras fuentes de luz, o en zonas donde haya muebles, puertas u otros obstáculos puedan crear sombras. Lo ideal es que el Infiniti® se pueda ver desde cualquier área de la zona a cubrir. Infiniti debe ser instalado en un entorno a 30 °C (86 ° F) o por debajo para garantizar la mejor salida de UV a lo largo de la vida útil de la unidad. Idealmente, Infiniti® debe ser visible desde todas las partes del área a proteger. Infiniti® debería estar en funcionamiento las 24 horas del día, asegurando que sus instalaciones estén libres de insectos voladores. Los insectos se sienten más atraídos por Infiniti® durante la noche cuando no hay competencia de la luz del día u otras fuentes de luz.

De acuerdo con la legislación europea con respecto a la exposición a la luz UV permitida, Pelsis recomienda que esta unidad se coloque al menos a 2 metros de un espacio de trabajo, donde el personal pueda estar directamente frente a la unidad hasta un límite de 2,5 horas por día. Sin embargo, cada caso es diferente y el instalador debe usar esta y otras recomendaciones contenidas en estas instrucciones para evaluar la ubicación más adecuada para la unidad.



### Garantía

El Infiniti® tiene una garantía de tres años. Si se utiliza conforme a las recomendaciones el aparato debería funcionar durante muchos años\*. El uso de recambios no homologados puede invalidar la garantía.

Asegúrese de utilizar placas adhesivas Glupac® con este producto y las tiras de LED UV Pelsis originales que se utilizan junto con este producto.

\*\* No incluye LEDs ni placas adhesivas ni cebadores. No cubre averías que resulten de un uso inadecuado, manipulación o instalación incorrecta.

### Instalación

**LA INSTALACIÓN DEBE SER REALIZADA SOLAMENTE POR EL PERSONAL DE SERVICIO.**

Utilice los tacos y tornillos de montaje en pared suministrados para el montaje en pared. Asegurarse de que los enchufes de pared correctos se utilizan para materiales de montaje especializados, como la placa de yeso. Marque los 4 puntos de fijación en la superficie de montaje, utilizando la plantilla de montaje en pared suministrada. Perfore 4 orificios en los puntos de fijación marcados, luego inserte los enchufes de pared. Coloque los tornillos de fijación, dejando la cabeza ligeramente separada de la pared. Cuelgue Infiniti® en los tornillos de fijación. Una vez que se instale Infiniti® en su posición, coloque la placa adhesiva Glupac® en su lugar como se describe en la sección de reemplazo de placas adhesivas de este documento. Utilice el cable de alimentación para conectar Infiniti® a una fuente de alimentación adecuada.

### Limpieza

**SOLO PERSONAL AUTORIZADO DEBE LIMPIAR EL APARATO. ANTES DE LIMPIARLO, ASEGÚRESE DE QUE EL APARATO HA SIDO DESCONECTADO DE LA FUENTE DE ALIMENTACIÓN.** Se recomienda limpiar el equipo periódicamente cada vez que se cambie la placa adhesiva. Una vez que se haya retirado la placa adhesiva, limpie el interior del aparato con un trapo húmedo para eliminar cualquier acumulación de suciedad. Asegúrese de que el aparato está completamente seco antes de volver a enchufarlo.

## Professional Glueboard Insect Control

### Glueboard replacement

SUSTITUCIÓN DE LA PLACA ADHESIVA SOLO PERSONAL AUTORIZADO DEBE CAMBIAR LA PLACA ADHESIVA, TRAS HABERSE ASEGURADO DE QUE EL APARATO

HA SIDO DESCONECTADO DE LA FUENTE DE ALIMENTACIÓN.

La placa adhesiva se debe cambiar mensualmente utilizando ecambios Glupac®. La utilización de placas adhesivas no homologadas puede invalidar la garantía. El Infiniti® dispone de placas adhesivas negras de alta calidad que permiten el conteo y el estudio posterior de los insectos.

Para cambiar la placa adhesiva, primero abra el frontal delantero, el panel central y el inferior se moverán hacia abajo. Sostenga el borde inferior de la placa adhesiva en el borde derecho e izquierdo, empuje la tabla de pegamento ligeramente hacia arriba y hacia atrás para desengancharla de los puntos de ubicación. Tire de la placa hacia abajo y sáquela de la unidad. Para instalar una nueva placa adhesiva retire el papel protector e introduzca el borde superior de la tabla adhesiva en las guías de la unidad. Deslice la placa adhesiva hacia arriba hasta su posición, luego enganche las esquinas inferiores en los puntos de ubicación. Cierre el frontal delantero.

### Cambio de LED

EL CAMBIO DE LA BANDA DE LED DEBE SER REALIZADO POR EL PERSONAL DE SERVICIO SOLAMENTE, DESPUÉS DE ASEGURARSE DE QUE LA UNIDAD ESTÁ DESCONECTADA DE LA ALIMENTACIÓN PRINCIPAL. LAS TIRAS DE LED DEBEN SER CAMBIADAS CADA TRES AÑOS.

### Extracción de la tira LED

1: Abra el frontal delantero y retire la placa adhesiva. Mire hacia la unidad y retire la tira de LED deslizando hacia la derecha hasta que el conector de la tira a la izquierda esté fuera de la carcasa. Use la pestaña en la parte superior de la tira para ayudar a empujar la tira de LED.

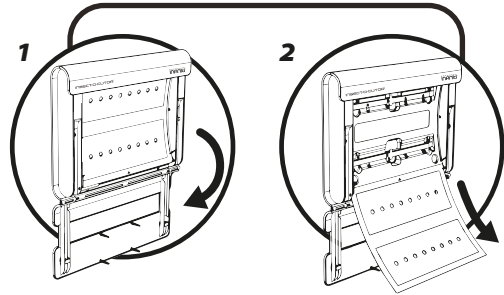
2: Deslice la tira de LED hacia arriba hasta que salga de los clips de resorte. Utilice la pestaña en la parte inferior de la tira para ayudar.

3: Levante la tira alejándola de la unidad.

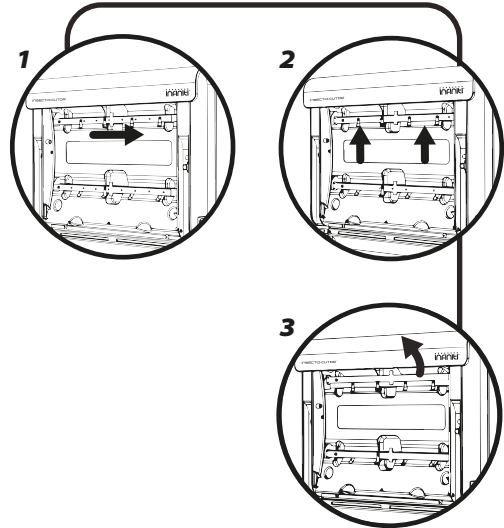
### Instalación de una nueva tira de LED

Mire hacia la unidad y sostenga la nueva tira de LED con los LED orientados hacia usted y con el conector a la izquierda. Coloque la nueva tira de LED de modo que quede justo por encima de los clips de resorte y plana contra la parte posterior de la unidad. Deslice la tira de LED hacia abajo y debajo de las pinzas de resorte, hasta que el borde inferior de la tira se detenga contra el cuerpo de la unidad. Deslice la tira de LED hacia la izquierda dentro de la carcasa hasta que la tira de LED esté conectada. Compruebe que las tiras de LED estén colocadas correctamente cerrando la protección delantera y volviendo a conectar la alimentación de red. Si los LED no se encienden, desconecte la alimentación, abra el frontal delantero y verifique que las tiras de LED estén completamente enganchadas. Después de esto se puede colocar la placa adhesiva.

### Sustitución de la placa adhesiva



### Cambio de la tira LED



## CARACTERÍSTICAS TÉCNICAS/RECAMBIOS

### CARACTERÍSTICAS TÉCNICAS/RECAMBIOS

Equipo	Infiniti®
Voltaje	230V ~ 50Hz
Dimensiones(mm)	500 L x 360 H x 70 D
Peso	4.0 Kg
Tiras LED UV	LED8S
Placas adhesivas	1 x INL288 (Negras)

CUMPLIMIENTO DE WEEE No. WEE / GF0661QR

## Professionele insectenbestrijding met kleefbord

Lees deze instructies aandachtig door en bewaar ze op een veilige plaats zodat u ze in de toekomst opnieuw kunt raadplegen.

### INFINITI®

De Infiniti® onderscheidt zich van andere vliegenvangers door het unieke gepatenteerde\* kleefbord en de gepatenteerde\* UV-bron die samen zorgen voor een uitstekende efficiëntie. De Infiniti® heeft een stijlvol en eigentijds uiterlijk en beschikt over functies die het onderhoud en de installatie vereenvoudigen. Het speciaal ontworpen Glupac® - kleefbord kan vanaf de onderkant van de vliegenvanger worden geplaatst en bevindt zich direct voor de UV-LED's. Dit vergemakkelijkt de toegankelijkheid, maakt de slanke uitvoering mogelijk en levert een besparing van 67% op de energiekosten.

\* Patent in aanvraag

### INHOUD VAN DE VERPAKKING

- 1 x Infiniti® vliegenvanger
- 1 x Glupac® kleefbord
- 1 x Netsnoer (Type X)
- 2 x UV LED-strips (Gemonteerd)
- 4 x Schroeven en muurpluggen
- 1 x Wandmontage template

WAARSCHUWING - DIT APPARAAT MOET WORDEN GEAARD (KLASSE 1)

### Insectenbestrijding

Infiniti® is voorzien van krachtige UV-LEDs om vliegende insecten te lokken. De insecten worden gevangen middels een kleefbord dat vervolgens kan worden geïnspecteerd en op een hygiënische manier kan worden weggegooid.

### Waarschuwing

Infiniti® is niet bedoeld om te worden gebruikt door kinderen of personen met een verminderd fysiek, zintuiglijk of mentaal vermogen, of gebrek aan ervaring en kennis, tenzij zij onder toezicht staan of instructies krijgen. Kinderen mogen het apparaat uitsluitend onder toezicht gebruiken om te voorkomen dat ze ermee gaan spelen. Niet geschikt voor toepassingen in mogelijk explosieve omgevingen. Beschadiging aan de huid of de ogen kan het gevolg zijn van directe langdurige blootstelling aan Ultraviolet licht. Zorg er altijd voor dat het apparaat wordt losgekoppeld van de netvoeding voordat het wordt onderhouden.

### (INVLOED OP) PACEMAKEN

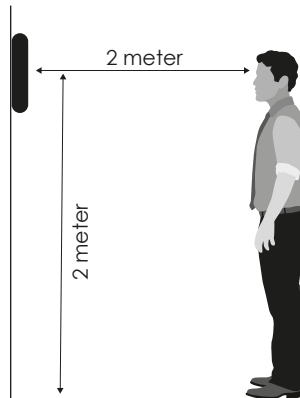
Het Infiniti® apparaat gebruikt magneten om de voorklep gesloten te houden. Houd magneten uit de buurt van pacemakers; de werking ervan wordt beïnvloed door de nabijheid van magneten. Magneten kunnen de werking van de pacemaker beïnvloeden op een manier die niet geschikt is voor de gebruiker van de pacemaker en die hun gezondheid kan beïnvloeden.

### PLAATSGANGS- EN GEBRUIKINSTRUCTIES

**DIT APPARAAT IS UITSLUITEND BEDOELD VOOR GEBRUIK BINNENSHUIS EN IS NIET GESCHIKT VOOR GEBRUIK IN SCHUREN, STALLEN EN VERGELIJKBARE LOCATIES. BUITEN BEREIK VAN KINDEREN HOUDEN.**

Infiniti® moet idealiter ongeveer twee meter boven de grond worden gemonteerd, bij voorkeur op de donkerste plek in de ruimte die moet worden beschermd. Plaats het apparaat niet in de buurt van ramen, dakramen of andere lichtbronnen of achter meubilair, deuren of andere obstakels. Infiniti® moet worden gebruikt in een omgeving van maximaal 30 °C (86 °F) om de beste UV-output te garanderen gedurende de gehele levensduur van het apparaat. Idealiter zou de Infiniti® vanuit elk gedeelte van de te beschermen ruimte zichtbaar moeten zijn. De Infiniti® zou idealiter 24 uur per dag ingeschakeld moeten blijven om uw ruimtes vrij te houden van vliegende insecten. De Infiniti® heeft 's nachts de grootste aantrekkingskracht op insecten omdat er dan geen sprake is van daglicht of andere concurrerende lichtbronnen.

In overeenstemming met Europese wetgeving met betrekking tot de toelaatbare blootstelling aan UV-licht, raadt Pelsis aan het apparaat ten minste 2 meter van een werkuimte te plaatsen waar het personeel het apparaat maximaal 2,5 uur per dag direct in in het gezicht heeft schijnen. Elk geval is verschillend en de installateur zou deze en andere aanbevelingen die in deze instructie staan moeten beoordelen om de meest geschikte plaats voor het apparaat te kiezen.



### GARANTIE

Infiniti® wordt geleverd met drie jaar garantie en als het apparaat wordt onderhouden zoals wordt aanbevolen in deze instructies, kunt u er jaren plezier van hebben.\* Wanneer u niet-goedgekeurde verbruiksartikelen gebruikt, kan uw garantie komen te vervallen. Zorg ervoor dat u alleen originele Glupac® -kleefborden en originele Pelsis UV LED-strips gebruikt in combinatie met dit product.\* LED-strips en kleefborden niet inbegrepen. Biedt geen dekking voor schade die is ontstaan als gevolg van verkeerd gebruik, onjuiste bediening of onjuiste toepassing.

### INSTALLATIE

DE INSTALLATIE MAG ALLEEN WORDEN UITGEVOERD DOOR ONDERHOUDSPERONEEL.

Als u het apparaat aan de wand wilt bevestigen, gebruikt u de bijgeleverde muurpluggen en schroeven. Zorg ervoor dat u de juiste muurpluggen gebruikt voor speciaal bevestigingsmateriaal, zoals gipsplaat. Markeer de vier bevestigingspunten door het bijgeleverde wandmontage template te gebruiken, boor 4 gaten op de gemarkeerde plekken en bevestig dan de muurpluggen. Breng de schroeven aan in de muurpluggen, laat de schroefkoppen licht uitsteken en hang het apparaat vervolgens op. Zodra Infiniti® is geïnstalleerd, plaatst u het Glupac®-kleefbord op zijn plaats zoals beschreven in de sectie over het vervangen van het kleefbord in dit document. Gebruik het verwisselbare netsnoer met stekker om Infiniti® op een geschikte energiebron aan te sluiten.

### REINIGING

HET APPARAAT MAG ALLEEN GEREINIGD WORDEN DOOR ONDERHOUDSPERONEEL, EN ALLEEN NADAT HET APPARAAT IS LOSGEKOPPELD VAN DE NETVOEDING.

Het wordt aanbevolen om het apparaat regelmatig te reinigen, bij voorbaat wanneer het kleefbord wordt vervangen. Zodra het kleefbord is verwijderd, moet het apparaat grondig worden afgenomen met een vochtige doek om het opgehoopte vuil te verwijderen. Zorg ervoor dat het apparaat volledig droog is voordat u deze weer aansluit op de netvoeding.

## Professionele insectenbestrijding met kleefbord

### Vervangen van het kleefbord

HET KLEEFBORD MAG UITSLUITEND WORDEN VERVANGEN DOOR ONDERHOUDSPERSONEEL, EN ALLEEN NADAT HET APPARAAT IS LOSGEKOPPELD VAN DE NETVOEDING.

Het kleefbord moet iedere maand worden vervangen door een origineel Glupac®-kleefbord. Wanneer u niet-goedgekeurde kleefborden gebruikt, kan uw garantie komen te vervallen. Infiniti® wordt geleverd met een hoogwaardig zwart kleefbord met bedrukte raster voor eenvoudige evaluatie en monitoring van insecten.

Om het kleefbord te vervangen opent u de beschermkap aan de voorkant, het midden- en voorpaneel zullen nu naar beneden bewegen. Houd de onderkant van het kleefbord vast aan de linker- en rechterrand, duw het kleefbord iets omhoog en naar achteren om het los te maken van de bevestigingspunten. Trek het kleefbord naar beneden en uit het apparaat.

Om een nieuw kleefbord te installeren. Verwijder het papier van het kleefbord. Plaats de bovenrand van het kleefbord in de geleiders van het apparaat. Schuif het kleefbord omhoog en haak dan de onderste hoeken van het kleefbord in de locatiepunten. Sluit de beschermkap aan de voorkant.

### LED-strip vervangen

HET KLEEFBORD MAG UITSLUITEND WORDEN VERVANGEN DOOR ONDERHOUDSPERSONEEL, EN ALLEEN NADAT HET APPARAAT IS LOSGEKOPPELD VAN DE NETVOEDING. LED-STRIPS MOETEN ELKE DRIE JAAR WORDEN VERVANGEN.

#### De oude LED-strip verwijderen

1: Open de beschermkap aan de voorkant en verwijder het kleefbord. Ga direct voor het apparaat staan en verwijder de oude LED-strip door deze naar rechts te schuiven totdat de strip aan de linkerkant vrij is van de behuizing. Gebruik het uitsteeksel bovenop de strip om hierbij te helpen.

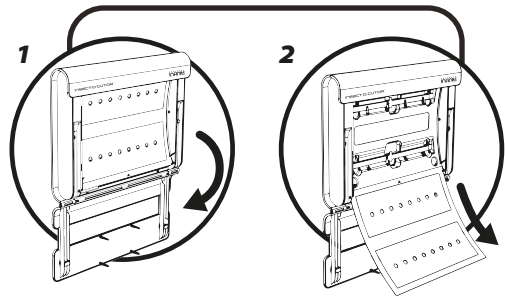
2: Schuif de LED-strip omhoog totdat deze vrij is van de veerklemmen. Gebruik het uitsteeksel aan de onderkant van de strip om hierbij te helpen.

3: Beweeg de strip weg van het apparaat.

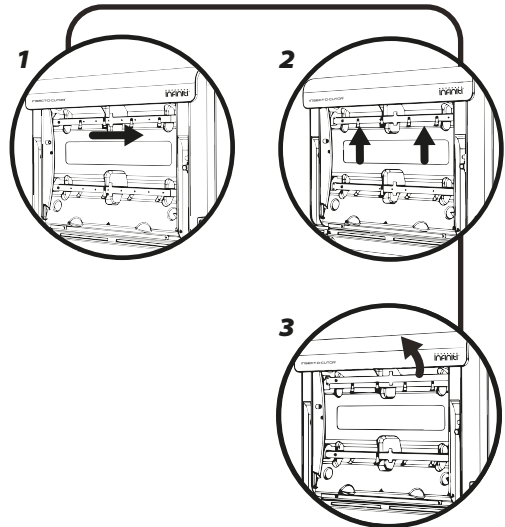
#### Een nieuwe LED-strip installeren

Ga voor het apparaat staan en houd de nieuwe LED-strip vast met de LED's naar u toe en met de connector aan uw linkerkant. Plaats de nieuwe LED-strip zodat deze zich net boven de veerklemmen en plat tegen de achterkant van het apparaat bevindt. Schuif de LED-strip omlaag en onder de veerklemmen door - totdat de onderkant van de strip tegen de behuizing van het apparaat aankomt. Schuif de LED-strip naar links in de behuizing totdat de LED-strip is aangesloten. Controleer of de LED-strips op de juiste manier zijn aangebracht door de beschermkap aan de voorkant te sluiten en het apparaat opnieuw aan de netvoeding aan te sluiten. Als de LED's niet oplichten, koppelt u de stroom los, opent u de beschermkap aan de voorkant en controleert u of de LED-strips volledig zijn vergrendeld. Hierna kan het kleefbord worden geplaatst.

### Kleefbord verwijderen



### LED-Strip Vervangen



### SPECIFICATIE / VERVANGINGSONDERDELEN

<b>Model</b>	Infiniti®
<b>Voltage</b>	230V ~ 50Hz
<b>Afmetingen (mm)</b>	500 L x 360 H x 70 D
<b>Gewicht</b>	4.0 Kg
<b>LED Strips</b>	LED8S
<b>Lijmplaat</b>	1 x INL288 (zwart)

**Przeczytaj uważnie niniejsze instrukcje i przechowuj je w bezpiecznym miejscu do wykorzystania w przyszłości.**

### INFINITI®

Infiniti® odróżnia się od innych lamp owadobójczych dzięki zastosowaniu unikalnego opatentowanego \* lepu i opatentowanego \* źródła UV, które zapewnia doskonałą skuteczność. Dzięki stylowej i współczesnej estetyce Infiniti® zawiera funkcje, które sprawiają, że serwis i instalacja są szybkie i łatwe. Specjalnie zaprojektowana warstwa kleju Glupac® jest wsuwana od spodu urządzenia i znajduje się bezpośrednio przed diodami LED UV, poprawiając dostępność i pozwalając na smuklejszy profil lampy, jednocześnie oferując 67% oszczędności w kosztach zużycia energii.

\* Patenty oczekujące

### Zawartość opakowania

- 1x Infiniti lampa owadobójcza
- 1x Glupac lep
- 1 x kabel zasilający
- 2x UV LED paski (zamontowane w lampie)
- 4x Śruby i kołki
- 1 x Diagram montażu

**OSTRZEŻENIE – URZĄDZENIE MUSI BYĆ UZIEMNIONE (KLASA 1)**

### Produkt do zwalczania owadów

Infiniti® wykorzystuje wysokowydajne diody ultrafioletowe do przyciągania owadów latających i zatrzymuje złapane owady na lepie w celu kontroli lub higienicznej utylizacji.

### Ostrzeżenie

Infiniti® nie może być używany przez dzieci lub osoby o ograniczonych zdolnościach fizycznych, sensorycznych lub umysłowych, lub braku doświadczenia i wiedzy, chyba że otrzymają nadzór lub instrukcje. Dzieci powinny być nadzorowane, aby nie bawiły się urządzeniem. Nie nadaje się do zastosowań, w których mogą występować środowiska potencjalnie wybuchowe. Uszkodzenie skóry lub oczu może wynikać z bezpośredniej ekspozycji na światło ultrafioletowe przez dłuższy czas. Zawsze upewnij się, że urządzenie jest odłączone od zasilania przed jakąkolwiek postacią obsługi.

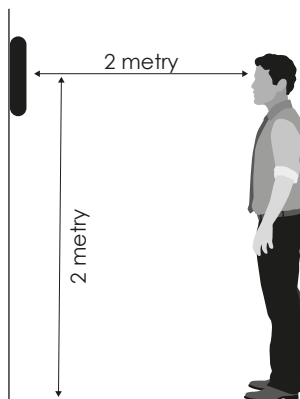
### Rozrusznik serca

Infiniti® wykorzystuje magnesy, aby utrzymać przednią pokrywę zamkniętą. Trzymaj magnesy z dala od rozruszników serca. Na działanie rozruszników serca wpływa bliskość magnesu. Magnesy mogą ustawić rozrusznik serca w sposób, który nie jest odpowiedni dla użytkownika rozrusznika serca i może wpływać na jego zdrowie.

**Pozycjonowanie i wskazówki dotyczące użytkowania NINIEJSZE URZĄDZENIE JEST WYŁĄCZNIE DO UŻYTKU WEWNĘTRZNEGO, NIE ODPOWIEDNIE DO UŻYTKU W STODOLACH, STAJNIACH I PODOBNYCH LOKALIZACJACH. TRZYMAĆ POZA ZASIĘGIEM DZIECI.**

Infiniti® powinien być idealnie zamocowany około dwóch metrów nad ziemią, najlepiej w najciemniejszym miejscu w obszarze, który ma być chroniony. Nie ustawiaj urządzenia w pobliżu okien, świetlików lub innych źródeł światła lub w miejscach, w których może być zastąpione przez meble, drzwi lub inne przeszkody. Infiniti® powinien być używany w środowisku o temperaturze poniżej 30 ° C (86 ° F), aby zapewnić najlepszą wydajność UV w całym okresie użytkowania urządzenia. Idealnie Infiniti® powinien być widoczny z każdej części obszaru, który ma być chroniony. Infiniti® powinien idealnie działać przez 24 godziny na dobę. Infiniti® najbardziej przyciąga owady w nocy, gdy nie ma konkurencji ze strony światła dziennego lub innych źródeł światła.

Zgodnie z europejskim prawodawstwem dotyczącym dopuszczalnej ekspozycji na światło UV firma Pelsis zaleca, aby urządzenie to było umieszczone w odległości co najmniej 2 metrów od miejsca pracy, gdzie personel może mieć kontakt z urządzeniem przez maksymalnie 2,5 godziny dziennie. Jednak każdy przypadek jest inny i instalator powinien wykorzystać to i inne zalecenia zawarte w tych instrukcjach do oceny najbardziej odpowiedniej lokalizacji urządzenia



### Gwarancja

Infiniti® posiada trzyletnią gwarancję i, jeśli jest utrzymywana zgodnie z zaleceniami zawartymi w niniejszej instrukcji, będzie działać przez wiele lat \*\* Stosowanie niezatwierdzonych materiałów eksploatacyjnych może unieważnić gwarancję. Należy używać oryginalnych lepów Glupac® i oryginalnych paneli LED Pelsis UV w połączeniu z tym produktem. \*\* Z wyjątkiem taśm LED i lepów. Nie obejmuje wadliwego działania spowodowanych niewłaściwym użytkowaniem, niewłaściwą obsługą lub nieprawidłowym użyciem.

### Instalacja

**INSTALACJA POWINNA BYĆ WYKONANA WYŁĄCZNIE PRZEZ PERSONEL SERWISOWY.**

Użyj dostarczonych kołków do montażu na ścianie i śrub do montażu na ścianie. Upewnij się, że odpowiednie kołki rozporowe są użyte do montażu specjalistycznych materiałów, takich jak płyty gipsowo-kartonowe. Zaznacz 4 punkty mocowania na powierzchni za pomocą dostarczonego szablonu do montażu na ścianie. Wywierć 4 otwory w zaznaczonych punktach mocowania, a następnie włóż kołki rozporowe. Zamontuj śruby mocujące, pozostawiając końcówkę lekko wystawiającą. Zawieś Infiniti na śrubach mocujących. Po zainstalowaniu Infiniti® na swoim miejscu, włóż lep Glupac® zgodnie z opisem w części dotyczącej jego wymiany. Użyj odłączalnego przewodu zasilającego i wtyczki, aby podłączyć Infiniti do odpowiedniego źródła zasilania.

### Czyszczenie

CZYSZCZENIE POWINNO BYĆ WYKONYWANE WYŁĄCZNIE PRZEZ PERSONEL SERWISOWY, PO ZAPEWNIENIU, ŻE URZĄDZENIE JEST ODŁĄCZONE OD ZASILANIA SIECI. Zaleca się regularne czyszczenie po wymianieniu lepu. Po usunięciu lepu Glupac® urządzenie należy starannie przetrzeć wilgotną szmatką, usuwając wszelkie zabrudzenia. Przed ponownym podłączeniem do zasilania upewnij się, że urządzenie jest całkowicie suche.

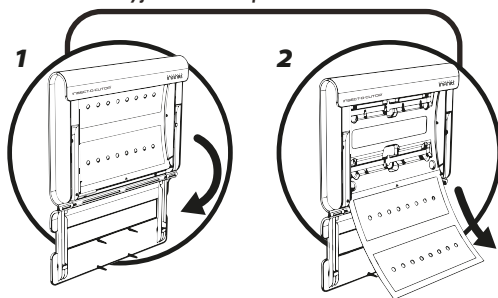
## Profesjonalna lampa owadobójcza z lepem

### Wymiana lepu

WYMIANA LEPU POWINNA BYĆ WYKONYWANA WYŁĄCZNIE PRZEZ PERSONEL SERWISU, PO ZAPEWNIENIU, ŻE URZĄDZENIE JEST ODŁĄCZONE OD ZASILANIA.

Lep należy wymienić co miesiąc stosując produkt marki Glupac®. Korzystanie z niezatwierdzonych lepów może unieważnić gwarancję. Infiniti jest dostarczany z wysokiej jakości czarnym lepem z nadrukowanymi siatkami ułatwiającymi ocenę owadów i monitorowanie. Aby usunąć stary lep, najpierw otwórz przednią osłonę, środkowy i dolny panel opadają w dół. Przytrzymaj dolną część lepu po prawej i lewej krawędzi, lekko popchnij do góry i do tyłu, aby odłączyć ją od punktów zaczepnych. Pociągnij w dół i wyjmij z urządzenia. Aby zainstalować nowy lep. Usuń papier zwalniający. Wsuń górną krawędź płytki do prowadnic na urządzeniu. Wsuń szalkę do góry do pozycji, a następnie zaczep dolne rogi w punktach lokalizacji. Zamknij przednią osłonę.

### Wymijanie lepu



### Wymiana paska LED

WYMIANA PASKA LED POWINNA BYĆ WYKONANA WYŁĄCZNIE PRZEZ PERSONEL SERWISOWY, PO ZAPEWNIENIU, ŻE JEDNOSTKA JEST ODŁĄCZONA OD ZASILANIA SIECI. PASKI LED POWINNY BYĆ WYMIANNE CO TRZY LATA.

### Usuwanie starej taśmy LED

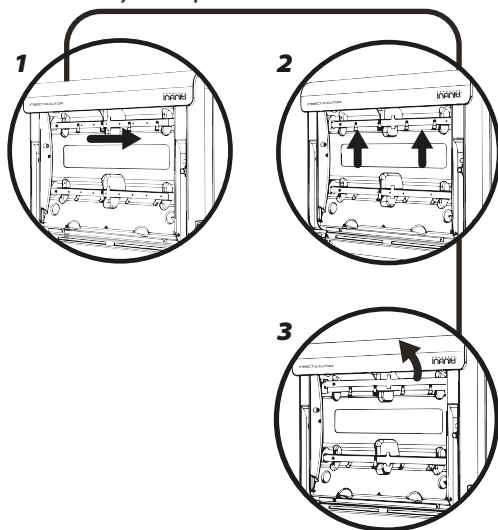
1: Otwórz przednią osłonę. Stań twarzą do urządzenia i usuń starą taśmę LED, przesuwając ją w prawo, aż złącze paska po lewej stronie będzie wolne od obudowy.

Użyj występu na górze paska, aby pomóc w popchnięciu taśmy LED.

2: Przesuń pasek LED w górę, aż będzie wolny od zacisków sprężynowych. Użyj występu na dole paska

3: Wyjmij pasek z urządzenia

### Wymiana paska LED



### Instalacja nowej taśmy LED

#### Instalacja nowej taśmy LED

Skieruj się w stronę urządzenia i przytrzymaj nową taśmę LED z diodami skierowanymi do siebie i złączem po lewej stronie.

Umieść nową taśmę LED tak, aby znajdowała się tuż nad zaciskami sprężynowymi i płasko na tylnej powierzchni urządzenia. Przesuń pasek LED w dół i pod zaciski sprężynowe - aż dolna krawędź paska zatrzyma się na korpusie urządzenia.

Wsuń pasek LED w lewo do obudowy, aż pasek LED zostanie podłączony. Sprawdź, czy paski LED są prawidłowo zamontowane, zamykając przednią osłonę i podłączając ponownie zasilanie sieciowe. Jeśli diody LED nie świecą się, odłącz zasilanie, otwórz przednią osłonę i sprawdź, czy paski LED są całkowicie włączone. Po tym można włożyć lep.

## SPECYFIKACJA / CZĘŚCI ZAMIENNE

### SPECYFIKACJA / CZĘŚCI ZAMIENNE

Lampa	Infiniti
Napięcie	230V ~ 50Hz
Wymiary (mm)	500 x 360 x 70
Waga	4.0 Kg
UV LED paski	2 x LED8S
Wkład klejowy (x6)	INL288 (Czarny)

## Controlo de insetos através de placa adesiva para utilização profissional

**leia estas instruções cuidadosamente e guarde-as num local seguro para consulta futura.**

### INFINITI®

O Infiniti® distingue-se dos outros exterminadores de insetos de placa adesiva pela utilização de uma placa adesiva exclusiva e patenteada\* e de uma fonte de UV patenteada\* que dotam a unidade de uma eficácia soberba. Com um design sofisticado e contemporâneo, o Infiniti® possui características que permitem uma instalação e uma manutenção rápida e fácil. Introduce-se uma placa adesiva Glupac® concebida especialmente para o efeito pela parte inferior da unidade, ficando esta assente diretamente em frente aos LEDs UV, o que facilita o acesso e possibilita que o exterminador de insetos seja mais fino, ao mesmo tempo que proporcionando uma poupança de 67% em custos operacionais energéticos.

\*Patente pendente

### Conteúdo da embalagem

- 1 exterminador de insetos Infiniti®
- 1 placa adesiva Glupac®
- 1 cabo de alimentação (Tipo X)
- 2 fitas de LEDs UV (instaladas)
- 4 parafusos e tomadas
- 1 modelo de montagem na parede

AVISO – ESTE APARELHO TEM DE SER LIGADO À TERRA (CLASSE I)

### Produtos de controlo de insetos

O Infiniti® utiliza LEDs ultravioleta de alta eficácia para atrair insetos voadores e retém os insetos capturados numa placa adesiva que permite a respetiva inspeção ou eliminação higiénica.

### Aviso

O Infiniti® não se destina a ser utilizado por crianças ou pessoas com capacidades físicas, sensoriais ou mentais reduzidas, ou que revelem falta de experiência e conhecimento, exceto se supervisionadas ou se tiverem recebido formação. As crianças devem ser supervisionadas, para garantir que não brincam com o aparelho. Não adequado para aplicações em que possam existir ambientes potencialmente explosivos. Poderão ocorrer lesões cutâneas ou oculares em resultado da exposição direta a luz ultravioleta por períodos prolongados. Certifique-se sempre de que a unidade está desligada da corrente elétrica antes de efetuar qualquer tipo de manutenção.

### Pacemaker cardíaco

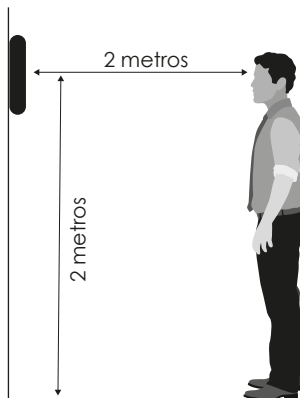
A unidade Infiniti® utiliza ímãs para manter a tampa frontal fechada. Mantenha os ímãs longe de pacemakers. O funcionamento dos pacemakers cardíacos é afetado pela proximidade a ímãs. Os ímãs podem colocar um pacemaker a funcionar de forma desadequada para o respetivo utilizador, podendo prejudicar a sua saúde.

### Posicionamento e orientação de utilização

**ESTA UNIDADE DESTINA-SE APENAS A UTILIZAÇÃO EM ESPAÇOS INTERIORES, NÃO SENDO ADEQUADA PARA UTILIZAÇÃO EM CELEIROS, ESTÁBULOS E LOCAIS SEMELHANTES. MANTER FORA DO ALCANCE DAS CRIANÇAS.**

Infiniti® deverá, de preferência, ser colocado cerca de dois metros acima do nível do chão, se possível no local mais escuro da área a proteger. Não coloque a unidade perto de janelas, claraboias ou outras fontes de luz, ou em locais onde possa ser ocultada por mobiliário, portas ou outros obstáculos. O Infiniti® deverá ser utilizado em ambientes com temperaturas iguais ou inferiores a 30 °C (86 °F) para garantir a melhor saída de UV ao longo da vida útil da unidade. Idealmente, o Infiniti® deverá ser visível a partir de qualquer ponto da área a proteger. O Infiniti® deverá, de preferência, estar em funcionamento 24 horas por dia, o que assegura que as suas instalações são mantidas livres de insetos voadores. Os insetos são atraídos pelo Infiniti® principalmente durante a noite, altura em que a unidade não sofre interferência da luz do dia ou de outras fontes de luz.

De acordo com a legislação Europeia referente a exposição admissível à luz UV, a Pelsis recomenda que esta unidade seja posicionada a, pelo menos, 2 metros de um local de trabalho, podendo os funcionários encarar diretamente a unidade, no máximo, até 2,5 horas por dia. Contudo, cada caso é diferente, pelo que o instalador deverá basear-se nesta e noutras recomendações contidas nas presentes instruções para determinar o local mais adequado para a unidade.



### Garantia

O Infiniti® tem uma garantia de três anos e, se for alvo de manutenção conforme recomendado nas presentes instruções, deverá manter-se em boas condições de funcionamento durante muitos anos.\*\* A utilização de consumíveis não aprovados pode invalidar a garantia. Certifique-se de que são utilizadas placas adesivas Glupac® e fitas de LEDs UV da Pelsis genuínas em conjunto com este produto.

\*\*Excluindo fitas de LEDs e placas adesivas. Não abrange avarias devido a utilização indevida, operação incorreta, ou utilização numa aplicação incorreta.

### Instalação

A INSTALAÇÃO DEVERÁ SER REALIZADA APENAS POR PESSOAL DE ASSISTÊNCIA.

Utilize as buchas e os parafusos fornecidos para montagem na parede. Certifique-se de que utiliza as buchas corretas para materiais de montagem especiais, como gesso cartonado. Marque os quatro pontos de fixação na superfície de montagem utilizando, para tal, o modelo de montagem na parede fornecido. Faça quatro furos no local dos pontos de fixação marcados e, em seguida, insira as buchas. Instale os parafusos de fixação, deixando as cabeças ligeiramente acima da superfície da parede. Pendure o Infiniti® nos parafusos de fixação.

Depois de o Infiniti® estar instalado no local pretendido, coloque a placa adesiva Glupac® na respetiva posição, conforme descrito na secção relativa à substituição da placa adesiva deste documento. Use o cabo de alimentação removível e a ficha para ligar o Infiniti® a uma fonte de alimentação adequada.

### Limpeza

A LIMPEZA DEVERÁ SER REALIZADA APENAS POR PESSOAL DE ASSISTÊNCIA, DEPOIS DE SE CERTIFICAR DE QUE A UNIDADE ESTÁ DESLIGADA DA CORRENTE ELÉTRICA.

Recomenda-se que a limpeza seja realizada regularmente quando a placa adesiva for substituída. Após a remoção da placa adesiva Glupac®, a unidade deve ser limpa cuidadosamente com um pano húmido, devendo remover-se quaisquer acumulações de sujidade. Certifique-se de que a unidade está completamente seca antes de voltar a ligá-la à alimentação.

## Controlo de insetos através de placa adesiva para utilização profissional

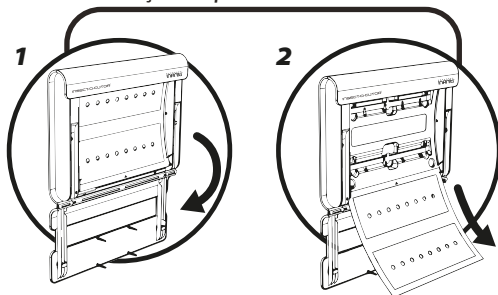
### Substituição da placa adesiva

A SUBSTITUIÇÃO DA PLACA ADESIVA DEVERÁ SER REALIZADA APENAS POR PESSOAL DE ASSISTÊNCIA, DEPOIS DE SE CERTIFICAR DE QUE A UNIDADE ESTÁ DESLIGADA DA CORRENTE ELÉTRICA.

A placa adesiva deve ser substituída todos os meses por uma placa adesiva Glupac® genuína. A utilização de placas adesivas não aprovadas pode invalidar a garantia. O Infiniti® é fornecido com uma placa adesiva preta de especificações elevadas com grelhas impressas para facilitar a avaliação e monitorização dos insetos.

Para remover a placa adesiva antiga: Comece por abrir a proteção frontal e os painéis central e inferior irão rebater. Segure na extremidade inferior da placa adesiva, nos cantos direito e esquerdo, e empurre ligeiramente a placa adesiva para cima e para trás, para a libertar dos pontos de encaixe. Puxe a placa adesiva para baixo, retirando-a da unidade. Para instalar uma nova placa adesiva: Remova o papel antiaderente. Inserir a extremidade superior da placa adesiva nas corredeiras da unidade. Deslize a placa adesiva para cima, para a respetiva posição, e encaixe os cantos inferiores nos pontos de encaixe. Feche a proteção frontal.

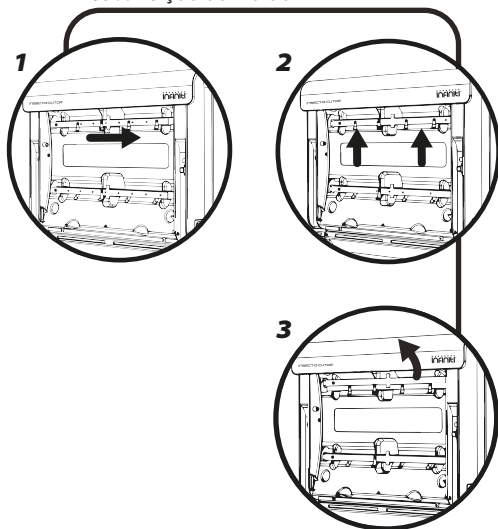
### Remoção da placa adesiva



### Substituição de LED

- 1: Abra a proteção frontal e remova a placa adesiva. Vire-se de frente para a unidade e remova a fita de LEDs antiga deslizando-a para o lado direito até que o conector da fita do lado esquerdo saia do respetivo alojamento. Utilize a saliência na parte superior da fita para ajudar a empurrar a fita de LEDs.
- 2: Deslize a fita de LEDs para cima até esta se libertar das molas. Utilize a saliência na parte inferior da fita como auxílio.
- 3: Levante a fita para a remover da unidade.

### Substituição da fita de LED



### Instalação de uma nova fita de LEDs

Vire-se de frente para a unidade e segure na nova fita de LEDs de modo a que os LEDs fiquem voltados para si com o conector do lado esquerdo. Coloque a nova fita de LEDs imediatamente acima das molas e colada à face traseira da unidade.

Deslize a fita de LEDs para baixo, por debaixo das molas, até que a extremidade inferior da fita seja parada pelo corpo da unidade. Deslize a fita de LEDs para a esquerda, para o respetivo alojamento, até que a fita de LEDs fique ligada. Certifique-se de que as fitas de LEDs estão instaladas corretamente, fechando a proteção frontal e voltando a ligar a fonte de alimentação. Se os LEDs não acenderem, desligue a fonte de alimentação, abra a proteção frontal e verifique se as fitas de LEDs estão totalmente encaixadas. Em seguida, pode inserir a placa adesiva.

### ESPECIFICAÇÕES/PEÇAS DE SUBSTITUIÇÃO

#### ESPECIFICAÇÕES/PEÇAS DE SUBSTITUIÇÃO

<b>Unidade</b>	<b>Infiniti®</b>
<b>Tensão</b>	<b>230 V - 50 Hz</b>
<b>Dimensões</b>	<b>500 C x 360 A x 70 P</b>
<b>Peso</b>	<b>4 kg</b>
<b>Fita de LEDs</b>	<b>LED8S</b>
<b>Placas adesivas</b>	<b>1 x 1NL288 (Pretas)</b>

Conformidade REEE N.º WEE/GF0661 QR



## Profesjonell insektkontroll med limbrett

**Vennligst les disse instruksjonene nøye, og oppbevar dem på et trygt sted for fremtidig referanse.**

### INFINITI®

Infiniti® skiller seg fra andre limbrettfluefangere ved å benytte et unikt patentert\* limbrett og en patentert\* UV-kilde for å sikre førsteklasses effekt. Med en stilig og moderne utseende tilbyr Infiniti® funksjoner som gjør service og installering raskt og enkelt. Et spesialdesignet Glupac®-limbrett glir inn fra bunnen av enheten og sitter rett foran UV-lysdiodene, noe som forbedrer tilgjengeligheten og gir en slankere fluefanger, samtidig som energikostnadene reduseres med 67 %.

\*Patentanmeldt

### Pakkens innhold

- 1 x Infiniti® fluefanger
- 1 x Glupac® limbrett
- 1 x Nettkabel (Type X)
- 2 x UV LED-strips (montert)
- 4 x Skruer og veggplugg
- 1 x Mal til veggmontering

ADVARSEL - DETTE APPARATET MÅ JORDES (KLASSE I)

### Insektkontrollprodukter

Infiniti® benytter ultrafiolette lysdioder med høy effektivitet for å tiltrukke seg flyvende insekter og fanger insekter på et limbrett, slik at de kan håndteres på en hygienisk måte.

### Advarsel

Infiniti® skal ikke brukes av barn eller personer med nedsatt fysisk, sensorisk eller mental evne, eller personer som mangler erfaring og kunnskap, med mindre de har fått opplæring og instruksjoner. Barn bør være under tilsyn for å sikre at de ikke leker med apparatet. Ikke egnet på steder der det potensielt kan være fare for eksplosjon. Hud- eller øyeskader kan skyldes direkte eksponering for ultrafiolett lys over lengre tid. Sørg alltid for at enheten er koblet fra strømforsyningen før det utføres noen form for service.

### Pacemaker

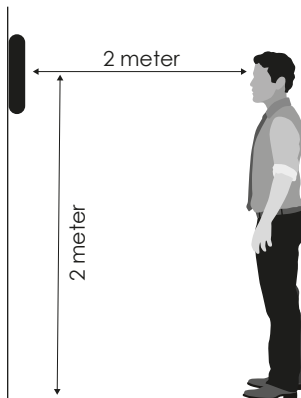
Infiniti®-enheten bruker magneter til å holde frontdekselet lukket. Hold magneter vekk fra pacemakere. Pacemakere vil bli påvirket av magneter i nærheten. Magneter kan påvirke pacemakere, slik at de ikke lenger fungerer som de skal og på en måte som kan påvirke brukerens helse.

### Plassering og veiledning for bruk

**DENNE ENHETEN ER IKKE EGNET I LOVER, STALLER OG LIGNENDE STEDER. OPPBEVARES UTILGJENGELIG FOR BARN.**

Infiniti® bør ideelt sett festes rundt to meter over bakken, helst på det mørkeste stedet innenfor området som skal beskyttes. Ikke plasser enheten nær vinduer, takvinduer eller andre lyskilder, eller der det kan bli skjult av møbler, dører eller andre hindringer. Infiniti® bør brukes i et miljø ved eller under 30 °C for å sikre optimal UV-utnyttelse i hele enhetens liv. Ideelt sett bør Infiniti® være synlig fra alle deler av området som skal beskyttes. Infiniti® bør ideelt sett være i drift 24 timer i døgnet, slik at lokalet holdes fri for flyvende insekter. Insekter er mest tiltrukket av Infiniti® om natten når det ikke er konkurranse fra dagslys eller andre lyskilder.

I henhold til europeisk lovgivning om UV-lyseksponering anbefaler Pelsis at denne enheten skal plasseres minst to meter fra et arbeidsområde der ansatte tilbringer mer enn 2,5 timer om dagen. Men hvert enkelt tilfelle er annerledes, og installatøren bør følge denne og andre anbefalinger som finnes i disse instruksjonene for å bestemme den mest egnede plasseringen til enheten.



### Garanti

Infiniti® har en tre års garanti, og hvis enheten vedlikeholdes som anbefalt i disse instruksjonene, bør den kunne virke i mange år. \*\* Bruk av ikke-godkjente komponenter kan føre til at garantien bortfaller. Pass på at kun originale Glupac® limbrett og ekte Pelsis UV LED-strips brukes sammen med dette produktet.

\*\*Eksklusiv LED-strips og nettbrett. Dekker ikke ødeleggelse som følge av feil bruk eller bruk i ikke egnet enhet.

### Montering

INSTALLASJONEN SKAL FORETAS AV SERVICEPERSONELL.

Bruk medfølgende veggmonteringsplugg og skruer for veggmontering. Pass på at det brukes riktige plugg og spesialmaterialer som gipsplater. Merk de 4 festepunktene på monteringsflaten ved hjelp av den medfølgende veggmonteringsmalen. Bor 4 hull på de merkede festepunktene, og sett deretter inn veggpluggene. Monter festeskruene, slik at hodet står litt ut fra vegg. Heng Infiniti® på festeskruene.

Når Infiniti® er montert, setter du i Glupac®-limbrettet som beskrevet i denne bruksanvisningen. Bruk den avtakbare strømkabelen, og koble Infiniti® til strøm.

### Rengjøring

RENGJØRING SKAL KUN UTFØRES AV SERVICEPERSONELL OG ETTER AT DET KONTROLLERT AT ENHETEN ER KOBLET FRA STRØMNETTET.

Det anbefales at rengjøring utføres jevnlig når limbrettet byttes. Så snart Glupac®-limbrettet er fjernet, bør enheten tørkes av med en fuktig klut for å fjerne smuss. Kontroller at enheten er helt tørr før du kobler den til strømforsyningen igjen.

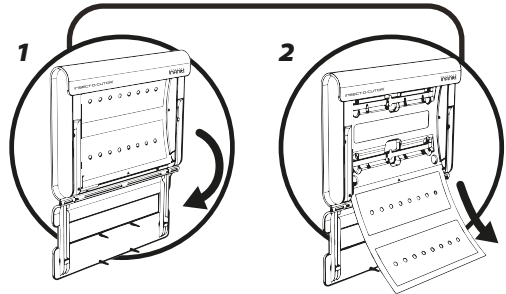
## Profesjonell insektskontroll med limbrett

### Bytte limbrett

LIMBRETET SKAL KUN BYTTES AV SERVICEPERSONELL OG ETTER AT DET KONTROLLERT AT ENHETEN ER KOBLET FRA STRØMNETTET. Limbrettet skal byttes ut hver måned med en originalt Glupac®-limbrett. Bruk av ikke-godkjente limbrett kan gjøre garantien ugyldig. Infiniti® leveres med et førsteklasses svart limbrett med trykte rister som gjør det enkelt å overvåke insektene.

Slik fjerner du gammel limbrett: Først åpner du frontdekselet. Da vil midtpartiet og bunnpanelet svinge ned. Hold den nederste kanten av limbrettet i høyre og venstre kant, skyv det forsiktig opp og ned til det løsner. Trekk limbrettet ned og ut av enheten. Slik monterer du et nytt limbrett: Fjern beskyttelsespapiret. Sett toppkanten på limbrettet inn i rillene på enheten. Skyv limbrettet oppover og på plass, og fest deretter hjørnene. Lukk frontdekselet.

### Fjerne limbrett



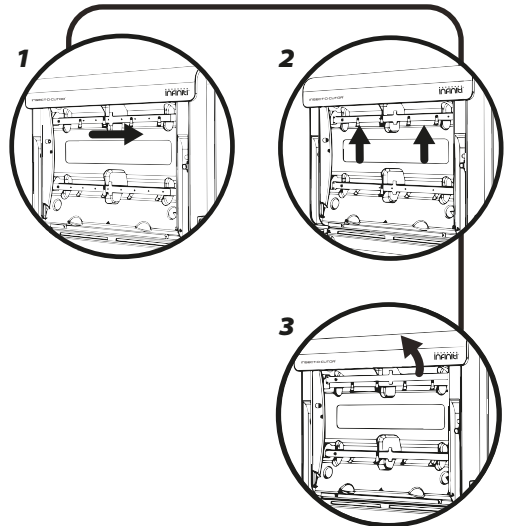
### Bytt av LED-strips

LED-STRIPA SKAL KUN BYTTES AV SERVICEPERSONELL OG ETTER AT DET KONTROLLERT AT ENHETEN ER KOBLET FRA STRØMNETTET. LED-STRIPS SKAL SKIFTES UT HVERT TREDJE ÅR.

### Fjerning av gamle LED-strips

- 1: Åpne frontdekselet og fjern limbrettet. Fjern den gamle LED-stripsen ved å skyve den til høyre til stripskontakten til venstre slipper taket. Bruk fremspringet på toppen av stripsen for å hjelpe til med å skyve LED-stripsen.
- 2: Skyv LED-stripsen opp til den er fri fra fjærklipsene. Bruk fremspringet på bunnen av stripsen for å hjelpe.
- 3: Løft stripsen vegg fra enheten.

### Bytte LED-strips



### Installering av ny LED-strip

Hold den nye LED-stripsen mot deg og med kontakten til venstre. Plasser den nye LED-stripsen slik at den ligger like over fjærklipsene og flatt mot baksiden av enheten. Skyv LED-stripsen ned og under fjærklipsene – til den nedre kanten av stripsen stopper mot enheten. Skyv LED-stripsen til venstre inn i huset til LED-stripsen er tilkoblet. Kontroller at LED-stripsene er riktig montert ved å lukke frontbeskyttelsen og koble til strømmen igjen. Hvis LED-stripsene ikke lyser, koble fra strømmen, åpne frontbeskyttelsen og kontroller at LED-stripsene er riktig koblet. Deretter kan limbrettet settes inn.

## SPESIFIKASJON / RESERVEDELER

### SPESIFIKASJON / RESERVEDELER

<b>Enhet</b>	<b>Infiniti®</b>
<b>Spenning</b>	<b>230 V - 50 Hz</b>
<b>Dimensjoner</b>	<b>500 L x 360 H x 70 D</b>
<b>Vekt</b>	<b>4,0 Kg</b>
<b>LED-strips</b>	<b>LED8S</b>
<b>Limbrett</b>	<b>1 x 1NL288 (sort)</b>

WEE-SAMSVAR No. WEE/GF0661QR

## Skordýravörn með límgildru til nota fyrir fagfólk

**Lesið leiðbeiningarnar vandlega og geymið þær á vísam stað til síðari nota.**

### INFINITI®

Infiniti® er öðruvísi en aðrir flugnabnar með límgildru þar sem það er með einstaka einkaleyfisvarða\* límgildru og einkaleyfisvarða\* útfjöluðla lýsingu sem skilar framúrskarandi afköstum. Infiniti® er með fallegt nútímalegt útlit auk þess sem það er bæði fljótlegt og þægilegt að sinna viðhaldi og uppsetningu þess. Sérhannaðri Glupac®-límgildrunni er rennt í tækid að neðan og er beint fyrir framán útfjöluðla LED-ljósinn, sem bætir aðgengi og gerir búnaðinn minni um sig, auk þess sem arkunotkunin verður allf 67% minni.

\*Einkaleyfi í umsókn

### Innihald

- 1 x Infiniti®-flugnabani
- 1 x Glupac®-límgildra
- 1 x rafmagnssnúra (gerð X)
- 2 x útfjöluðla LED-ljós (ísett)
- 4 x skráfur og veggfestingar
- 1 x sniðmát fyrir veggfestingu

VIÐVÖRUN – ÞETTA TÆKI VERÐUR AÐ VERA JARDTENG T (FLOKKUR I)

### Vörur til skordýravarna

Infiniti® notar mjög sparneytnar útfjöluðlar LED-perur til að laða að fljúgandi skordýr og grípa í límgildru til að skoða þau eða farga.

### Viðvörðun

Ekki er ætlast til að Infiniti® sé notað af börnum eða fólki með skerta líkamlega eða andlega getu eða sem skortir reynslu og þekkingu til að nota tækid, nema það fái aðstoð eða handleiðslu. Gæta skal þess að börn leiki sér ekki að tækinu. Hentar ekki til notkunar á stöðum þar sem möguleg sprengingætt er til staðar. Váhrif af útfjöluðlu ljósi yfir langan tíma geta valdið húðskemmdum eða augnskaða. Tryggt alltaf að tækid sé tekið úr sambandi við rafmagn áður en viðhald fer fram við það.

### Hjartagangráðun

Infiniti®-tækid notar segla til að halda framhlöðinni lokaðri. Haldið seglum fjarri gangráðum. Ef hjartagangráðar eru í mikilli nálægð við segla hefur það áhrif á virkni þeirra. Seglar geta sett gangráð af stað með hætti sem ekki hentar notanda gangráðsins og gæti haft áhrif á heilsufar viðkomandi.

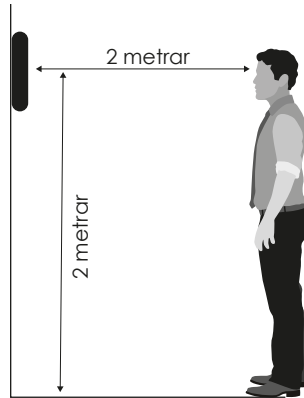
### Staðsetning og leiðbeiningar um notkun

**ÞETTA TÆKI SKAL EINGÖNGU NOTAST INNANDYRA. HENTAR EKKI TIL NOTKUNAR Í HLÖÐUM, GRIPAHÚSUM OG Á SVIPUÐUM STÖÐUM.**

#### GEYMIÐ ÞAR SEM BÖRN NÁ EKKI TIL.

Best er að festa Infiniti® u.þ.b. tvo metra frá jörðu, helst á skuggsælasta staðnum innan þess svæðis sem vörnin er fyrir. Ekki setja tækid nálægt gluggum, þakgluggum eða öðrum ljósgjöfum, eða leyfa húsgögnum, hurðum eða öðrum hlutum að skyggja á það. Nota ætti Infiniti® við hitastig sem er 30 °C eða lægra til að tryggja bestu afköst útfjöluðla ljóssanna á endingarfíma tækisins. Infiniti® ætti helst að vera sýnilegt á öllum hlutum svæðisins sem vörnin er fyrir. Infiniti® ætti helst að vera í gangi allan sólarhringinn til að tryggja að húsnæðið sé laust við fljúgandi skordýr. Skordýr laðast einkum að Infiniti® að kvöld- eða næturlagi þegar hvorki dagsljós né aðrir ljósgjafar eru til staðar.

Í samræmi við evrópska löggjöf um heimil váhrif vegna útfjöluðla ljóss mælir Pelsis með því að þetta tæki sé haft að minnsta kosti 2 metrum frá vinnusvæði þar sem starfsfólk snýr beint að tækinu í allt að 2,5 tíma á dag. Hins vegar er hvert tilfelli sérstakt og uppsetningaraðili ætti að nota þessi og önnur tilmæli í þessum leiðbeiningum til að meta hentugustu staðsetninguna fyrir tækid.



### Ábyrgð

Infiniti® er með þriggja ára ábyrgð og ef viðhaldi er sinnt eins og mælt er með í þessum leiðbeiningum ætti það að endast í mörg ár.\*\* Notkun á ósamþykktum vörum kann að ógilda ábyrgðina. Gangið úr skugga um að ósviknar Glupac®-límgildir og ósvikin Pelsis útfjöluðla LED-ljós séu notuð með vörnunni.

\*\*Að LED-ljósum og límgildrum undanskildum. Gildir ekki um bilun vegna misnotkunar, rangrar meðferðar eða notkunar á rangan hátt.

### Uppsetning

UPPSETNING ÆTTI EINGÖNGU AÐ VERA Á HÖNDUM ÞJÓNUSTAÐILA. Notið festingar og skráfur til veggfestingar sem fylgja með. Gangið úr skugga um að réttar veggfestingar séu notuð fyrir viðkomandi efni, til dæmis gífsveggi. Merkið festipunktana fjóra á svæðið með því að nota sniðmátið sem fylgir með. Borið fjögur göt þar sem punktarir eru og setjið veggfestingarnar í þau. Komid skráfunum fyrir þannig að hausarnir skagi örillit út frá veggnum. Hengið Infiniti® á festiskráfunnar. Þegar Infiniti® hefur verið komið fyrir skal koma Gluepac®-límgildrunni fyrir á sínum stað eins og lýst er í hlutanum um skipti á límgildrum í þessu skjali. Notið lausu rafmagnssnúruna og -tengið til að tengja Infiniti® við viðeigandi rafmagnsveitu.

### Þrif

ÞRIF EIGA EINGÖNGU AÐ VERA Á HÖNDUM ÞJÓNUSTAÐILA, ÞEGAR TRYGGT HEFUR VERIÐ AÐ TÆKIÐ HAFI VERIÐ TEKIÐ ÚR SAMBANDI VIÐ RAFMAGN.

Mælt er með því að regluleg þrif fari fram þegar skipt er um límgildruna. Þegar búið er að fjarlægja Glupac®-límgildruna skal þurrka vandlega af tækinu með rökum klút og fjarlægja öll uppsöfnuð óhreini. Gangið úr skugga um að tækid sé alveg þurr áður en það er tengt aftur við rafmagn.

## Skordýravörn með límgildru til nota fyrir fagfólk

### Skípt um límgildru

SKIPTI Á LÍMGILDRUM EIGA INGÖNGU AÐ VERA Á HÖNDUM ÞJÓNUSTUAÐILA, ÞEGAR TRYGGT HEFUR VERIÐ AÐ TÆKIÐ HAFI VERIÐ TEKIÐ ÚR SAMBANDI VIÐ RAFMAGN.

Skipta æfti um límgildruna mánaðarlega og setja í nýja upprunalega Glupac®-límgildru. Notkun á ósamþykktum límgildrum getur féllt ábyrgðina úr gildi. Infiniti® fylgir mjög sérhæft svört límgildra með áprentuðu rúðuneti sem auðveldar skoðun og mat á skordýrum.

Til að fjarlægja gömlu límgildruna: Opnið fyrst framhliðina, miðhlutinn og botnþilið sveiflast niður. Haldið um neðri brún límgildrunnar hægra og vinstra megin, ýtið límgildrunni aðeins upp og aftur til að losa hana. Dragið límgildruna niður og úr tækinu. Til að setja upp nýja límgildru: Fjarlægjið hlífðarpappírinn. Setjið efri brún límgildrunnar í grópinar á tækinu. Rennið límgildrunni upp á réttan stað og festið svo neðri hornin á viðeigandi staði. Lokið framhliðinni.

### Skípt um LED-ljós

SKIPTI Á LED-LJÓSUM EIGA INGÖNGU AÐ VERA Á HÖNDUM ÞJÓNUSTUAÐILA, ÞEGAR TRYGGT HEFUR VERIÐ AÐ TÆKIÐ HAFI VERIÐ TEKIÐ ÚR SAMBANDI VIÐ RAFMAGN. SKIPTA ÞARF UM LED-LJÓS Á ÞRÍGGJA ÁRA FRESTI.

### Gömlu LED-ljós fjarlægð

- Opnið framhliðina og fjarlægjið límgildruna. Snúið að tækinu og fjarlægjið gamla LED-ljósið með því að renna því til hægri þangað til ljósaftafinginn til vinstri er komin úr hlífinni. Notið nöfnina eftst á ljósinu til að ýta LED-ljósinu áfram.
- Rennið LED-ljósinu upp þangað til það losnar úr gormaklemmunum. Notið nöfnina neðst á ljósinu ykkur til aðstoðar.
- Fjarlægjið ljósið úr tækinu.

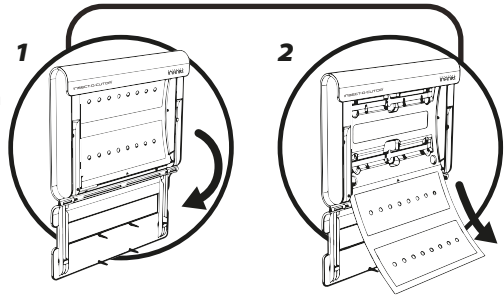
### Uppsetning á nýju LED-ljósi

Snúið að tækinu og haldið á nýja LED-ljósinu með þerurnar í átt að ykkur og með tengiliinn til vinstri.

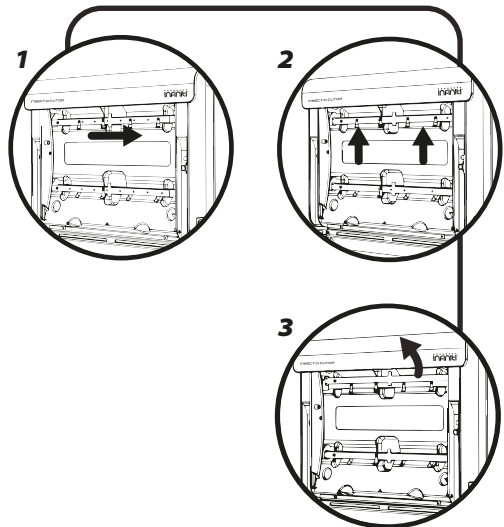
Komið nýja LED-ljósinu fyrir svo það sé rétt ofan við gormaklemmurnar og liggja flatt upp við bakhlíð tækisins.

Rennið LED-ljósinu niður og undir gormaklemmurnar þangað til neðri brún ljóssins snertir tækið. Rennið LED-ljósinu til vinstri inn í hlífina þangað til ljósið tengist. Athugið hvort LED-ljósin hafi verið sett upp með réttum hætti með því að loka framhliðinni og tengja rafmagnnið aftur. Ef ekki kviknar á LED-ljósunum skal aftengja rafmagnnið, opna framhliðina og athuga hvort LED-ljósin séu rétt tengd. Að þessu loknu má koma límgildrunni fyrir.

### Límgildra fjarlægð



### Skípt um LED-ljós



## TÆKNILÝSING/VARAHLUTIR

### TÆKNILÝSING/VARAHLUTIR

<b>Tæki</b>	<b>Infiniti®</b>
<b>Spenna</b>	<b>230 V – 50 Hz</b>
<b>Mál</b>	<b>500 l x 360 h x 70 b</b>
<b>Þyngd</b>	<b>4,0 kg</b>
<b>LED-ljós</b>	<b>LED8S</b>
<b>Límgildru</b>	<b>1 x 1NL288 (svartar)</b>

Samræmist tilskiptun um raf- og rafendubúnaðarúrgang (WEEE), nr. WEE/GF0661QR

## Hyönteispyydys liimalevyllä ammattikäyttöön

Lue nämä ohjeet huolellisesti ja pidä hyvässä tallessa vastaisen varalle.

### INFINITI®

Erittäin tehokas Infiniti® erottuu muista liimalevyä käyttävistä hyönteispyydystyksistä ainutlaatuisella patentoidulla\* liimalevyllään ja patentoidulla\* UV-lähteellään. Infiniti® on ulkomuodoltaan tyylikäs ja nykyaikainen, ja se on suunniteltu helpoksi ja nopeaksi huoltaa ja asentaa. Erikoisuunniteltu Glupac®-liimalevy liukuu sisään laitteen alta ja asettuu suoraan UV LED -valojen eteen, mikä helpottaa käsiteltävyyttä, mahdollistaa hyönteispyydystyksen ohuemman profiilin ja auttaa säästämään 67 % energiakustannuksissa.

\*Patentti on vireillä

### PAKKAUKSEN SISÄLTÖ

- 1 x Infiniti®-hyönteispyydys
  - 1 x Glupac®-liimalevy
  - 1 x virtajohto (tyyppi X)
  - 2 x UV LED -nauhaa (asennettuna)
  - 4 x ruuvia ja seinätulppaa
  - 1 x seinäasennuksen malli
- VAROITUS - TÄMÄ LAITE TÄYTY MAADOITAA (LUOKKA I)

### Hyönteistorjuntatuotteet

Infiniti® käyttää tehokkaita LED-ultravioletivaloja lentävien hyönteisten houkutteluun ja pyydystystä hyönteiset liimalevyyn, josta ne voidaan tarkastaa ja hävittää hygieenisesti.

### Varoitus

Infiniti® ei sovellu lasten tai sellaisten henkilöiden käyttöön, joiden fyysinen, sensorinen tai psyykkinen toimintakyky on heikentynyt tai joilla ei ole riittävää kokemusta tai osaamista, ellei heitä valvota tai ohjeisteta. Lapsia täytyy valvoa, etteivät he leiki laitteella. Ei sovellu käytettäväksi räjähdysherkissä ympäristöissä. Pitkittynyt suora altistuminen ultravioletivalolle voi johtaa iho- tai silmävaurioon. Varmista aina, että laite irrotetaan verkkovirrasta ennen mitään huoltotoimia.

### Sydämentahdistin

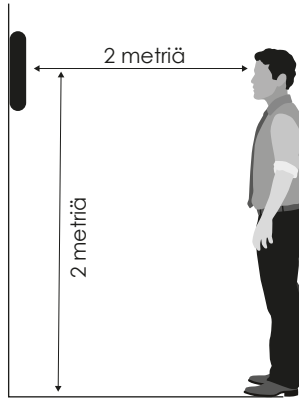
Infiniti®-laitteessa on magneetit, jotka pitävät etusuojuksen suljettuna. Älä vie tahdistimia magneettien lähelle. Magneetin läheisyys vaikuttaa sydämentahdistimien toimintaan. Magneetit voivat saada tahdistimen toimimaan tahdistimen käyttäjälle soveltumattomalla tavalla, mikä voi vaikuttaa hänen terveyteensä.

### Sijoittaminen ja käyttöohjeet

**TÄMÄ LAITE ON TARKOITETTU VAIN SISÄKÄYTTÖÖN. SE EI SOVELLU LATOIHIN, TALLEIHIN TAI VASTAAVIIN PAIKKoiHIIN. PIDÄ POISSA LASTEN ULOTUVILTA.**

Infiniti® suositellaan kiinnitettäväksi noin kahden metrin korkeuteen maasta, mieluiten torjunta-alueen pimeimpään paikkaan. Älä sijoita laitetta lähelle ikkunoita, kattoikkunoita tai muita valonlähteitä tai paikkaan, jossa se voi jäädä huonekalujen, ovien tai muiden esteiden taakse. Infinitiä® suositellaan käytettäväksi enintään 30 °C:n (86 °F) lämpötilassa parhaan UV-tehon saamiseksi laitteen koko käyttöäin. Ihanteellista olisi, että Infiniti® on näkyvässä torjunta-alueen joka paikasta. Infinitiä® on suositeltavaa käyttää ympäri vuorokauden, jotta tilat pysyvät vapaana lentävistä hyönteisistä. Infiniti® houkuttelee hyönteisiä eniten yöaikaan, jolloin ei ole päivänvaloa ja muita kilpailevia valonlähteitä.

UV-valolle altistumista koskevan eurooppalaisen lainsäädännön mukaisesti Pelsis suosittelee, että tämä laite sijoitetaan vähintään 2 metrin päähän työilasta, jossa henkilöstö voi olla suoraan laitetta päin enintään 2,5 tuntia päivässä. Jokainen kohde on kuitenkin erilainen, ja asentajan tulee arvioida laitteelle soveltuvin sijainti tämän ja muiden näissä ohjeissa annettujen suositusten pohjalta.



### Takuu

Infiniti® on kolmen vuoden takuu. Jos laitetta huolletaan näissä ohjeissa annettujen suositusten mukaisesti, sen pitäisi toimia vuosien ajan.\*\* Muiden kuin hyväksytyjen tarvikkeiden käyttö voi mitätöidä takuun. Varmista, että tämän tuotteen kanssa käytetään aitoja Glupac®-liimalevyjä ja aitoja Pelsis UV LED -nauhoja. \*\*Ei koske LED-nauhoja ja liimalevyjä. Ei kata rikkoutumista, joka johtuu kaltoinkohtelusta, virheellisestä käytöstä tai soveltumattomasta käytöstavasta.

### ASENNUS

ASENNUKSEN SAA SUORITAA VAIN HUOLTOHENKILÖSTÖ. Seinäkiinnityksessä käytä mukana toimitettuja seinäasennustulppia ja ruuveja. Käytä erikoismateriaaleissa, kuten kipsilevyssä, niihin soveltuvia seinätulppia. Merkitse asennuspintaan 4 kiinnityspistettä mukana toimitettua seinäasennuksen mallia käyttäen. Poraa merkittyihin kiinnityspisteisiin 4 reikää ja laita sitten seinätulpat niihin. Asenna kiinnitysruuvit niin, että ruuvin pää jää vähän seinästä ulos. Ripusta Infiniti® kiinnitysruuveihin. Kun Infiniti® on asennettu paikalleen, asenna Glupac®-liimalevy tämän dokumentin kohdassa Liimalevyn vaihto kuvatulla tavalla. Kytke Infiniti® soveltuvaan virtalähteeseen irrotettavaa sähköjohtoa käyttäen.

### Puhdistus

PUHDISTUKSEN SAA TEHDÄ VAIN HUOLTOHENKILÖSTÖ, KUN ON VARMASTETTU, ETTÄ LAITE ON IRRTOTETTU VERKKOVIRRASTA. On suositeltavaa puhdistaa laite säännöllisesti liimalevyn vaihdon yhteydessä. Kun Glupac®-liimalevy on irrotettu, laite pyyhitään huolellisesti kostealla liinalla kaikki kertynyt lika poistaen. Varmista, että laite on täysin kuiva ennen kuin se kytketään takaisin virtalähteeseen.

## Hyönteispyydyys liimalevyllä ammattikäyttöön

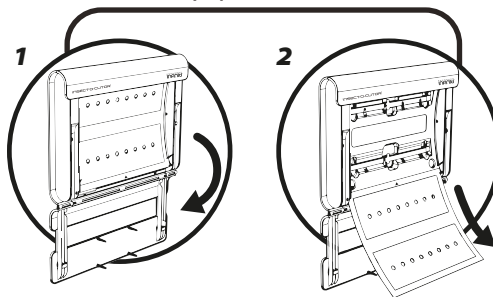
### Liimalevyn vaihto

LIIMALEVYN SAA VAIHTAA VAIN HUOLTOHENKILÖSTÖ, KUN ON VARMISTETTU, ETÄ LAITE ON IRROTETTU VERKKOVIRRASTA.

Liimalevy täytyy vaihtaa kuukauden välein uuteen aitoon Glupac®-liimalevyyn. Muiden kuin hyväksytyjen liimalevyjen käyttö voi mitätöidä takuun. Infiniti® mukana toimitetaan korkealaatuisia mustia ruutukuvioisia liimalevyjä, joista hyönteisten esiintymistä on helppo arvioida ja valvoa.

Vanhan liimalevyn irrottaminen: Avaa ensin etusuojus, jolloin keski- ja pohjapaneeli kääntyy alas. Ota kiinni liimalevyn alareunasta oikealta ja vasemmalta ja työnnä liimalevyä hieman ylös- ja taaksepäin niin, että se vapautuu paikaltaan. Vedä liimalevyä alaspäin ja ulos laitteesta. Uuden liimalevyn asentaminen: Irrota taustapaperi. Syötä liimalevyn yläreuna ohjaimiin laitteessa. Työnnä liimalevyä ylöspäin, kunnes se on oikealla kohdalla, ja lukitse sitten alakulmat omille paikoilleen. Sulje etusuojus.

### Liimalevyn poisto



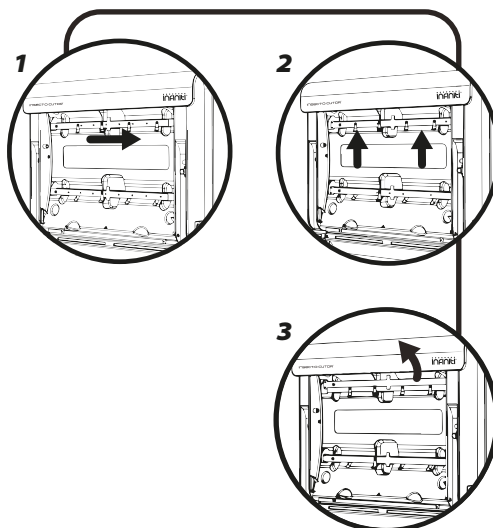
### LED-nauhan vaihto

LED-NAUHAN SAA VAIHTAA VAIN HUOLTOHENKILÖSTÖ, KUN ON VARMISTETTU, ETÄ LAITE ON IRROTETTU VERKKOVIRRASTA. LED-NAUHAT TÄYTYY VAIHTAA KOLMEN VUODEN VÄLEIN.

### Vanhan LED-nauhan irrottaminen

- 1: Avaa etusuojus ja poista liimalevy. Poista vanha LED-nauha liu'uttamalla sitä laitteen edestä katsoen oikealle, kunnes nauhan vasemman pään liitin on irti kotelosta. Käytä LED-nauhan päällä olevaa kohoumaa apuna nauhan työntämisessä.
- 2: Liu'uta LED-nauhaa ylöspäin, kunnes se on irti jousipidikkeistä. Käytä apuna nauhan pohjassa olevaa ulkonemaa.
- 3: Nosta nauha pois laitteesta.

### LED-nauhan vaihto



### Uuden LED-nauhan asentaminen

Asetu laitteen eteen ja ota uudesta LED-nauhasta kiinni niin, että LED-valot ovat sinuun päin ja liitin vasemmalla. Aseta uusi LED-nauha niin, että se on aivan jousipidikkeiden yläpuolella ja suorassa laitteen takaosaa vasten. Liu'uta LED-nauhaa alas jousipidikkeiden alle, kunnes nauhan alareuna pysähtyy laitteen runkoa vasten. Liu'uta LED-nauhaa vasemmalle koteloon, kunnes nauha on kytketty. Tarkista, että LED-nauhat on asennettu oikein sulkemalla etulevy ja kytkemällä laite takaisin verkkovirtaan. Jos LED-valot eivät syty, irrota laite virtalähteestä, avaa etusuojus ja tarkista, että LED-nauhat on kytketty perille asti. Tämän jälkeen voidaan asentaa liimalevy.

## TEKNISET TIEDOT / VARAOSAT

### TEKNISET TIEDOT / VARAOSAT

<b>Laite</b>	<b>Infiniti®</b>
<b>Jännite</b>	<b>230 V - 50 Hz</b>
<b>Mitat</b>	<b>P 500 x K 360 x S 70</b>
<b>Paino</b>	<b>4,0 kg</b>
<b>LED-nauhat</b>	<b>LED8S</b>
<b>Liimalevyt</b>	<b>1 x 1NL288 (musta)</b>

WEEE-VAATIMUSTENMUKAISUUS NRO WEE/GF0661 QR

## Professionell Insektskontroll

Vänligen läs noggrant igenom instruktionerna och förvara dem på en säker plats för framtida referens.

### INFINITI®

Infiniti® skiljer sig från andra insektsfällor med hjälp av ett unikt patenterat\* limark och en patenterad\* UV-LED-lysdiod för att ge utmärkt effektivitet. Med en elegant och modern estetik innehåller Infiniti® funktioner som gör att service och installation går snabbt och enkelt. Ett specialdesignat Glupac® limark placeras in från botten av enheten och sitter direkt framför UV-lysdioderna, vilket förbättrar tillgängligheten och möjliggör en mer slimmad profil för insektsfällan samtidigt som den sparar 67 % i energikostnader.

\* Patentansökan

### Innehåll:

- 1 x Infiniti® insektsfälla
  - 1 x Glupac® limark
  - 1 x nätkabel (typ X)
  - 2 x UV-LED slinga (Förmonterad)
  - 4 x skruvar och vägguffag
  - 1 x Mall för väggmontering
- WARNING – Denna apparat måste jordas (Klass 1)**

### Produkt för Insektskontroll

Infiniti® använder ultraviolettera lysdioder med hög effekt för att locka flygande insekter till att fastna på ett limark där de sitter fast för inspektion eller för att tas bort på ett hygieniskt sätt.

### Varning

Infiniti® ska inte användas av barn eller personer med nedsatt fysisk eller mental förmåga, eller brist på erfarenhet och kunskap, såvida inte de har fått vägledning eller instruktioner. Barn bör övervakas för att de inte ska leka med apparaten. Ej lämplig för installation där potentiellt explosiva material eller miljöer kan förekomma. Hud- eller ögonskador kan uppkomma genom direkt exponering för ultraviolett ljus under långa perioder. Kontrollera alltid att enheten är urkopplad från nätaggregatet före någon form av service.

### Hjärtpacemakar

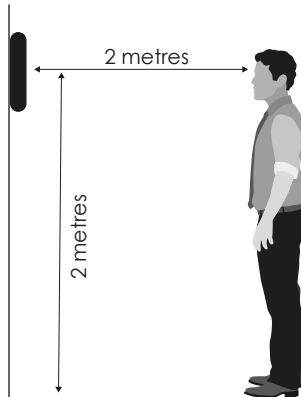
Infiniti-enheten använder magneter för att hålla frontluckan stängd. Håll magneter borta från pacemakers. Personer som har pacemakers påverkas av att vistas nära magneter. Magneter kan påverka en pacemaker till att arbeta på ett sätt som inte passar pacemakers användare och som kan påverka deras hälsa.

### Placering och användning

**DENNA ENHET ÄR ENDAST FÖR INOMHUS BRUK. FÅR INTE ANVÄNDAS I LADUGÅRDAR, STALL ELLER LIKNANDE PLATSER. FÖRVARAS UTOM RÄCKHÅLL FÖR BARN.**

Infiniti® enheten placeras med fördel på ca två meter över golvet, helst på den mörkaste platsen inom området som ska skyddas. Placera inte enheten i närhet av fönster, takfönster eller andra ljuskällor, eller där den blir skymd av möbler, dörrar eller andra hinder. Infiniti® ska användas i en temperatur av 30° C eller strax därunder för att kunna säkerställa bästa UV-effekt under hela enhetens livslängd. Idealiskt är om Infiniti® enheten kan vara synlig från alla delar av området som ska skyddas. Infiniti® bör helst vara i drift 24 timmar om dygnet, vilket gör att dina lokaler är fria från flygande insekter. Insekter attraheras mest till Infiniti® enheten på natten när det inte finns konkurrens från dagsljus eller andra ljuskällor.

I enlighet med europeisk lagstiftning om UV-fyllåten ljusexponering rekommenderar Pelsis att denna enhet ska placeras minst 2 meter från en arbetsyta där personalen kommer i direkt kontakt med enheten mer än 2,5 timmar om dagen. Men varje plats är unik och installatören bör använda sig av instruktionerna och andra rekommendationer som finns för att bedöma den lämpligaste platsen för enheten.



### Garanti

Infiniti® enheten har tre års garanti och om den underhålls enligt vad som rekommenderas i instruktionerna bör enheten fortsätta att fungera under många år. \*\* Användning av icke godkända förbrukningsvaror kan ogiltigförklara garantin. Se till att äkta Glupac®-limark och äkta Pelsis UV LED slingor används tillsammans med denna produkt.

\*\* Exkluderar LED-remсор och limark. Garantin omfattar inte fel orsakade på grund av misskötsel, felaktig användning eller användning i felaktig utrustning.

### Installation

**INSTALLATIONEN SKALL UTFÖRAS ENDAST AV BEHÖRIG SERVICEPERSONAL.**

Använd de medföljande väggpluggarna och skruvarna för väggmontering.

Se till att rätt väggpluggar används för specialmonterade material som gipsskiva.

Markera de 4 fästpunkterna på monteringsytan med hjälp av den medföljande väggmonteringsmallen. Borra 4 hål på de markerade fixeringspunkterna, sätt sedan in väggpluggarna. Montera fästskruvarna och lämna skruvhuvudet lite från väggen så det går lätt att hänga upp Infiniti enheten på fästskruvarna.

När Infiniti® enheten är installerad i rätt läge, sätt i Glupac®-limarken enligt beskrivningen i avsnittet om limarksbyte i detta dokument. Använd den avtagbara nätsladden och väggkontakten för att ansluta Infiniti till en lämplig strömförsörjning.

### Rengöring

**RENGÖRINGEN SKA UTFÖRAS AV BEHÖRIG SERVICEPERSONAL, EFTER ATT DET ÄR SÄKERSTÄLLT ATT ENHETEN INTE ÄR ANSLUTEN TILL NÅGON STRÖMKÄLLA.**

Rekommendationen är att rengöring utförs regelbundet när limarket byts ut. När Glupac®-limarket har tagits bort ska enheten torkas av ordentligt med en fuktig trasa för att avlägsna smuts. Kontrollera att enheten är helt torr innan du kopplar den till strömförsörjningen igen

## Professionell Insektskontroll

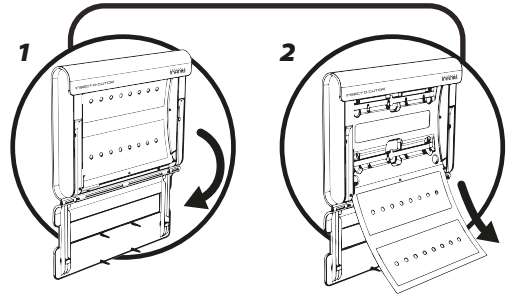
### Byte av limark

BYTE AV GLUEBOARD SKALL UTFÖRAS AV BEHÖRIG SERVICEPERSONAL. EFTER ATT DET ÄR SÄKERSTÄLLT ATT ENHETEN INTE ÄR ANSLUTEN TILL NÅGON STRÖMKÄLLA.

Limarken skall bytas ut varje månad med ett äkta Glupac®-limark. Användning av icke godkända limark kan ogiltiggöra din garanti. Infiniti enheten levereras med ett högspecifikt svart limark med tryckt ruttmönster för enkel insektsutvärdering och övervakning. För att ta bort det gamla limarket, öppna först frontpanelen, mitt- och bottenpanelen släpps ner. Håll i nederkanten av limarket med höger och vänster hand, för limarket lite uppåt och bakåt för att haka av från fixeringspunkterna. Dra ner limarket ut ur enheten.

För att installera ett nytt limark. Ta bort skyddsapperet. För toppen av limarkets övre kant in i skenorna på enheten. Skjut limarket uppåt och placera sedan de nedre hörnen i fixeringspunkterna. Stäng frontskyddet.

### Byte av limark



### Byte av LED slingan

BYTE AV LED-STRIP SKALL UTFÖRAS AV BEHÖRIG SERVICEPERSONAL, EFTER ATT DET ÄR SÄKERSTÄLLT ATT ENHETEN INTE ÄR ANSLUTEN TILL NÅGON STRÖMKÄLLA.

LED STRIPS SKALL BYTAS VART TREDJE ÅR.

### Ta bort den gamla LED-slingan

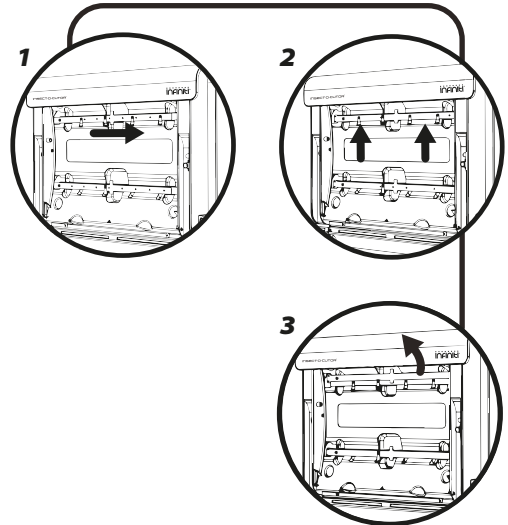
1: Öppna frontskyddet och ta bort limarket. Ställ dig framför vänd mot enheten och ta bort den gamla LED-slingan genom att skjuta den åt höger tills LED-slingans kontakt släpper från sitt fäste.

Använd listen på toppen av LED-slingan för att hjälpa till med att trycka fast LED-slingan.

2: Skjut in LED-slingan tills den är fri från fjäderklämmorna. Använd listen på botten av slingan för att hjälpa till.

3: Ta bort LED-slingan från enheten.

### Byte av LED slingan



### Installera en ny LED slinga

Ställ dig framför vänd mot enheten och håll den nya LED-slingan med lysdioderna mot dig och med kontakten till vänster. Placera den nya LED-slingan så att den ligger strax ovanför fjäderklämmorna och platt mot enhetens baksida. Skjut LED-slingan ner och under fjäderklämmorna - tills LED-slingans undre kant stannar mot enheten. Skjut LED-slingan till vänster tills LED-slingan är ansluten. Kontrollera att LED-slingorna är korrekt monterade genom att stänga frontskyddet och ansluta strömmen igen. Om LED-lamporna inte tänds, koppla från strömmen, öppna frontskyddet och kontrollera att LED-slingorna är helt inkopplade. Därefter kan limarket monteras.

## SPEKIFIKASJON / RESERVEDELER

### SPEKIFIKASJON / RESERVEDELER

<b>Enhet</b>	<b>Infiniti®</b>
<b>Spänning</b>	<b>230 V - 50 Hz</b>
<b>Dimensjoner</b>	<b>500 L x 360 H x 70 D</b>
<b>Vekt</b>	<b>4,0 Kg</b>
<b>LED-strips</b>	<b>LED8S</b>
<b>Limbrett</b>	<b>1 x 1NL288 (sort)</b>



## Insektfanger med limplade til professionel brug

Læs venligst disse instruktioner grundigt og opbevar dem til evt. senere brug.

### INFINITI®

Infiniti® adskiller sig fra andre insektfangere ved hjælp af en unik patenteret \* limplade og patenteret \* UV-kilde for at levere fremragende effektivitet. Med en stilfuld og moderne æstetik indeholder Infiniti® funktioner, der gør service og installation hurtig og nem. En specielt designet Glupac® limplade sættes ind fra bunden af enheden og sidder direkte foran UV-LED, hvilket forbedrer adgang for insekter og gøre enheden slankere, samtidig med at der opnås 67% besparelser i energiomkostninger.

\* Patenter afventer

### INDHOLD

- 1 x Infiniti® insektfanger
- 1 x Glupac® limplade
- 1 x Ledning (Type X)
- 2 x UV-LED strips (monteret)
- 4 x Skruer og Rawplugs
- 1 x Vægmonterings skabelon

**ADVARSEL - DENNE ENHED SKAL VÆRE KOBLET TIL JORD!**

### Insekt kontrol produkter

Infiniti® bruger ultraviolette LEDs med høj effektivitet til at tiltrække flyvende insekter hvor de fanges på en limplade til monitorering og hygiejnisk bortskaffelse.

### ADVARSEL

Infiniti® må ikke bruges af børn eller personer med nedsat fysisk, sensorisk eller mentale evner eller manglende erfaring og viden, medmindre de har fået instruktioner. Direkte udsættelse for ultraviolet lys over længere tid kan forårsage hud- eller øjensskade. Sørg altid for, at apparatet er afbrudt fra strømforsyningen, før du foretager nogen form for service.

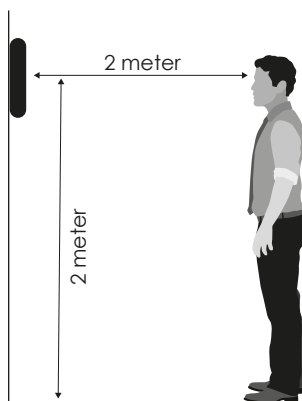
### Hjerte pacemaker

Infiniti®- enheden bruger magneter til at holde frontdækslet lukket. Hold magneter væk fra pacemakere. Hjertepacemakere kan påvirkes af magneter i nærheden. Magneter kan ændre indstillingen på pacemakere, som bevirker at den ikke passer til pacemake-brugeren, og som kan påvirke deres helbred.

### PLACERING OG VEJLEDNING TIL ANVENDELSE AF INFINITI®

**DENNE ENHED ER KUN TIL INDENDØRS BRUG, IKKE EGNET TIL BRUG I LADER, STALDE ELLER LIGNENDE STEDER. SKAL HOLDES UDENFOR BØRNS RÆKKEVIDDE.** Infiniti® skal ideelt set placeres omkring to meter over jorden, på det mørkeste sted inden for det område, der skal beskyttes. Placer ikke enheden tæt på vinduer, ovenlys eller anden lyskilde, eller hvor det kan være skjult af møbler, døre eller andre forhindringer. Infiniti® skal holdes ved eller under 30 ° C for at sikre den bedste UV-udgang i hele enhedens levetid. Ideelt skal Infiniti® være synlig fra enhver del af området, der skal beskyttes. Infiniti® bør ideelt set være i drift 24 timer i døgnet, for at sikre, at dine lokaler holdes fri for flyvende insekter. Insekter er mest tiltrukket af Infiniti® om natten, når der ikke er dagslys eller andre lyskilder.

I overensstemmelse med europæisk lovgivning om tilladt UV lyseksponering anbefaler Pelsis at denne enhed placeres mindst 2 meter fra et arbejdsområde, hvis personale opholder sig direkte ved enheden i en periode på op til max 2,5 time om dagen. Men hver enkelt installation er forskellig, og montering bør følge denne og andre anbefalinger i denne instruktion til at vurdere den mest passende placering for enheden.



### GARANTI

Der ydes 3 års garanti på Infiniti®\*\* såfremt anbefalet vedligeholdelse overholdes. Ved brug af ikke-godkendte reservedele bortfalder garantien. Brug kun Glupac® limplader og Pelsis UV LED strips sammen med produktet.

\*\*Udelukker UV LED og limplader. Dækker ikke nedbrud på grund af misbrug, ikke korrekt betjening eller ved brug af uoriginale reservedele.

### Installation

**INSTALLATION MÅ KUN UDFØRES AF KVALIFICERET SERVICEPERSONALE.**

Brug de medfølgende rawplugs og skruer til vægmontering. Sørg for, at korrekte beslag anvendes til specielle materialer såsom gipsplader.

Markér de 4 fastgørelsespunkter på monteringsfladen ved hjælp af den medfølgende vægmonteringskabelon. Bor 4 huller på de markerede punkter, og sæt derefter rawplugs i. Monter skrueerne, så hovedet er lidt frem fra væggen. Hæng Infiniti® på skrueerne.

Når Infiniti® er installeret, skal Glupac®-limplader sættes på plads som beskrevet i afsnittet om udskiftning af limplader i dette dokument. Brug det aftagelige kabel og stik til at forbinde Infiniti® til en passende strømforsyning.

### RENGØRING

**RENGØRING MÅ KUN UDFØRES AF SERVICEPERSONALE. MAN SKAL SIKRE, AT ENHEDEN ER FRAKOBLET HOVEDSTRØMFORSYNINGEN!**

Det anbefales at rengøring udføres regelmæssigt når limpladen udskiftes. Når limpladen fjernes, skal enheden tørres grundigt af med en fugtig klud, der fjerner ophobning af snavs.

Sørg for at apparatet er helt tørt, før du tilslutter det til strømforsyningen.

Insektfanger med limplade til professionel brug

## UDSKIFTNING AF LIMPLADE

UDSKIFTNING AF LIMPLADE BØR KUN UDFØRES AF SERVICEPERSONALE, OG KUN EFTER AT STRØMMEN ER SLÅET FRA. Limepladen skal udskiftes hver måned med en originalt glupac® limplade. Brug af uoriginale

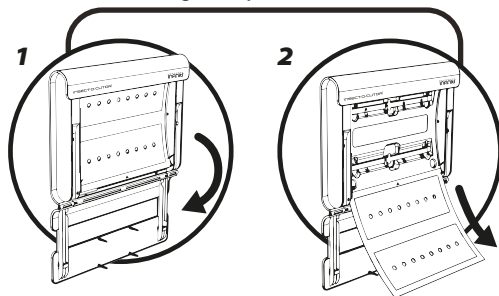
limplader kan medføre, at din garanti bortfalder. Infiniti® leveres med diskrete sorte limplader, med printede gitterlinjer til lettere monitorering af insekter.

### Udskiftning af limplade.

For at fjerne den gamle limplade skal du først åbne frontpanelet, hvorefter midten og bundpanelet svinger ned. Tag fat i limpladens nederste kant på højre og venstre side, skub limpladen lidt op og tilbage for at frigøre pladen fra krogene. Træk den nedad og ud af enheden.

Installation af en ny limplade. Fjern beskyttelsespapiret. Før den øverste kant af pladen ind i sporene på enheden. Skub pladen opad og sæt de nederste hjørner ind i på plads. Luk frontbeskyttelsen.

## Udskiftning af limplade



## LED udskiftning

LED-STRIP UDSKIFTNING MÅ KUN UDFØRES AF KVALIFICERET SERVICEPERSONALE, OG KUN EFTER AT STRØMMEN ER SLÅET FRA. LED STRIPS BØR UDSKIFTES HVER TREDJE ÅR.

### Fjernelse af gamle LED Strip

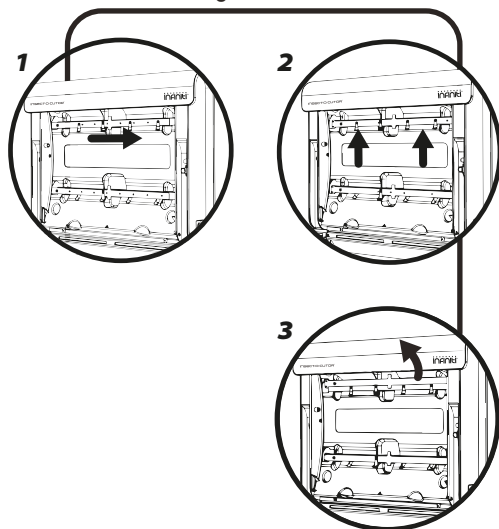
1: Åbn frontpanelet og fjern limpladen. Stå foran enheden og fjern den gamle LED-strip ved at skubbe den til højre, indtil kontakten til venstre står fri.

Brug profilen på toppen af strimlen for at hjælpe med at skubbe LED-strimlen.

2: Tryk LED-strip op, indtil den kommer fri af fjederklipsene. Brug profilen på bunden af strimlen for at hjælpe.

3: Løft strimlen væk fra enheden

## LED udskiftning



### Installation af en ny LED Strip

Åbn frontpanelet og hold den nye LED strip med LED vendt mod dig og med stik til venstre. Placer den nye LED-strimmel, så den er lige over fjederklipsene og flad mod enhedens bagside. Tryk LED strip ned og indunder fjederklipsene, indtil den nederste kant af båndet stopper mod enhedens krop. Skub LED-strimlen til venstre indtil LED-strip stik er tilsluttet. Kontroller, at LED-strip er korrekt monteret ved at lukke frontbeskyttelsen og tilslut strømmen igen. Hvis lysdioderne ikke tændes, skal du slukke for strømmen, åbne frontbeskyttelsen og kontrollere, at LED-strip sidder korrekt. Herefter kan limpladen indsættes.

## SPECIFIKATIONER / RESERVEDELE

### SPECIFIKATIONER / RESERVEDELE

Enhed	Infiniti®
Spænding	230V ~ 50Hz
Dimensioner(mm)	500 L x 360 H x 70 D
Vægt	4 Kg
UV-LED Strips	LED8S
Limplader	1 x INL288 (Black)

WEEE nr: WEE/GF0661QR