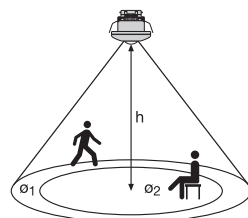
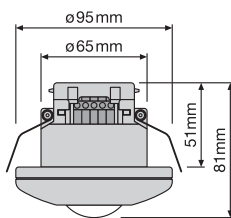
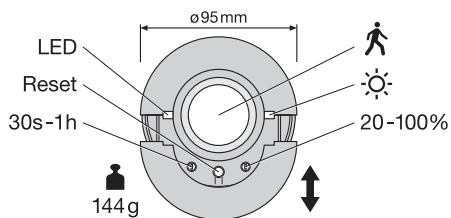
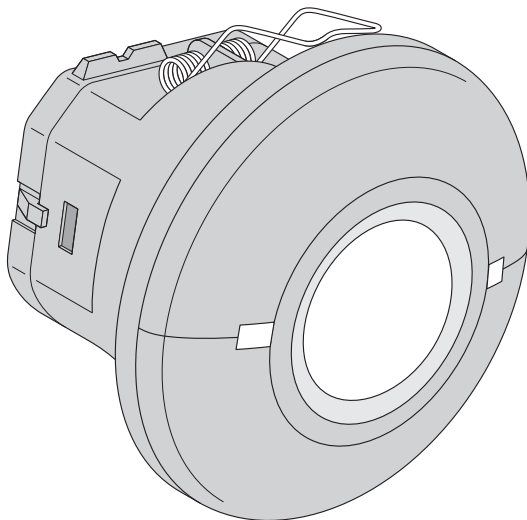


# LUXeye Sense 10A BT

Light control unit with integrated light and presence sensor for energy saving, 10A load relay optimized for switching LED load and Bluetooth® radio technology for control via smartphone (Android 4.x / IOS 8.4).<sup>1</sup>

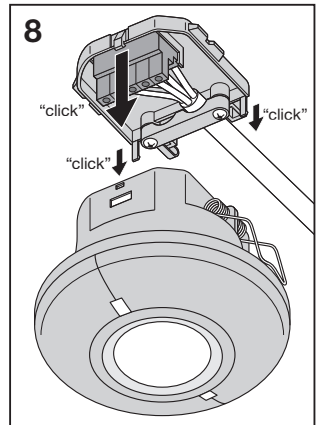
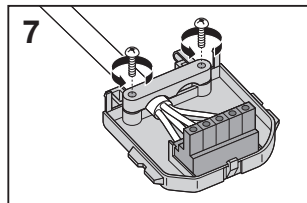
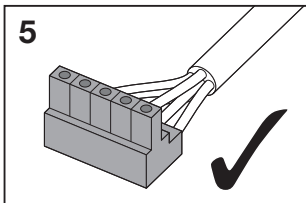
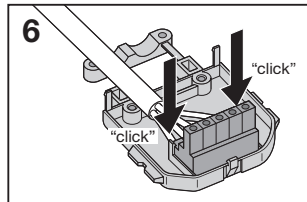
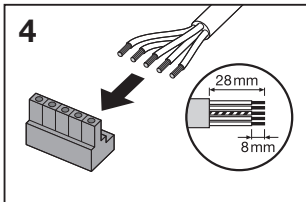
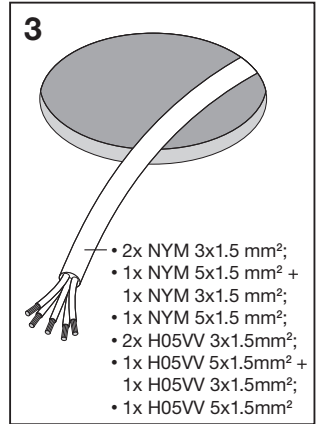
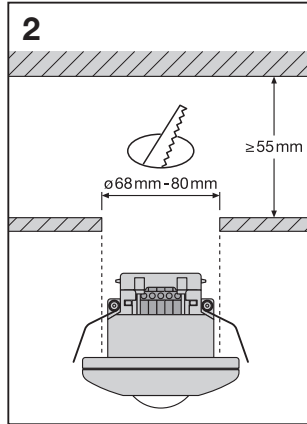
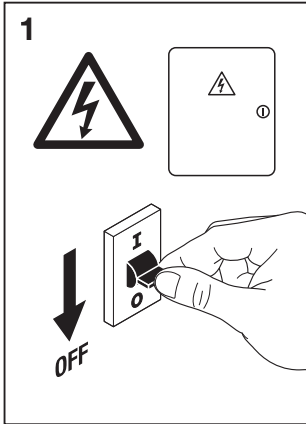
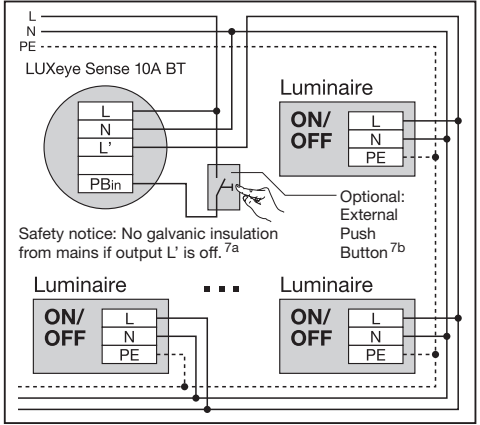
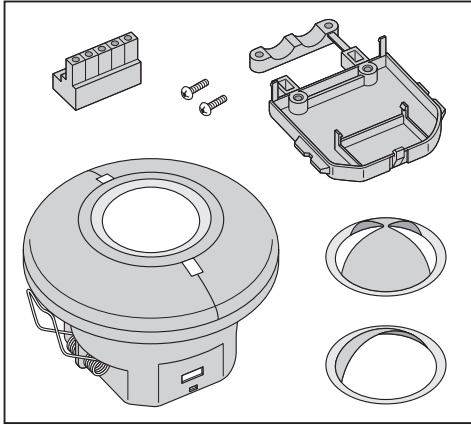


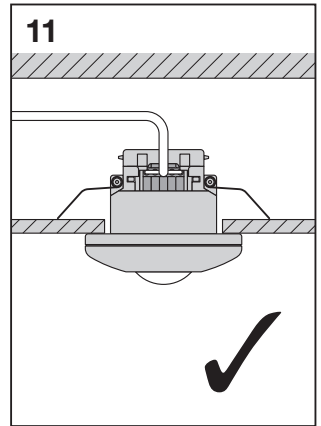
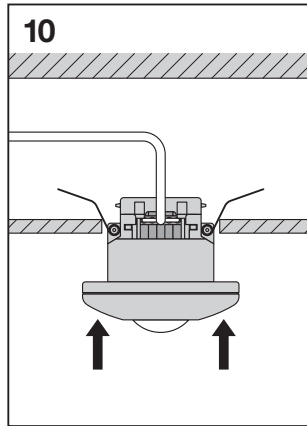
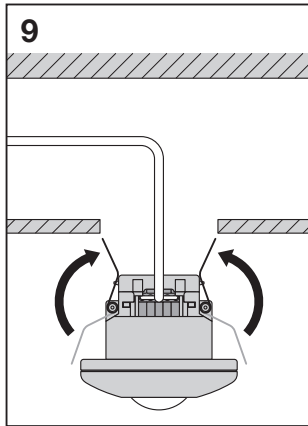
<b>V<sub>AC</sub></b>	220-240V 50/60Hz
<b>P<sub>v</sub> sensor</b>	<0.5W
<b>t<sub>a</sub></b>	0 ... +55°C
<b>Operating range light sensor<sup>2</sup></b>	20 – 5000lx
<b>Connectable Load</b> Max. connectable load equal to max. luminaries number on circuit breaker 10 A (B). (Inrush / turn off current bypasses the relays contact.) <sup>3</sup>	≤ 10A @ 230V, ε 2.300 VA
<b>Max. cable length Push button input<sup>4</sup></b>	25m
<b>Bluetooth® Standard</b>	4.0 LE
<b>Bluetooth® range<sup>5</sup></b>	≤ 15m
<b>Circuit breaker (external)<sup>6</sup></b>	≤ 10A

<b>h</b>	<b>ø1</b>	<b>ø2</b>
2.5m	6.0m	5.5m
3.0m	7.0m	6.0m
4.0m	7.5m	6.5m
5.0m	8.0m	-

**OSRAM**

# LUXeye Sense 10A BT



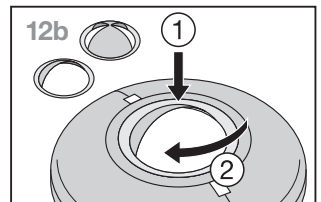
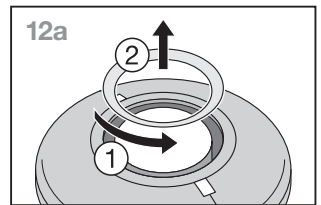


**12**

①

②

**③** Calibration starts automatically; duration approx. 1min. The switch off level is set to 80% of the max. artificial light level. System is active.<sup>8</sup>



**13** Set the delay<sup>9</sup>

OFF

1h

15m

1m

30s

TEST\*

Set the switch off level<sup>11</sup>

MIN

OFF

MAX

1

2

3

\* Check monitoring area<sup>10</sup> (1s delay time)

20s

Reset: The factory settings are restored.<sup>12</sup>

**14**

LUXeye APP

LUXeye Config APP

Download on the  
**App Store**

GET IT ON  
**Google play**

Hereby, OSRAM GmbH declares that the radio equipment type OSRAM LUXeye Sense 10A BT is in compliance with Directive 1999/5/EC. The full text of the EU declaration of conformity is available at the following internet address: [www.osram.com/luxeye-ce](http://www.osram.com/luxeye-ce). Bluetooth® module 2402-2480 MHz, RF output power 4 dBm.<sup>13</sup>

## LUXeye Sense 10A BT

Ⓢ 1) Light control unit with integrated light and presence sensor for energy saving, 10A load relay optimized for switching LED load and Bluetooth® radio technology for control via smartphone (Android 4.x / IOS 8.4); 2) Light sensor operating range; 3) Connectable Load; Max. connectable load equal to max. luminaries number on circuit breaker 10 A (B). (Inrush / turn off current bypasses the relays contact.) 4) Max. cable length Push button input; 5) range; 6) Circuit breaker (external); 7a) Safety notice: No galvanic insulation from mains if output 'L' is off; 7b) Optional: external button; 8) Calibration starts automatically; duration approx. 1 min. The switch off level is set to 80% of the max. artificial light level. System is active; 9) Set the delay; 10) Check monitoring area; 11) Set the switch off level; 12) Reset: The factory settings are restored; 13) Hereby, OSRAM GmbH declares that the radio equipment type OSRAM LUXeye Sense 10A BT is in compliance with Directive 1999/5/EC. The full text of the EU declaration of conformity is available at the following internet address: [www.osram.com/luxeye-ce](http://www.osram.com/luxeye-ce). Bluetooth® module 2402-2480 MHz, RF output power 4dBm.

Ⓢ 1) Lichtsteuerungseinheit mit integriertem Licht- und Präsenzmelder zur Energieeinsparung, 10A Laderelais optimiert zum Schalten der LED-Last und Bluetooth®-Funktechnik zur Steuerung über das Smartphone (Android 4.x / IOS 8.4); 2) Arbeitsbereich Lichtsensor; 3) Anschließbare Last; Maxim. Anschließbare Last entspricht maxim. Leuchtenanzahl am Sicherungsschalter 10 A (B). (Einschaltstrom / Ausschaltstrom umgeht den Relaiskontakt.) 4) Maxim. Kabellänge Tastereingang; 5) Reichweite; 6) Sicherungsschalter (extern); 7a) Sicherheitshinweis: Keine galvanische Trennung vom Netz, wenn Ausgang 'L' ausgeschaltet ist; 7b) Optional: Externer Taster; 8) Die Kalibrierung startet automatisch; Dauer ca. 1 min. Der Abschaltwert entspricht 80% der maxim. Künstlichen Beleuchtung. System ist aktiv; 9) Einstellen der Nachlaufzeit; 10) Überwachungsbereich prüfen; 11) Einstellen des Abschaltwerts; 12) Reset: Die Grundeinstellungen werden wieder hergestellt; 13) Hiermit erklärt OSRAM GmbH, dass der Funkanlagentyp OSRAM LUXeye Sense 10A BT der Richtlinie 1999/5/EG entspricht. Der vollständige Text der EU-Konformitätserklärung ist unter der folgenden Internetadresse verfügbar: [www.osram.com/luxeye-ce](http://www.osram.com/luxeye-ce). Bluetooth®-Modul 2402-2480 MHz, HF-Ausgangsleistung 4 dBm.

Ⓢ 1) Unité de contrôle de l'éclairage avec éclairage intégré et un capteur de présence pour permettre de faire des économies d'énergie, un relais de charge de 10A optimisé pour la commutation de la charge LED et technologie radio Bluetooth® pour le contrôle par le biais du Smartphone (Android 4.x / IOS 8.4) ; 2) Plage d'exploitation du capteur de lumière ; 3) Charge raccordable ; la charge raccordable maximale est égale au nombre maximal de luminaires sur un disjoncteur 10 A (B). (Afflux / le courant d'interruption contourne le contact du relais.) 4) Pour une longueur maximale du câble: appuyer sur le bouton Input (entrée) ; 5) Plage ; 6) Disjoncteur (externe) ; 7a) Notice de sécurité : Pas d'isolation galvanique du secteur si la sortie 'L' est éteinte ; 7b) En option : touche externe ; 8) Le calibrage démarre automatiquement ; durée d'env. 1 min. Le niveau d'extinction est établi à 80% du niveau maximal d'intensité de luminosité artificielle. Le système est actif ; 9) Paramétrer la temporisation ; 10) Contrôler la zone de surveillance ; 11) Déterminer le niveau à partir duquel aura lieu l'extinction lumineuse ; 12) Réinitialisation : les réglages par défaut sont réinitialisés ; 13) Le soussigné, OSRAM GmbH, déclare que l'équipement radioélectrique du type OSRAM LUXeye Sense 10A BT est conforme à la directive 1999/5/CE. Le texte complet de la déclaration UE de conformité est disponible à l'adresse internet suivante: [www.osram.com/luxeye-ce](http://www.osram.com/luxeye-ce). Module Bluetooth® 2402-2480 MHz, puissance de sortie RF 4 dBm.

Ⓢ 1) Unità di controllo dell'illuminazione con illuminazione integrata e sensore di rilevamento presenze per risparmio energetico, relè di carico da 10A ottimizzato per carico di LED di commutazione e tecnologia radio Bluetooth® per controllo mediante smartphone (Android 4.x / IOS 8.4); 2) Portata operativa del sensore di luminosità; 3) Carico collegabile; Carico max. collegabili pari al numero di impianti di illuminazione max. su interruttore di circuito da 10 A (B). (Afflusso / disattivare i bypass di corrente di contatto dei relè.) 4) Lunghezza max. cavo Input pulsante; 5) Portata; 6) Interruttore di circuito (esterno); 7a) Avviso di sicurezza: Nessun isolamento galvanico dalla rete se l'uscita 'L' è disattivata; 7b) Opzione: pulsante esterno; 8) La calibrazione si avvia automaticamente; durata approssimativa 1 min. Il livello di spegnimento è impostato all'80% del livello di luce artificiale max. Il sistema è attivo; 9) Impostare il ritardo; 10) Controllare l'area di monitoraggio; 11) Impostare il livello di spegnimento; 12) Reimpostazione: sono ripristinate le informazioni predefinite in fabbrica; 13) Il fabbricante, OSRAM GmbH, dichiara che il tipo di apparecchiatura radio OSRAM LUXeye Sense 10A BT è conforme alla direttiva 1999/5/CE. Il testo completo della dichiarazione di conformità UE è disponibile al seguente indirizzo Internet: [www.osram.com/luxeye-ce](http://www.osram.com/luxeye-ce). Modulo Bluetooth® 2402-2480 MHz, potenza di uscita RF 4 dBm.

Ⓢ 1) Unidad de control de iluminación con sensor de presencia y luz integrado para ahorrar energía, relé de carga de 10 A optimizado para la conmutación de carga LED y tecnología de radio Bluetooth® para el control desde teléfonos inteligentes (Android 4.x o IOS 8.4). 2) Rango de funcionamiento del sensor de luz. 3) Carga conectable; carga máxima conectable igual al número máximo de luminarias en el disyuntor de 10 A (B). (La interrupción o el pagado de la corriente evita el contacto de los relés.) 4) Longitud máxima del cable del dispositivo de botones; 5) Rango. 6) Disyuntor (externo). 7a) Aviso de seguridad: no utilizar aislamiento galvánico para la corriente si la salida L está desconectada. 7b) Opcional: botón externo. 8) La calibración comienza automáticamente; duración aprox. 1 min. El nivel de desconexión está ajustado al 80 % del nivel máximo de luz artificial. El sistema está activo. 9) Ajuste del retardo. 10) Comprobación del área supervisada. 11) Ajustar el nivel de desconexión. 12) Restablecimiento: se restablece la configuración de fábrica. 13) Por la presente, OSRAM GmbH declara que el tipo de equipo radioeléctrico OSRAM LUXeye Sense 10A BT es conforme con la Directiva 1999/5/CE. El texto completo de la declaración UE de conformidad está disponible en la dirección Internet siguiente: [www.osram.com/luxeye-ce](http://www.osram.com/luxeye-ce). Módulo Bluetooth® a 2.402-2.480 MHz, potencia de salida de RF de 4 dBm.

Ⓢ 1) Unidade de controlo da iluminação com lâmpada integrada e sensor de presença para poupança de energia, relé de carga de 10 A otimizado para comutação da carga LED e da tecnologia rádio Bluetooth® para controlo através de smartphone (Android 4.x / IOS 8.4); 2) Alcance de funcionamento do sensor de luz; 3) Carga conectável; Carga conectável máxima igual ao número máximo de luminárias no disjuntor de 10 A (B). (A corrente de irrupção/desligamento deriva o contacto dos relés.) 4) Comprimento máx. do cabo do botão de pressão de entrada; 5) Alcance; 6) Disjuntor (externo); 7a) Aviso de segurança: sem isolamento galvânico da rede elétrica se 'L' de saída estiver desligado; 7b) Opcional: botão externo; 8) A calibração inicia automaticamente; duração aprox. 1 min. O nível de desligamento está definido para 80% do nível máximo de iluminação artificial. O sistema está ativo; 9) Definir o atraso; 10) Verificar a área de monitorização; 11) Definir o nível de desligamento; 12) Repor: As configurações de fábrica ficam restabelecidas; 13) O(a) abaixo assinado(a) OSRAM GmbH declara que o presente tipo de equipamento de rádio OSRAM LUXeye Sense 10A BT está em conformidade com a Diretiva 1999/5/CE. O texto integral da declaração de conformidade está disponível no seguinte endereço de Internet: [www.osram.com/luxeye-ce](http://www.osram.com/luxeye-ce). Módulo Bluetooth® com banda de frequência de 2402-2480 MHz, potência de saída de RF 4dBm.

## LUXeye Sense 10A BT

Ⓜ 1) Μονάδα ελέγχου φωτός με ενσωματωμένο αισθητήρα φωτός και παρουσία για εξοικονόμηση ενέργειας, 10 A για την βέλτιστη παροχή φορτίου στη λυχνία LED και τεχνολογία Bluetooth® για έλεγχο μέσω smartphone (Android 4.x / IOS 8.4) 2) Ύψος λειτουργίας αισθητήρα φωτισμού 3) Μέγιστο φορτίο σύνδεσης. Ο μέγιστος αριθμός φορτίων είναι ίσος με το μέγιστο αριθμό φωτιστικών στο διακόπτη κυκλώματος 10 A (B). (Ενεργοποίηση / Απενεργοποίηση παρακάμψης επαφής ρελέ.) 4) Μέγιστο μήκος καλωδίου ανάλογα με το κομμάτι εισαγωγής 5) Ύψος 6) Διακοπτική κυκλώματος (εξωτερικός) 7a) Ειδοποίηση ασφαλείας: Χωρίς γαλβανική μόνωση από το ηλεκτρικό δίκτυο εάν η έξοδος L είναι απενεργοποιημένη 7b) Προαιρετικό: εξωτερικό πλήκτρο 8) Η βαθμονόμηση ξεκινά αυτόματα και διαρκεί περίπου 1 λεπτό. Η τιμή απενεργοποίησης είναι 80% της μέγιστης στάθμης του τεχνιτού φωτός. Το σύστημα είναι ενεργό 9) Ρύθμιση χρονοκαθυστέρησης 10) Έλεγχος περιοχής παρακολούθησης 11) Ρύθμιση απενεργοποίησης διακόπτη 12) Επαναφορά: Επαγωγικά εργοστασιακών ρυθμίσεων 13) Με την παρούσα ο/η OSRAM GmbH, δηλώνει ότι ο ραδιοεξοπλισμός OSRAM LUXeye Sense 10A BT πληροί την οδηγία 1999/5/EK. Το πλήρες κείμενο της δήλωσης συμμόρφωσης EE διατίθεται στην ακόλουθη ιστοσελίδα στο διαδίκτυο: [www.osram.com/luxeye-ce](http://www.osram.com/luxeye-ce). Μονάδα Bluetooth® 2402-2480 MHz, ισχύς εξόδου RF 4 dBm.

Ⓜ 1) Verlichtingsregeleenheid met geïntegreerde licht- en aanwezigheidsensor voor energiebesparing, 10A lastrelais geoptimaliseerd voor schakeling van de belasting van de LED, en Bluetooth® draadloze technologie voor regeling via de smartphone (Android 4.x/IOS 8.4); 2) Bereik lichtsensoren; 3) Aansluitbare belasting; max. aansluitbare belasting gelijk aan max. aantal lampen op stroomonderbreker 10 A (B). (De inschakelstroom / uitschakelstroom mijd het relaiscontact.) 4) Max. kabellengte drukknoopingang; 5) Bereik; 6) Stroomonderbreker (extern); 7a) Opmerking over de veiligheid: Geen galvanische isolatie van de netvoeding als de uitgang L' uitgeschakeld is; 7b) Optioneel: externe toets; 8) De kalibratie start automatisch; duur ong. 1 minuut. De grenswaarde voor uitschakelen is ingesteld op 80% van het max. kunstlichtniveau. Systeem is actief; 9) Stel de vertraging in; 10) Controleer het controlegebied; 11) Stel de grenswaarde voor uitschakelen in; 12) Reset: De fabriekinstellingen worden hersteld; 13) Hierbij verklaar ik, OSRAM GmbH, dat het type radioapparatuur OSRAM LUXeye Sense 10A BT conform is met Richtlijn 1999/5/EG. De volledige tekst van de EU-conformiteitsverklaring kan worden geraadpleegd op het volgende internetadres: [www.osram.com/luxeye-ce](http://www.osram.com/luxeye-ce). Bluetooth®-module 2402-2480 MHz, RF-uitgangsvermogen 4 dBm.

Ⓜ 1) Ljuskontrollenhet med inbyggd ljus- och närvarosensor för energiebesparing, 10A effektladd optimerad för att byta LED-belastning och Bluetooth® radioteknologi för kontroll via smarttelefon (Android 4.x / IOS 8.4) 2) Ljussensors driftsäckvidd 3) Anslutningsbar belastning; Maximal anslutningsbar belastning motsvarar maximalt antal armaturer på strömbrytare 10 A (B). (Ingångs-/avstängningsströmmen går förbi reläkontakten.) 4) Maximal kabellängd Inmatning med knapptryckning 5) Räckvidd 6) Strömbrytare (extern) 7a) Säkerhetsmeddelande: Ingen galvanisk isolering från elnätet om uttag L är avstängt 7b) Tillval: extern knapp 8) Kalibreringen påbörjas automatiskt och varar cirka 1 min. Avstängningsnivån är inställd på 80 % av den maximala artificiella ljusnivån. Systemet är aktivt 9) Ställ in fördröjningen 10) Kontrollera övervakningsområdet 11) Ställ in avstängningsnivån 12) Återställ: Fabriksinställningarna är återförda 13) Härmed försäkrar OSRAM GmbH att denna typ av radioutrustning OSRAM LUXeye Sense 10A BT överensstämmer med direktiv 1999/5/EG. Den fullständiga texten till EU-försäkran om överensstämmelse finns på följande webbadress: [www.osram.com/luxeye-ce](http://www.osram.com/luxeye-ce). Bluetooth® modul 2402-2480 MHz, RF utteffekt 4 dBm.

Ⓜ 1) Valaistuksen ohjauksyksikkö integroidulla energiaa säästävällä valo- ja läsnäoloanturilla, LED-kuorman ohjaamiseen optimoidulla 10 A kuormitusreleellä sekä Bluetooth® -radioteknologialla, joka mahdollistaa ohjauksen älypuhelimella (Android 4.x / IOS 8.4); 2) Valoanturin toimintaetäisyys; 3) Kytkettävä kuorma; Suurin kytkettävä kuorma, joka vastaa 10 A sulakkeeseen (B) kytkettävien valaisimien enimmäismäärää. (Käynnistys- ja sammutusvirta ohittavat releiden kontaktit.) 4) Kaapelin enimmäispituus Ohjaus painonapilla; 5) Alue; 6) Sulake (ulkoinen); 7a) Turvallisuusohje: Ei galvaanista erotusta verkkovirrasta ellei L'-lähtö ole päällä; 7b) Lisävaruste: lisäpainike; 8) Kalibrointi alkaa automaattisesti ja kestää noin 1 minuutin. Sammutustasoksi on asetettu 80 % keinotekoisien valon maksimistasosta. Järjestelmä on aktiivinen; 9) Aseta viive; 10) Aseta valvottava alue; 11) Aseta sammutustaso; 12) Nollaa: Tehtaan oletusarvojen palautus; 13) OSRAM GmbH vakuuttaa, että radiolaitetyyppi OSRAM LUXeye Sense 10A BT on direktiivin 1999/5/EY mukainen. EU-vaatimustenmukaisuusvakuutuksen täysimittainen teksti on saatavilla seuraavassa internetosoitteessa: [www.osram.com/luxeye-ce](http://www.osram.com/luxeye-ce). Bluetooth®-moduuli 2402-2480 MHz, RF-lähtöteho 4 dBm.

Ⓜ 1) Enhet til betjening av lys med integrert lys- og tilstedeværelsessensor for strømsparing, 10A-belastningsrele optimalisert for tilkobling av LED-belastning og Bluetooth®-radioteknologi for betjening via smarttelefon (Android 4.x/IOS 8.4); 2) Lys-sensorens betjeningsrekkevidde (-intervall); 3) Tilkoblingsbar belastning; maks. belastning som kan kobles til, tilsvarende maks. antall lysrør på kretsbytter 10 A (B). (Inntak/avslåing strøm går utenom relækontakten.) 4) Maks. ledningslengde Trykk på knappen inntak; 5) Rekkevidde (intervall); 6) Kretsbytter (ekstern); 7a) Merknad ang. sikkerheten: Ingen galvanisk isolering fra strømmettet dersom utgang L' er slått av; 7b) Alternativ: Utvendig knapp; 8) Kalibrering settes i gang automatisk; varighet - omtrent ett min. Utkoblingsnivået er stillt inn på 80 % av maks. nivå for kunstig lys. Systemet er aktivt; 9) Still inn utsettelse; 10) Sjekk overvåkingsområde; 11) Still inn utkoblingsnivå; 12) Nullstill: Fabrikkinnstillingene er gjenopprettet; 13) OSRAM GmbH erklærer herved at det trådløse systemet OSRAM LUXeye Sense 10A BT er i samsvar med EU-direktiv 1999/5/EU. EU-samsvarserklæringen er i sin komplette ordlyd tilgjengelig på følgende nettsted: [www.osram.com/luxeye-ce](http://www.osram.com/luxeye-ce). Bluetooth®-modul 2402-2480 MHz, RF-utgangseffekt 4 dBm.

Ⓜ 1) Lysstyringsenhet med integreret lys- og tilstedeværelsessensor for at spare energi, 10A belastningsrelæ optimeret til at skifte LED-belastning og Bluetooth® radioteknologi for styring via smartphone (Android 4.x / IOS 8.4); 2) Lysensors driftsområde; 3) Belastning, der kan tilsluttes; Max. belastning, der kan tilsluttes svarende til max. lysarmaturer på afbryder 10 A (B). (Startstrøm / strømafbryder bypasser relækontakten.) 4) Max. kabellængde trykknappinput; 5) Område; 6) Afbryder (ekstern); 7a) Sikkerhedsanmærkning: Der er ingen galvanisk isolering fra hovedledningen, hvis L' er slukket; 7b) Ekstraudstyr: ekstern knapp; 8) Kalibrering starter automatisk; varighed ca. 1 min. Slukkeniveauet er indstillet til 80 % af det max. kunstige lysniveau. Systemet er aktivt; 9) Indstil forstilt forsiknelsen; 10) Tjek monteringsområde; 11) Indstil slukkeniveauet; 12) Nulstil: Fabriksindstillingerne gjenoprettes; 13) Hermed erklærer OSRAM GmbH, at radioudstyret OSRAM LUXeye Sense 10A BT er i overensstemmelse med direktiv 1999/5/EF. EU-overensstemmelseserklæringens fulde tekst kan findes på følgende internetadresse: [www.osram.com/luxeye-ce](http://www.osram.com/luxeye-ce). Bluetooth® modul 2402-2480 MHz, RF udgangseffekt 4 dBm.

## LUXeye Sense 10A BT

Ⓒ 1) Řídicí jednotka osvětlení s integrovaným světelným zdrojem a senzorem přítomnosti pro úsporu energie, 10A relé optimalizované pro spínání LED žárovek a bezdrátová technologie Bluetooth® pro řízení pomocí chytrého telefonu (Android 4.x / IOS 8.4); 2) Provozní rozsah senzoru osvětlení; 3) Pripojitelné zatížení; Max. přípustelné zatížení je rovno max. počtu svítidel na 10A jističi (B). (Zapínací/vypínací proud prochází mimo kontakty relé.) 4) Max. délka kabelu Vstup pro tlačítko; 5) Rozsah; 6) Jističi (externí); 7a) Bezpečnostní upozornění: Není galvanicky odděleno od síťového napájení, pokud je vypnut výstup L; 7b) Volitelné: externí tlačítko; 8) Kalibrace se spouští automaticky; doba trvání cca 1 min. Vypínací úroveň je nastavena na 80 % z maximální úrovně umělého osvětlení. Systém je aktivní; 9) Nastavte prodlévku; 10) Zkontrolujte monitorovanou oblast; 11) Nastavení vypínací úrovně; 12) Reset: Jsou obnovena nastavení od výroby; 13) Tímto OSRAM GmbH prohlašuje, že typ rádiového zařízení OSRAM LUXeye Sense 10A BT je v souladu se směrnicí 1999/5/ES. Úplné znění EU prohlášení o shodě je k dispozici na této internetové adrese: [www.osram.com/luxeye-ce](http://www.osram.com/luxeye-ce). Modul Bluetooth® 2402-2480 MHz, VF výstupní výkon 4 dBm.

Ⓒ 1) Блок управления освещением со встроенным датчиком освещенности и движением для экономии электроэнергии, нагрузочным реле (10 А), оптимизированным для управления светодиодной нагрузкой, и радиоканалом Bluetooth® для управления с помощью смартфона (Android 4.x/IOS 8.4); 2) Рабочий диапазон датчика освещенности; 3) Подключаемая нагрузка; максимальная подключаемая нагрузка соответствует максимальному количеству светильников, которые можно подключить к автоматическому выключателю 10 А (тип В). (Пусковой ток/ток отсечки не проходит через контакты реле.) 4) Максимальная длина кабеля Кнопочный вход; 5) Диапазон; 6) Автоматический выключатель (внешний); 7a) Предупреждение о безопасности. При отсутствии напряжения на выходе L' гальваническая развязка от цепи питания отсутствует; 7b) Опция: внешняя кнопка; 8) Калибровка начинается автоматически и длится примерно 1 мин. Порог отключения установлен на 80 % максимальной освещенности при искусственном освещении. Система включена; 9) Настройте задержку; 10) Проверьте область текущего контроля; 11) Возможность задания порога отключения; 12) Сброс; восстановление заводских настроек; 13) Настоящим компания OSRAM GmbH заявляет, что беспроводная система OSRAM LUXeye Sense 10A BT соответствует требованиям Директивы 1999/5/ЕС. Полный текст Декларации соответствия стандартам ЕС представлен на веб-странице: [www.osram.com/luxeye-ce](http://www.osram.com/luxeye-ce). Модуль Bluetooth® 2402-2480 МГц, выходная радиочастотная мощность 4 дБм.

Ⓒ 1) Lámpavezérlő egység beépített fény- és közelség érzékelővel a gazdaságos üzemeléshez, váltó LED-terhelésre optimalizált 10 amperes terhelésszabályozó relével, illetve Bluetooth® rádiótechnológiával az okostelefonról történő vezérléshez (Android 4.x/IOS 8.4); 2) Fényérzékelő hatósugara; 3) Csatlakoztatható terhelés. A maximálisan csatlakoztatható terhelés megegyezik a 10 A áramkör-megszakítóra kötött világítótestek számával. (A bekapcsolási/kikapcsolási túláram megkerülő a relé érintkezői.) 4) Maximális kábelhossz Nyomógomb bemenete; 5) Hatósugár; 6) Áramkör-megszakító (külső); 7a) Biztonsági értesítés: Amennyiben az L' kimenet nincs bekapcsolva, nincs galvanikus szigetelés az elektromos hálózatról; 7b) Opcionálisan: külső gomb; 8) A kalibrálás automatikusan indul, az időtartam kb. 1 perc. A megszakító kikapcsolási szintje a maximális mesterséges fényerő 80%-ára van állítva. A rendszer aktív; 9) Késlettelés beállítása; 10) Érzékelési tartomány ellenőrzése; 11) Megszakító kikapcsolási szintjének beállítása; 12) Visszaállítás: gyári beállításkor visszaállítás; 13) OSRAM GmbH igazolja, hogy a OSRAM LUXeye Sense 10A BT típusú rádióberendezés megfelel a 1999/5/EK irányelvnek. Az EU-megfelelőségi nyilatkozat teljes szövege elérhető a következő internetes címen: [www.osram.com/luxeye-ce](http://www.osram.com/luxeye-ce). Bluetooth® modul 2402-2480 MHz, Kimeneti RF teljesítmény 4 dBm.

Ⓒ 1) System sterowania oświetleniem z wbudowanym czujnikiem światła i obecności umożliwiającym oszczędzanie energii, przełącznik obciążenia 10 A zapewniający optymalne przełączanie obciążenia oświetlenia LED oraz moduł komunikacji radiowej Bluetooth® pozwalający na sterowanie systemem z poziomu smartfona (Android 4.x / IOS 8.4); 2) Zakres działania czujnika światła; 3) Podłączane obciążenie; maksymalne podłączane obciążenie równa się maks. liczbie opraw podłączonych do wyłącznika automatycznego 10 A (B). (Prąd rozruchowy / prąd wyłączenia omija styki przełączników.) 4) Maks. długość przewodu wejścia przycisku; 5) Zakres; 6) Wyłącznik automatyczny (zewnątrzny); 7a) Informacja dotycząca bezpieczeństwa: Nie można stosować izolacji galwanicznej od sieci, jeżeli wyjście L jest wyłączone; 7b) Opcja: zewnętrzny przycisk; 8) Kalibracja rozpoczyna się automatycznie; czas trwania ok. 1 min. Poziom wyłączenia jest ustawiony na 80% maks. sztucznego poziomu oświetlenia. System jest aktywny; 9) Ustawienie opóźnienia; 10) Sprawdzenie obszaru monitoringu; 11) Ustaw poziom wyłączenia; 12) Reset: Przywrócenie ustawień fabrycznych; 13) OSRAM GmbH niniejszym oświadcza, że typ urządzenia radiowego OSRAM LUXeye Sense 10A BT jest zgodny z dyrektywą 1999/5/WE. Pełny tekst deklaracji zgodności UE jest dostępny pod następującym adresem internetowym: [www.osram.com/luxeye-ce](http://www.osram.com/luxeye-ce). Moduł Bluetooth® 2402-2480 MHz, moc wyjścia RF wynosi 4 dBm.

Ⓒ 1) Jednotka na riadenie svetla s integrovaným svetelným zdrojom a senzorom prítomnosti na úsporu energie. Zátáž relé 10 A optimalizovaná na prepínanie záťaže LED a technológiu prenosu Bluetooth® na ovládanie z mobilného telefónu (Android 4.x/IOS 8.4). 2) Prevádzkový rozsah svetelného snímača. 3) Pripojiteľná záťaž; maximálna pripojiteľná záťaž rovná max. počtu svietidiel na hlavnom vypínači 10 A (B) (zapínací prúd/vypnutie premostenia prúdu kontaktu relé.) 4) Maximálna dĺžka kábla – vstup tlačidla Stlačíť. 5) Rozsah. 6) Hlavný vypínač obvodu (externý). 7a) Bezpečnostná informácia: Žiadna galvanická izolácia od hlavných vedení, ak je výstup L vypnutý. 7b) Voliteľné: externé tlačidlo. 8) Kalibrácia sa spustí automaticky; trvanie približne 1 min. Úroveň vypnutia je nastavená na 80 % maximálnej úrovne umelého svetla. Systém je aktívny. 9) Nastavenie oneskorenia. 10) Kontrola oblasti sledovania. 11) Nastavenie úrovne vypínania. 12) Vynulovanie: obnovenie výrobných nastavení. 13) OSRAM GmbH týmto vyhlasuje, že rádiové zariadenie typu OSRAM LUXeye Sense 10A BT je v súlade so smernicou 1999/5/ES. Úplné EÚ vyhlásenie o zhode je k dispozícii na tejto internetovej adrese: [www.osram.com/luxeye-ce](http://www.osram.com/luxeye-ce). Bluetooth® modul 2402-2480 MHz, RF výstupný výkon 4 dBm.

Ⓒ 1) Kontrolna enota za luč z integriranim senzorjem za svetlobo in prisotnost za varčevanje z energijo, razbremenitveni rele 10 A, optimiziran za preklon obremenitve LED, in radijska tehnologija Bluetooth® za nadzor prek pametnega telefona (Android 4.x / IOS 8.4). 2) Obseg delovanja svetlobnega senzorja. 3) Breme, ki ga je mogoče povezati; največje breme, ki ga je mogoče povezati, je enako največjemu številu svetilk na varovalki 10 A (B). (Vklonpni/izklonpni tok obhaja kontakt relaja.) 4) Največja dolžina kabla – vhod potisnega tipkala. 5) Obseg. 6) Varovalka (zunanja). 7a) Obvestilo o varnostnih informacijah: ni galvaniske izolacije od glavnega voda, če je izhod L' izklonpljen. 7b) Izbrano: zunanji gumb. 8) Umerjanje se začne samodejno in traja pribl. 1 minuto. Raven izklopa je nastavljen na 80 % največje ravni umetne svetlobe. Sistem je aktiven. 9) Nastavite zakasnitev. 10) Preverite območje nadzora. 11) Nastavite raven izklopa. 12) Ponastavite. Obnovljeno so tovarniške nastavitve. 13) OSRAM GmbH potrjuje, da je tip radijske opreme OSRAM LUXeye Sense 10A BT skladen z Direktivo 1999/5/ES. Celotno besedilo izjave EU o skladnosti je na voljo na naslednjem spletnem naslovu: [www.osram.com/luxeye-ce](http://www.osram.com/luxeye-ce). Modul Bluetooth® 2402-2480 MHz, radiofrekvenčna izhodna moč 4 dBm.

## LUXeye Sense 10A BT

Ⓜ 1) Entegre ışık ile ışık kontrol birimi ve enerji tasarrufu için varlık sensörü, akıllı telefonla kontrol için LED yükü ve Bluetooth® radyo teknolojisinin anahtarlaması için optimize edilmiş 10A yük röle (Android 4.x / IOS 8.4); 2) Işık sensörü çalışma aralığı; 3) Bağlanabilir Yük; Maks. Bağlanabilir yükün maksimum eşdeğeri: Devre kesici 10 A üzerindeki aydınlatma numarası (B). (Röle kontağını geçerken akımı kesin / kapatın.) 4) Maks. Kablo uzunluğu Elektrik düğmesi girişi; 5) Aralık; 6) Şalter (harici); 7a) Güvenlik uyarısı: Giriş 'L' kapalı ise devreden galvanik izolasyon yapmayın; 7b) Opsiyonel: harici düğme; 8) Kalibrasyon otomatik olarak başlar; süre yaklaşık olarak 1 dakikadır. Kapanma seviyesi maksimum %80 olarak ayarlanır. yapay ışık seviyesi. Sistem aktif; 9) Gecikmeyi ayarlayın; 10) Görüntüleme alanını kontrol edin; 11) Kapanma seviyesini ayarlayın; 12) Sıfırlama: Fabrika ayarları sıfırlanır; 13) Bu vesile ile, OSRAM GmbH radyo ekipman türünün OSRAM LUXeye Sense 10A BT Direktif 1999/5/EC ile uyumlu olduğunu beyan eder. AB uyumluluk beyanının tam metni aşağıdaki İnternet adresinde mevcuttur: [www.osram.com/luxeye-ce](http://www.osram.com/luxeye-ce). Bluetooth® modülü 2402-2480 MHz, RF çıkış gücü 4 dBm.

Ⓜ 1) Jedinica za kontrolu svjetla s integriranim svjetlom i senzorom prisutnosti za uštedu energije, relej opterećenja od 10 A optimiziran za prebacivanje LED opterećenja i Bluetooth® radijska tehnologija za nadzor putem pametnog telefona (Android 4.x / IOS 8.4); 2) Radni doseg senzora svjetla; 3) Spojivo opterećenje; maks. spojivo opterećenje jednako je za maks. broju rasvjetnih tijela na osigurač od 10 A (B). (Pritisak/isključivanje struje zaobilazi kontakt releja.) 4) Maks. duljina kabela Ulaz pritisnog gumba; 5) Doseg; 6) Osigurači (vanjski); 7a) Sigurnosna napomena: nema galvanse izolacije iz električne mreže ako je izlaz 'L' isključen; 7b) Izborni: vanjski gumb; 8) Kalibracija započinje automatski i traje otprilike 1 min. Razina isključivanja postavljena je na 80 % maks. razine umjetne svjetlosti. Sustav je aktivan; 9) Postavite vrijeme odgode; 10) Provjerite područje nadzora; 11) Postavite razinu isključivanja; 12) Ponovno postavljanje: vraćene su tvorničke postavke; 13) OSRAM GmbH ovime izjavljuje da je radijska oprema tipa OSRAM LUXeye Sense 10A BT u skladu s Direktivom 1999/5/EZ. Cjeloviti tekst EU izjave o sukladnosti dostupan je na sljedećoj internetskoj adresi: [www.osram.com/luxeye-ce](http://www.osram.com/luxeye-ce). Bluetooth® modul 2402-2480 MHz, RF izlazna snaga 4 dBm.

Ⓜ 1) Unitate de comandă lampă cu senzor de lumină și prezență integrat, pentru economia de curent, releu de sarcină de 10A optimizat pentru sarcină de comutare LED, respectiv tehnologie radio Bluetooth® pentru comandă prin smartphone (Android 4.x / IOS 8.4); 2) Rază de operare senzor de lumină; 3) Sarcini conectabile; Sarcina maximă conectabilă egală cu numărul maxim de corpuri de iluminat pe întrerupătorul de circuit 10 A (B). Supracurentul de anclanșare/oprire ocolește contactele releului.) 4) Lungime maximă cablu Intrare buton de comandă; 5) Rază; 6) Întrerupător de circuit (extern); 7a) Aviz privind securitatea: Nu există izolare galvanică de la rețea, dacă ieșirea 'L' este dezactivată; 7b) Opțional: buton extern; 8) Calibrarea pornește automat; durată cca. 1 minut. Nivelul de operare al opriri al întrerupătorului este setat la 80% din nivelul maxim al luminii artificiale. Sistemul este activ; 9) Setarea întârzierii; 10) Verificarea razei de monitorizare; 11) Setare nivel de oprire întrerupător; 12) Resetare: revenire la setările de fabrică; 13) Prin prezența, OSRAM GmbH declară că tipul de echipamente radio OSRAM LUXeye Sense 10A BT este în conformitate cu Directiva 1999/5/CE. Textul integral al declarației UE de conformitate este disponibil în următoarea adresă internet: [www.osram.com/luxeye-ce](http://www.osram.com/luxeye-ce). Modul Bluetooth® 2402-2480 MHz, Putere de ieșire RF 4 dBm.

Ⓜ 1) Модул за управление на осветлението с интегриран светочувствителен датчик, реагиращ на присъствие, за енергоспестяване, 10 A товарно реле, оптимизирано за превключване на товара върху LED модула и радиотехнологията Bluetooth® за контрол чрез смартфон (Android 4.x / IOS 8.4); 2) Работен обхват на светлинния датчик; 3) Присъединяем товар; Макс. присъединяем товар, равен на макс. брой осветителни тела на автоматичен прекъсвач 10 A (B). (Токът при включване/изключване шунтира контакта на релетата.) 4) Макс. дължина на кабела Входен сигнал от бутон, задействан чрез натискане; 5) Обхват; 6) Автоматичен изключвател (външен); 7a) Забележка във връзка с безопасността: Без галванична изолация от електрическата мрежа, ако изходящият 'L' е изкл; 7b) Опция: външен бутон; 8) Калибрирането започва автоматично; продължителност приблиз. 1 мин. Нивото на изключване е зададено на 80 % от макс. ниво на изкуственото осветление. Системата е активна; 9) Задайте отлагане; 10) Проверете зоната на контрол; 11) Задаване на нивото на изключване; 12) Нулиране на настройките: Фабричните настройки са възстановени; 13) С настоящото OSRAM GmbH декларира, че този тип радиосъоръжение OSRAM LUXeye Sense 10A BT е в съответствие с Директива 1999/5/EO. Цялостният текст на ЕС декларацията за съответствие може да се намери на следния интернет адрес: [www.osram.com/luxeye-ce](http://www.osram.com/luxeye-ce). Използван е Bluetooth® модул 2402-2480 MHz, радиочестотна изходна мощност 4 dBm.

Ⓜ 1) Valguse juhtimisseade koos integreeritud valgus- ja kohalolekuanduriga energia säästmiseks, optimeeritud 10A koormusele LED koormuse lülitamiseks ja Bluetooth® raadiotehnoloogia nutitelefoni valgustamiseks (Android 4.x / IOS 8.4); 2) Valgusanduri tööraadius; 3) Ühendatav koormus; Maksimaalne ühendatav koormus on võrdne maksimaalse valgustite arvuga 10 A (B) kaitseültili. (Sissevool / väljalülitustase moodub releühendusest.) 4) Maksimaalne kaablipikkus Nupplüüti sisend; 5) Ulatus; 6) Kaitseüliti (väline); 7a) Ohutustave: Mitte kasutada galvaanilist isolatsiooni vooluvõrgust kui väljund 'L' on välja lülitatud; 7b) Valikuline: väline nupp; 8) Kalibreerimine algab automaatselt; kestus u. 1 min. Väljalülitustase on seadistatud 80%-le maksimaalsest kunstliku valguse tasemest. Süsteem on aktiivne; 9) Seadista viivitus; 10) Kontrolli seiretsoon; 11) Väljalülitustaseme seadistamine; 12) Lähtesta: Tehaseadmed on taastatakse; 13) Käesolevaga deklareerib OSRAM GmbH, et käesolev raadioseadme tüüp OSRAM LUXeye Sense 10A BT vastab direktiivi 1999/5/EO nõuetele. ELi vastavusdeklaratsiooni täielik tekst on kättesaadav järgmisel internetiaadressil: [www.osram.com/luxeye-ce](http://www.osram.com/luxeye-ce). Bluetooth® moodul 2402-2480 MHz, RF väljundvõimsus 4 dBm.

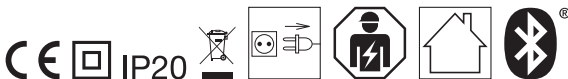
Ⓜ 1) Apšvietimo valdymo blokas su integruota lempa ir energija taupanciu judesio jutikliu, 10 A aprokovs rele, optimizuota LED aprokovs jungimui ir „Bluetooth“ radijo technologija, valdoma ismanioju telefonu (Android 4.x / IOS 8.4); 2) Šviesos jutiklio veikimo diapozonas; 3) Jungiama aprova; maksimali jungiama aprova, lygi maksimaliam šviesu tygi skaiçiu grandinës pertraukiklyje 10 A (B). (Jungti / išjungti srovës blokatoriai, turinçius kontakta su relėmis.) 4) Maksimalus kabelio ilgis Paspaudimo mygtuko įvestis; 5) Diapozonas; 6) Grandinës pertraukiklis (išorinis); 7a) Saugos pranešimas: išjungus išvestį 'L', nėra galvaninės izoliacijos nuo elektros tinklo; 7b) Pasirinktinai: išorinis mygtukas; 8) Kalibravimas prasideda automatiškai; trukmė apie 1 min. Išsijungimo lygis yra nustatytas į 80 % maksimalaus dirbtinės šviesos lygio. Sistema aktyvi; 9) Delsos nustatymas; 10) Stebėjimo ploto tikrinimas; 11) Nustatyti išsijungimo lygi; 12) Atkūrimas: atkurti gamyklos nustatymai; 13) Aš, OSRAM GmbH, patvirtinu, kad radijo inžinieriu tipas OSRAM LUXeye Sense 10A BT atitinka Direktivą 1999/5/EB. Visas ES atitikties deklaracijos tekstas prieinamas šiuo interneto adresu: [www.osram.com/luxeye-ce](http://www.osram.com/luxeye-ce). Bluetooth® modulis 2402-2480 MHz, 4 dBm radio dažnių išvesties galia.

Ⓔ 1) Apgaismojuma kontroles sistēma ar integrētu apgaismojuma un kustības sensoru elektroenerģijas taupīšanai, 10 A slodzes releju, kas optimizēts LED slodzes ieslēgšanai un Bluetooth® radiotehnoloģijas kontrolēšanai ar viedtālruni (Android 4.x / IOS 8.4). 2) Gaismas sensora darbības rādiuss. 3) Savienojamā slodze; maksimālā savienojamā slodze ir vienāda ar maksimālo skaitu gaismeķļu jaudas slēdža 10 A (B) līnijā. (Ieslēdziet/atslēdziet esošos apvedceļus, ar kuriem relejiem ir saskare.) 4) Maksimālais kabeļa garums Spiedpogas ievade. 5) Rādiuss. 6) Jaudas slēdzis (ārējais). 7a) Piebilde par drošību: Aizliegts izmantot galvanisko izolāciju no galvenās līnijas, ja L izeja ir atslēgta. 7b) Iespējamais papildaprīkojums: ārējā poga. 8) Kalibrācija sākas automātiski un ilgst aptuveni vienu minūti. Izslēgšanās limenis ir iestatīts uz 80% no maksimālā mērslīgā apgaismojuma līmeņa. Sistēma ir aktīva. 9) Iestatiet aizkaves laiku. 10) Pārbaudiet uzraudzīšanas telpu. 11) Iestatiet izslēgšanās līmeni. 12) Atiestatīt: rūpnīcas iestatījumi ir atjaunoti. 13) Ar šo OSRAM GmbH deklarē, ka radioiekārta OSRAM LUXeye Sense 10A BT atbilst Direktīvai 1999/5/EK. Pilns ES atbilstības deklarācijas teksts ir pieejams šādā internetā vietnē: [www.osram.com/luxeye-ce](http://www.osram.com/luxeye-ce). Bluetooth® modulis 2402-2480 MHz, 4 dbm radiofrekvences izvades jauda.

Ⓔ 1) Jedinica za kontrolu svetla sa integrisanim svetlom i senzorum prisustva za uštedu energije, relej opterećenja od 10 A optimizovan za prebacivanje na LED opterećenje i Bluetooth® radio-tehnologija za kontrolu preko pametnog telefona (Android 4.x / IOS 8.4); 2) Radni opseg svetlosnog senzora; 3) Spojivo opterećenje; Maks. spojivo opterećenje jednako je maks. broju rasvetnih tela na osiguraču od 10 A (B). (Pritisak/isključivanje struje zaobilazi kontakt releja.) 4) Maks. duljina kabla Ulaz tastera; 5) Opseg; 6) Prekidač (vanjski); 7a) Bezbednosna napomena: nema galvanске izolacije iz električne mreže ukoliko je izlaz L' isključen; 7b) Izborno: spoljašnje dugme; 8) Kalibracija započinje automatski; traje otprilike 1 minut. Nivo isključivanja je podešen na 80 % maks. razine veštačke svetlosti. Sistem je aktivan; 9) Postavite odlaganje; 10) Proverite oblast nadzora; 11) Podesite nivo isključivanja; 12) Ponovna postavka: Fabričke postavke se vraćaju; 13) Ovim OSRAM GmbH izjavljuje da je tip radio opreme OSRAM LUXeye Sense 10A BT ekvivalentan Direktivi 1999/5/EC. Kompletan tekst deklaracije o usaglašenosti EU dostupan je na sledećoj internet adresi: [www.osram.com/luxeye-ce](http://www.osram.com/luxeye-ce). Bluetooth® modul 2402-2480 MHz, RF izlazna snaga 4 dBm.

Ⓔ 1) Блок керування освітленням із вбудованим давачем освітленості та руху для економії електроенергії, реле навантаження (10 А), оптимізованим для керування світлодіодним навантаженням, і радіоканалом Bluetooth® для керування за допомогою смартфона (Android 4.x / IOS 8.4); 2) Робочий діапазон давача освітленості; 3) Під'єднуване навантаження; максимальне під'єднуване навантаження відповідає максимальній кількості світильників, які можна підключити до автоматичного вимикача 10 А (тип В). (Пусковий струм/струм відсічки не проходять через контакти реле.) 4) Максимальна довжина кабелю Кнопковий вхід; 5) Діапазон; 6) Автоматичний вимикач (зовнішній); 7a) Зауваження щодо безпеки: Якщо навантаження на виході L' відсутнє, то гальванічної ізоляції від кола живлення немає; 7b) Опція: зовнішня кнопка; 8) Калібрування розпочинається автоматично і триває приблизно 1 хв. Поріг вимкнення встановлено на 80 % максимальної освітленості при штучному освітленні. Система увімкнена; 9) Налаштуйте затримку; 10) Перевірте зону поточною контролю; 11) Можливість встановлення порога вимкнення; 12) Скидання: відновлення заводських налаштувань; 13) Цим OSRAM GmbH підтверджує, що радіоблашдання типу OSRAM LUXeye Sense 10A BT відповідає вимогам Директиви 1999/5/EC. Повний текст декларації відповідності ЄС розміщено в Інтернеті за адресою: [www.osram.com/luxeye-ce](http://www.osram.com/luxeye-ce). Модуль Bluetooth® 2402-2480 МГц, вихідна радіочастотна потужність 4 дБм.

Ⓔ 1) Біріктірілген шамы бар шамды басқару элементі және қуат үнемдеуге арналған қозғалыс датчигі, ЖШД ауыстырып қосуға арналған 10 А жүктеме, оңтайландырылған реле және смартфон арқылы басқаруға арналған Bluetooth® радио технологиясы (Android 4.x / IOS 8.4); 2) Жарық сенсорының жұмыс істеу ауқымы; 3) Басқарылатын жүктеме; макс. жалғауға болатын жүктеме 10 А (В) автоматты ажыратқыштағы макс. шамдар санына тең. (Қосу/өшіру тоғы релелердің түйіспелерін айналып өтеді.) 4) Макс. кабель ұзындығы, ба- сылатын түйме кірісі; 5) Ауқымы; 6) Автоматты ажыратқыш (сыртқы); 7a) Қауіпсіздік туралы ескертпе: егер шығыс L' өшірулі болса, қуат кезінен гальваникалық оқшаулауыш болмайды; 7b) Опция: сыртқы түйме; 8) Калибрлеу автоматты түрде басталады; ұзақтығы шамамен 1 мин. Өшіру деңгейі макс. жалған жарық деңгейінің 80%-ына орнатылған. Жүйе белсенді; 9) Кешіктіру параметрін орнатыңыз; 10) Тексеру аумағын тексеріңіз; 11) Өшіру деңгейін орнату; 12) Параметрді бастапқы қалпына келтіру: Зауыттық параметрлер қалпына келеді; 13) OSRAM GmbH сымсыз OSRAM LUXeye Sense 10A BT жүйесі 1999/5/EO стандартына сәйкес келетінін мәлімдейді. EO сәйкестік декларациясының толық мәтінін мына интернет торабынан алуға болады: [www.osram.com/luxeye-ce](http://www.osram.com/luxeye-ce). Bluetooth® модулі, 2402-2480 МГц, РЖ шығыс қуаты 4 дБм.



C10449058  
G15003091  
07.09.16

OSRAM GmbH  
Steinerne Furt 62  
86167 Augsburg  
Germany  
[www.osram.com](http://www.osram.com)