

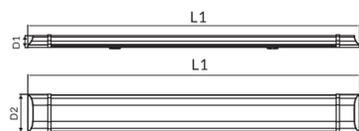
INSTALLATION INSTRUCTION LED PRISMATIC FITTING



TECHNICAL DATA:

MODEL	VT-8-10	VT-8-20	VT-8-40	VT-8-50	VT-8-60
WATTS	10W	20W	40W	50W	60W
INPUT POWER	AC: 220 ~ 240V, 50Hz				
PF	PF>0.5		PF>0.9		
CRI	>80				
BEAM ANGLE	120°				
IP RATING	IP20				
OPERATING TEMPERATURE	-20°C to +40°C				
OPERATING HUMIDITY	10% ~ 95%				
LUMINOUS EFFICACY	3000K: >100LM/W; 4000K&6400K: 120LM/W				
NET WEIGHT	155±5g	225±5g	365±5g	450±5g	525±5g

DIMENSIONS	D1 (mm)	D2 (mm)	L1 (mm)
10W	24.5±1	75.5±1	300±2
20W	24.5±1	75.5±1	600±2
40W	24.5±1	75.5±1	1200±2
50W	24.5±1	75.5±1	1500±2
60W	24.5±1	75.5±1	1800±2



INTRODUCTION & WARRANTY

Thank you for selecting and buying V-TAC product. V-TAC will serve you the best. Please read these instructions carefully before starting the installation and keep this manual handy for future reference. If you have any other query, please contact our dealer or local vendor from whom you have purchased the product. They are trained and ready to serve you at the best. The warranty is valid for 5 years from the date of purchase. The warranty does not apply to damage caused by incorrect installation or abnormal wear and tear. The company gives no warranty against damage to any surface due to incorrect removal and installation of the product. The products are suitable for 10-12 Hours Daily operation. Usage of product for 24 Hours a day would void the warranty. This product is warranted for manufacturing defects only.



WARNING!

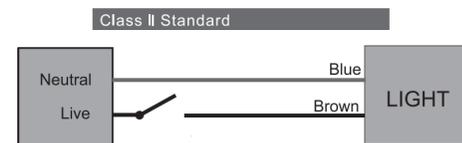
- Please make sure to turn off the power before starting the installation.
- Installation must be performed by a qualified electrician
- The light source of this luminaire is not replaceable; when the light source reaches its end of life the whole luminaire shall be replaced.
- If the external flexible cable or cord of this luminaire is damaged, it shall be exclusively replaced by the manufacturer or his service agent or a similar qualified person in order to avoid a hazard.
- Before installation, you must carefully check the integrity of the product and accessories
- When installed, products and flammable materials to ensure that at least 0.2m distance, lighting cannot be installed in the zenith or heat wall, pay attention to low voltage and high voltage electrical wiring separately.
- To ensure that the power cord has enough length, do not kink cables. Output cables should be laid separately and at a distance from other cables.



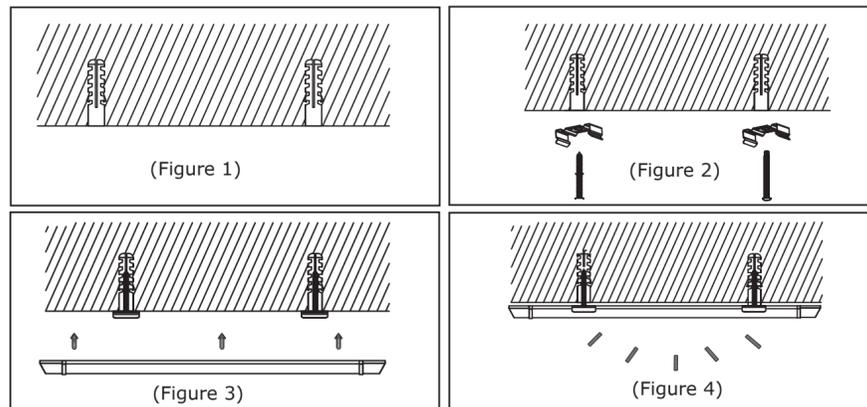
This marking indicates that this product should not be disposed of with other household wastes.



Caution, risk of electric shock.



INSTALLATION DIAGRAM:



INSTALLATION INSTRUCTIONS

- Choose the right position, drill two hole and insert the screw (make sure the distance between the holes is no less than 50mm, Less than bracket length)
- Shrapnel point it at the hole and then install the screws
- Press the lamp body firmly into the mounting buckle to fix the lamp body, Slide the lamp body along the mounting buckle to the desired position as needed.
- Connect the wiring, use insulating tape, and waterproof tape for insulation and waterproofing, turn the power ON and test.

[FR] INTRODUCTION & GARANTIE

Merci d'avoir choisi et acheté un produit à V-TAC. V-TAC vous offrira le meilleur. Veuillez lire attentivement ces instructions avant de commencer l'installation et conservez ce manuel à portée de main pour référence ultérieure. Si vous avez d'autres questions, veuillez contacter notre distributeur ou le fournisseur local auprès duquel vous avez acheté le produit. Ils sont formés et prêts à vous servir au mieux. La garantie est valable pour une période de 5 ans à compter de la date d'achat. La garantie ne s'applique pas à des dommages causés par une installation incorrecte ou une usure anormale. La société ne donne aucune garantie pour des dommages causés à une surface en raison d'un enlèvement et d'une installation incorrects du produit. Les produits sont convenables pour une exploitation quotidienne de 10-12 heures. L'utilisation du produit pendant 24 heures par jour annule la garantie. Ce produit est couvert par une garantie pour des défauts de fabrication seulement.

ATTENTION

- Veuillez mettre hors tension et lire ces instructions avant de commencer l'installation.
- Installation par électricien certifié
- La source lumineuse de ce luminaire n'est pas remplaçable, lorsque la source lumineuse atteint sa fin de vie, le luminaire entier doit être remplacé.
- Si le câble ou le cordon flexible externe de ce luminaire est endommagé, il doit être remplacé exclusivement par le fabricant ou son agent de service ou une personne qualifiée similaire afin d'éviter un danger.
- Avant l'installation, vous devez vérifier attentivement l'intégrité du produit et ses accessoires
- Lorsqu'ils sont installés, s'assurer que les produits et les matériaux inflammables sont à une distance d'au moins 0,2 m, l'éclairage ne peut pas être installé dans le zénith ou le mur chauffé, prêter attention à séparer le câblage de la basse tension et la haute tension.
- Pour s'assurer que le cordon d'alimentation est suffisamment long, ne pas plier les câbles. Les câbles de sortie doivent être posés séparément et à distance des autres câbles.

INSTRUCTIONS D'INSTALLATION

- Choisissez la bonne position, percez deux trous et insérez les vis (assurez-vous que la distance entre les trous n'est pas inférieure à 50 mm, moins la longueur de la console)
- Pointez-le à éclats vers le trou, ensuite installez les vis
- Foncez fermement le corps de la lampe dans la boucle de montage afin de fixer le corps de la lampe, faites glisser le corps de la lampe le long de la boucle de montage à la position désirée si nécessaire.
- Raccordez le câblage, utilisez du ruban isolant, et du ruban imperméable à l'eau pour l'isolation et l'imperméabilisation, mettez sous tension et testez

[DE] EINFÜHRUNG UND GEBRAUCHSANWEISUNG

Wir danken Ihnen, dass Sie ein V-TAC ausgesucht und gekauft haben. V-TAC wird Ihnen die besten Dienste erweisen. Lesen Sie, bitte, diese Gebrauchsanweisung vor der Montage aufmerksam durch und halten Sie sie für Auskünfte in der Zukunft parat. Sollten Sie weitere Fragen haben, kontaktieren Sie, bitte, unseren lokalen Händler oder Verkäufer, von dem Sie das Produkt gekauft haben. Sie sind ausgebildet und bereit Sie auf die bestmögliche Art und Weise zu unterstützen. Die Gewährleistungsfrist beträgt 5 Jahre ab dem Kaufdatum. Die Gewährleistung bezieht sich nicht auf Schäden, die durch unsachgemäße Montage oder ungewöhnliche Abnutzung und Verschleiß verursacht worden sind. Das Unternehmen gewährt keine Garantie für durch unsachgemäßen Produktabbau oder unsachgemäße Montage entstandene Schäden an jeglichen Oberflächen. Die Produkte sind für eine Nutzung von bis zu 10-12 Stunden täglich geeignet. Eine tägliche, 24-stündige Nutzung schließt die Gewährleistung aus. Diese Gewährleistung gilt nur für Herstellungsmängel.

ACHTUNG

- Bitte schalten Sie die Stromversorgung aus und lesen Sie diese Anleitung, bevor Sie mit der Installation beginnen.
- Installation nur von Elektrofachkräften
- Die Lichtquelle dieser Leuchte ist nicht austauschbar. Wenn die Lebensdauer der Lichtquelle abgelaufen ist, muss die gesamte Leuchte ausgetauscht werden.
- Wenn das externe flexible Kabel oder Kabel dieser Leuchte beschädigt ist, darf es ausschließlich vom Hersteller oder seinem Servicemitarbeiter oder einer ähnlich qualifizierten Person ersetzt werden, um eine Gefahr zu vermeiden.
- Überprüfen Sie vor der Installation sorgfältig die Unversehrtheit des Produkts und seiner Zubehörteile
- Nach der Installation müssen die brennbaren Materialien und Produkte in einen Mindestabstand von 0,2 m sein, die Beleuchtung darf nicht auf einem zeniten oder beheizten Wand installiert werden, achten Sie auf die Trennung der Nieder- und Hochspannungs-Verkabelung.
- Um sicherzustellen, dass die Länge des Netzkabels ausreichend ist, biegen Sie die Kabel nicht. Die abgehenden Kabel müssen getrennt von anderen Kabeln verlegt werden.

INSTALLATIONSANWEISUNGEN

- Wählen Sie die richtige Position, bohren Sie zwei Löcher und setzen Sie die Schraube ein (stellen Sie sicher, dass der Lochabstand nicht weniger als 50 mm minus der Länge der Klammer ist)
- Richten Sie den Splitterpunkt auf das Loch und setzen Sie die Schrauben ein
- Drücken Sie das Lampengehäuse fest zu der Montagehalterung, um das Lampengehäuse zu verriegeln, und schieben Sie die Lampe an der Montagehalterung nach Bedarf in die gewünschte Position.
- Schließen Sie die Verkabelung an, verwenden Sie ein Isolierband und ein wasserdichtes Isolier- und Dichtungsband, schalten Sie das Netzteil ein und führen Sie Tests durch.

[BG] ВЪВЕДЕНИЕ И ГАРАНЦИЯ

Благодарим ви, че избрахте и закупихте продукт на Ви-Тек (V-TAC). Ви-Тек (V-TAC) ще ви послужи по най-добрия възможен начин. Моля прочетете тези инструкции внимателно преди инсталация и съхранявайте ръководството за бъдещи справки. Ако имате други въпроси, моля свържете се с нашия дилър или с местния търговец, от който сте закупили продукта. Те са обучени и са готови да ви послужат по най-добрия начин. Гаранцията е валидна за период от 5 години след датата на закупуване. Гаранцията не се прилага по отношение на щети, причинени поради неправилен монтаж или необичайно износване. Дружеството не предоставя гаранция срещу щети по каквато и да е повърхност поради неправилното отстраняване и монтаж на продукта. Продуктите са подходящи за 10-12 часа експлоатация на ден. Експлоатацията на продукт в продължение на 24 часа води до обезсилване на гаранцията. Гаранцията за този продукт се дава само за производствени дефекти.

ВНИМАНИЕ

- Моля прочетете настоящите инструкции и изключете захранването, преди да започнете монтажа.
- Инсталация само от сертифициран електротехник
- Светлинният източник на това осветително тяло не е сменяем; когато той достигне края на експлоатационния си срок, трябва да се смени цялото осветително тяло.
- Ако външният гъвкав кабел или кабел на този осветител е повреден, той трябва да бъде заменен изключително от производител или неговия сервизен агент или подобно квалифицирано лице, за да се избегне опасност.
- Преди инсталацията внимателно проверете целостта на продукта и неговите принадлежности
- След инсталация, запалителни материали и продукти трябва да бъдат на минимално отстояние от 0.2 м., осветлението не може да бъде инсталирано върху зенитна или нагрявана стена, обърнете внимание на отделянето на окабеляването за ниско и високо напрежение.
- За да гарантирате, че дължината на захранващия кабел ще бъде достатъчна, не прегъвайте кабелите. Изходящите кабели трябва да бъдат положени отделно и да бъдат положени на отстояние от други кабели.

ИНСТРУКЦИИ ЗА ИНСТАЛАЦИЯ

- Изберете правилната позиция, пробийте два отвора и поставете винта (уверете се, че разстоянието между отворите не е по-малко от 50 mm, минус дължината на скобата)
- Насочете го шрапнелно (Shrapnel point) към отвора и след това инсталирайте винтовете
- Натиснете плътно корпуса на лампата към монтажната скоба, за да фиксирате корпуса на лампата, плъзнете лампата по монтажната скоба до желаната позиция, както е необходимо.
- Свържете окабеляването, използвайте изолиращ и водонепроницаем лент за изолация и водонепропускливост, включете електрозахранването и проведете тестове.

[HR] UVOD I JAMSTVO

Hvala vam, što ste odabrali i kupili tvrtke Vi-Tek (V-TAC). Vi-Tek (V-TAC) će vam poslužiti na najbolji mogući način. Molimo, pažljivo pročitate ove upute prije instalacije i spremite upute za buduću uporabu. Ako imate dodatnih pitanja, molimo obratite se našem prodavaču ili lokalnom trgovcu gdje ste kupili ovaj proizvod. Oni su osposobljeni i spremni vam pomoć na najbolji način. Jamstvo za ovaj proizvod vrijedi za razdoblje od 5 godina, računajući od dana kupnje. Jamstvo se ne odnosi na štetu, nastalu nepravilnom ugradnjom ili neobičajenim habanjem. Tvrtka ne jamči za štetu koje nastanu po bilo kojoj površini proizvoda, zbog nepravilne demontaže odnosno i ugradnje proizvoda. Ovi proizvodi su prikladni za 10-12 sati rada dnevno. Uporaba proizvod 24 sata dnevno čini ovo jamstvo nevažeće. Jamstvo za ovaj proizvod dano je samo za nedostatke koji su nastali samo tijekom njegove proizvodnje.

OPREZ

- Molimo pročitate ove upute i isključite napajanje prije početka ugradnje.
- Ugradnju može obaviti samo stručni električar
- Svjetlosno tijelo ove svjetiljke nije zamjenjiv. Kada svjetlosno tijelo dođe do kraja života, treba zamijeniti cijelo svjetiljku.
- Ako su vanjski fleksibilni kabel ili kabel ovog svjetiljke oštećeni, proizvođač ili njegov servisier ili slična kvalificirana osoba zamijenit će ga isključivo kako bi se izbjegla opasnost.
- Prije instalacije pažljivo provjerite cjelovitost proizvoda i dodatne opreme.
- Nakon instalacije čuvajte zapaljive materije i proizvode na minimalnoj razdaljini od 0,2 m, nemojte montirati rasvjetu na zenitni zid ili zid koji se zagrijava, obratite pažnju na izolaciju kablova za visoki i niski napon.
- Da biste osigurali dovoljnu dužinu napojnog kabla, ne savijajte kablove. Izlazni kablovi moraju biti odvojeni na određenoj razdaljini od ostalih kablova.

UPUTE ZA UGRADNJU

- Izaberite pravilnu poziciju, probušite dva otvora i postavite vijak (uvjerite se da je rastojanje među otvorima najmanje 50 mm, izuzev dužine spojnog elementa)
- Stavite vijak glavicom prema otvoru i zavijte vijak.
- Snažno pritisnite tijelo svjetiljke da biste ga pričvrstili na montažnu spojnicu, gurnite tijelo duž montažne kopče do željenog položaja, prema potrebi.
- Povežite kablove, koristite izolirnu i vodootpornu traku za električnu i hidroizolaciju, uključite napajanje i testirajte.

[PT] INTRODUÇÃO E GARANTIA

Agradecemos que escolheu e adquiriu o produto da V-TAC. A V-TAC irá servir-lhe da melhor maneira possível. Por favor, leia atentamente estas instruções antes da instalação e mantenha este manual para referência no futuro. Se tiver outras dúvidas, entre em contacto com o nosso revendedor ou comerciante local de quem adquiriu o produto. Eles são formados e estão prontos para lhe serem úteis da melhor maneira possível. A garantia é válida por um período de 5 anos a partir da data de compra. A garantia não se aplica a danos causados devido a uma instalação incorrecta ou desgaste invulgar. A empresa não dá nenhuma garantia por danos de qualquer superfície devido à inadequada remoção e instalação do produto. Os produtos são apropriados para exploração durante 10-12 horas por dia. A exploração do produto durante 24 horas leva à invalidação da garantia. Este produto tem uma garantia apenas para defeitos de fabricação.

ATENÇÃO

- DESLIGAR a alimentação antes de iniciar!
- A instalação só pode ser feita por electricista autorizado.
- A fonte de luz desta iluminação não é intercambiável; quando atingir o fim de sua vida útil, toda a luminária deve ser substituída.
- Se o cabo flexível externo ou cabo desta luminária estiver danificado, deve ser substituído exclusivamente pelo fabricante ou seu agente de serviço ou pessoa similarmente qualificada, a fim de evitar perigos.
- Antes da instalação, verifique com cuidado a integridade do produto e os seus acessórios
- Depois da instalação, mantenha produtos e materiais inflamáveis a uma distância mínima de 0.2 m, a iluminação não pode ser instalada sobre parede de zénite ou aquecida, tome cuidados para separar os cabos de baixa e alta tensão.
- Para garantir que o cumprimento do cabo da alimentação será suficiente, não dobre os cabos. Os cabos de saída deverão ser postos à parte e à distância dos restantes cabos.

INSTRUÇÕES DE INSTALAÇÃO

- Escolha a posição certa, façaos dois furos e coloque o parafuso (assegure-se que a distância entre os furos não é menos de 50 mm. sem o cumprimento do engate)
- Direcione no modo de metralha (Shrapnel point) para o furo e depois instale os parafusos
- Aperte firmemente o corpo da lâmpada ao engate de montagem até à posição deseja, de forma que seja necessária.
- Ligue os cabos, use fita adesiva isoladora e fita de isolamento resistente à água, ligue a alimentação e faça ensaios.

[ES] INTRODUCCIÓN Y GARANTÍA

Le agradecemos que ha elegido y adquirido la V-TAC. V-TAC le servirá del mejor modo posible. Pedimos que antes de comenzar la instalación lea atentamente las presentes instrucciones y las guarde en un lugar adecuado para consultas próximas. En caso de dudas o preguntas, póngase, por favor, en contacto con el representante o suministrador más cercano de quien ha comprado el producto. Él será debidamente instruido y dispuesto para atenderle de la mejor manera posible. La garantía tendrá una duración de 5 años, contados a partir de la fecha de la compra. La garantía no será aplicable a daños ocasionados por instalación incorrecta o gasto inhabitual. La empresa no otorgará garantía para daños de superficies de cualquier tipo generados por su eliminación e instalación incorrectas. Los productos tendrán explotación adecuada durante unas 10-12 horas diarias. La explotación de 24 horas diarias llevará a la anulación de la garantía. La garantía cubrirá solo defectos de producción de fábrica.

CUIDADO

- Apague la alimentación y lea estas instrucciones antes de empezar la instalación.
- Instalación solo por electricista certificado.
- La fuente de luz de esta iluminación no es intercambiable; Cuando llega al final de su vida útil, se debe reemplazar toda la iluminación.
- Si el cable flexible externo o el cordón de esta luminaria está dañado, deberá ser reemplazado exclusivamente por el fabricante o su agente de servicio o una persona calificada similar para evitar un peligro.
- Antes de la instalación, usted debe verificar cuidadosamente la integridad del producto y de los accesorios
- Una vez instalados, es obligatorio que los productos y los materiales inflamables estén por lo menos a 0,2 m distancia, la iluminación no se puede instalar en la pared del cenit o del calor, preste atención de la separación del cableado de baja tensión y de alta tensión eléctrica.
- Para asegurarse de que el cable de alimentación tenga suficiente longitud, no retuerza los cables. Los cables de salida deben establecerse por separado y a distancia de otros cables.

INSTRUCCIONES DE INSTALACIÓN

- Elija la posición correcta, taladre dos agujeros e inserte el tornillo (asegúrese de que la distancia entre los agujeros no es menos de 50mm, menos de la longitud del soporte)
- La metralla apunte (Shrapnel point) hacia el agujero y luego instale los tornillos
- Pulse el cuerpo de la lámpara firmemente en el montaje de la hebilla para fijar el cuerpo de la lámpara, deslice el cuerpo de la lámpara a lo largo de la hebilla de fijación hasta la posición deseada según sea necesario.
- Conecte el cableado, utilice cinta aislante y cinta impermeable para aislamiento e impermeabilización, conecte la alimentación y pruebe.

[EL] ΕΙΣΑΓΩΓΗ - ΕΓΓΥΗΣΗ

Σας ευχαριστούμε για το ότι επιλέξατε και αγοράσατε το προϊόν της Bi-TAK(V-TAC). Η Bi-TAK (V-TAC) θα σας εξυπηρετήσει με τον καλύτερο δυνατό τρόπο. Παρακαλούμε να διαβάσετε προσεκτικά τις οδηγίες μας προτού τοποθετήσετε και διατηρήσετε τις οδηγίες για τη μετέπειτα ενημέρωσή σας. Αν έχετε άλλα ερωτήματα και απορίες, παρακαλούμε να έλθετε σε επαφή με τον προμηθευτή μας ή με τον εγχώριο έμπορο από τον οποίο αγοράσατε το προϊόν. Αυτοί εκπαιδεύτηκαν κατάλληλα και είναι πρόθυμοι να σας εξηγήρητήσουν με τον καλύτερο τρόπο. Η εγγύηση ισχύει για περίοδο 5 ετών από την ημερομηνία της αγοράς. Η εγγύηση δεν εφαρμόζεται σε περίπτωση που προκληθούν ζημιές εξαιτίας λάθος τοποθέτησης ή ασυνήθιστης φθοράς. Η εταιρεία δεν παρέχει εγγύηση για ζημιές σε οποιαδήποτεεπιφάνεια εξαιτίας τις λάθος απομάκρυνσης ή τοποθέτησης του προϊόντος. Τα προϊόντα είναι κατάλληλα για χρήση 10-12 ωρών την ημέρα. Η χρήση του προϊόντος επί 24 ώρες έχει ως αποτέλεσμα την ακύρωση της εγγύησης. Η εγγύηση του προϊόντος αφορά μόνο τα ελαττώματα της παραγωγής.

ΠΡΟΣΟΧΗ

- ΚΛΕΙΣΤΕ την ηλεκτροδότηση προτού αρχίσετε!
- Τοποθέτηση μόνο από αδειούχο ηλεκτρολόγο.
- Η φωτεινή πηγή αυτού του φωτιστικού δεν είναι εναλλάξιμη. Όταν φτάνει στο τέλος της διάρκειας ζωής του, πρέπει να αντικατασταθεί ολόκληρο το φωτιστικό σώμα."
- Εάν το εξωτερικό εύκαμπο καλώδιο ή το καλώδιο αυτού του φωτιστικού έχει υποστεί ζημιά, θα αντικατασταθεί αποκλειστικά από τον κατασκευαστή ή τον αντιπρόσωπό του ή από παρόμοιο εξειδικευμένο άτομο, προκειμένου να αποφευχθεί ο κίνδυνος.
- Προτού ολοκληρώσετε την τοποθέτηση, ελέγξτε προσεκτικά την ακεραιότητα του προϊόντος και των εξαρτημάτων του.
- Μετά την τοποθέτηση, τα εύφλεκτα υλικά και προϊόντα πρέπει να απέχουν τουλάχιστον σε απόσταση 0.2 m, ο φωτισμός δεν μπορεί να τοποθετηθεί σε τοίχο-ζενιθ ή τοίχο που θερμαίνεται. Προσέξτε την καλωδίωση χαμηλής και υψηλής εντάσεως.
- Για να εγγυηθείτε ότι το μήκος του καλωδίου ηλεκτροδότησης θα είναι επαρκές, μην διπλώνετε τα καλώδια. Τα εξερχόμενα καλώδια πρέπει να τοποθετηθούν χωριστά και να απέχουν από τα υπόλοιπα καλώδια.

ΟΔΗΓΙΕΣ ΓΙΑ ΤΗΝ ΤΟΠΟΘΕΤΗΣΗ

- Διαλέξτε τη σωστή θέση, διατρύπηστε δύο ανοίγματα και βάλτε τη βίδα (βεβαιωθείτε ότι η απόσταση ανάμεσα στα ανοίγματα δεν είναι μικρότερη των 50 mm, μειον το μήκος του συνδετήρα/γάντζου).
- Κατευθυντέ εν είδει βολίδας (Shrapnel point) προς το άνοιγμα και στη συνέχεια τοποθετήστε τις βίδες.
- Πιέστε δυνατά το σώμα της λάμπας προς το συνδετήρα/ το γάντζο της τοποθέτησης, για να σταθεροποιήσετε το σώμα της λάμπας, γλιστρήστε τη λάμπα κατά μήκος του συνδετήρα μέχρι την επιθυμώμενη θέση, όπως χρειάσει.
- Συνδέστε την καλωδίωση, χρησιμοποιήστε ταινία μόνωσης που είναι και αδιάβροχη, συνδέστε την ηλεκτροδότηση και κάντε τεστ.

[PL] WSTĘP I GWARANCJAD

Dziękujemy za wybór i zakup produktu V-TAC. V-TAC będzie Ci służyć najlepiej. Proszę przeczytać tę instrukcję uważnie przed przystąpieniem do zainstalowania i zachować ją do użytku w przyszłości. Jeśli masz jakieś pytania, proszę skontaktować się z naszym Przedstawicielem lub z dystrybutorem, od którego kupiłeś produkt. Oni są przeszkoleni i gotowi udzielić Ci pomocy. Gwarancja ważna jest 5 lata od zakupu. Gwarancja nie obejmuje uszkodzeń wynikających z niewłaściwego zainstalowania lub nadzwyczajnego zużycia. Spółka nie ponosi odpowiedzialności za ewentualne szkody spowodowane na powierzchniach podczas instalacji lub deinstalacji. Łączny czas świecenia oprav w ciągu doby nie może przekroczyć 10-12 godzin, 24-godzinna eksploatacja produktu prowadzi do unieważnienia gwarancji. Gwarancja obejmuje jedynie wady powstałe z przyczyn tkwiących w produkcji.

UWAGA

- WYŁĄCZYĆ zasilanie przed przystąpieniem do instalacji!
- Instalacja powinna być wykonywana wyłącznie przez elektryka posiadającego certyfikat.dad!
- Zródło światła oprawy oświetleniowej nie jest wymienne; po osiągnięciu końca jego okresu użytkowania należy wymienić całą oprawę świetlniową."
- W przypadku uszkodzenia zewnętrznego przewodu elastycznego lub przewodu tej oprawy, w celu uniknięcia niebezpieczeństwa, może on zostać wymieniony wyłącznie przez producenta lub jego przedstawiciela serwisowego lub podobnie wykwalifikowaną osobę.
- Przed wykonaniem instalacji należy sprawdzić, czy produkt jest kompletny, a jego wyposażenie zgadza się ze spisem zawartości.
- Po instalacji, produkty i materiały palne nie powinny znajdować się w odległości mniejszej niż 0.2 m od lampy, nie należy instalować oświetlenie na nagrzewającej się ścianie, przewody wysokiego napięcia powinny być odseparowane od przewodów niskiego napięcia.
- Aby zapewnić wystarczającą długość kabla zasilającego nie należy go zginać. Kable wychodzące powinny być odseparowane od pozostałych kabli.

INSTRUKCJE INSTALACJI

- Wybierz prawidłową pozycję, wywierć dwa otwory i umieść śrubę (upewnij się że odległość pomiędzy otworami nie jest mniejsza od 50 mm, mniejsza od długości wspornika).
- Skieruj śruby prawidłowo a potem je zainstaluj.
- Wprowadź obudowę lampy do wspornika montażowego aby ją zamocować, ześliznij lampę wzdłuż wspornika montażowego do żądanej pozycji.
- Podłącz okablowanie, użyj taśmy izolacyjnej i taśmy wodoodpornej. Włącz zasilanie elektryczne i przeprowadź badania.

[HU] BEVEZETÉS ÉS GARANCIA

Köszönjük, hogy választotta és megvásárolta a V-TAC terméket. V-TAC nyújtja Önnek a legjobb szolgáltatást. Kérjük, a szerelés előtt figyelmesen olvassa el ezeket az utasításokat és óvja ezt a kézikönyvet későbbi használatra. Ha további kérdései vannak, kérjük, forduljon forgalmazójához vagy helyi eladójához, akitől megvásárolta a terméket. Ők képzettek és készek a legjobb szolgálatra. A jótállás a vásárlás napjától számítva 5 évig érvényes. A garancia nem vonatkozik a helytelen szerelés vagy az abnormális kopás okozta károkra. A cég nem vállal semmilyen garanciát a felület károsodásáért, a termék helytelen eltávolításáért és szereléséért. A termékek 10-12 órás napi üzemeltetésre alkalmasak. A termék napi 24 órás felhasználása érvényteleníti a garanciát. Ez a termék garanciája csak a gyártási hibákra vonatkozik.

FIGYELEM

- Kérjük, a szerelés megkezdése előtt kapcsolja ki az áramellátást és olvassa el ezt az útmutatót.
- Csak szakképzett villanyszerelő szerelheti fel.
- Ennek a lámpatestnek a fényforrása nem cserélhető ki, amikor a fényforrás eléri az élettartamát, az egész lámpatestet ki kell cserélni.
- Ha ennek a lámpatestnek a külső hajlékony kábele vagy zsinórja megsérül, a veszély elkerülése érdekében kizárólag a gyártó, szervizképviselője vagy hasonló képesítéssel rendelkező személy cserélheti ki.
- A felszerelés előtt gondosan ellenőrizni kell a termék és a tartozékok sértetlenségét
- Amikor beszerelésre kerülnek a termékek és a gyúlékonyanyagok azok biztosítására kell, hogy a világítást legyen felszerelve legalább 0,2 m távol zenit vagy felmelegített faltól, külön figyelmet kell fordítani az alacsony feszültségű és nagyfeszültségű elektromos vezetékekre.
- Annak érdekében, hogy a tápkábel elég hosszú legyen, ne hajlítsa meg a kábeleket. A kimeneti kábeleket külön kell elhelyezni és legyen távolság a többi kábeltől.

FELSZERELÉSI ÚTMUTATÓ

- Válassza ki a megfelelő pozíciót, fúrjon két lyukat és helyezze be a csavart (győződjön meg róla, hogy a lyukak közötti távolság nem kevesebb 50 mm-nél, kevesebb mint a tartó kapocs hossza)
- Srapnel módon helyezze a lyuk felé, majd helyezze be a csavarokat
- A lámpatestet erősen rögzítse a tartó kapocshoz. Ahhoz, hogy rögzítse a lámpatestet, csúsztassa a lámpat-estet a rögzítő kapcszon a kívánt helyre, szükség szerint.
- Csatlakoztassa a vezetékeket, használjon szigetelőszalagot és vízálló szalagot a szigeteléshez és a vízszigeteléshez, kapcsolja be a készüléket és tesztelje.

[IT] INTRODUZIONE E GARANZIA

Grazie per aver scelto e acquistato il prodotto della V-TAC. La V-TAC Le servirà nel miglior modo possibile. Si prega di leggere attentamente queste istruzioni prima di iniziare l’installazione e di conservare questo manua-le a portata di mano per riferimenti futuri. In caso di qualunque altra domanda si prega di contattare il nostro rivenditore o il distributore locale da chi è stato acquistato il prodotto. Loro sono addestrati e pronti a servirla nel miglior modo possibile. La garanzia è valida per 5 anni dalla data d’acquisto. La garanzia non si applica ai danni provocati dall’installazione errata o dall’usura anomala. L’azienda non fornisce alcuna garanzia per danni a qualsiasi superficie a causa della rimozione e dell’installazione errata del prodotto. I prodotti sono adatti per 10-12 ore di funzionamento quotidiano. L’utilizzo del prodotto per 24 ore al giorno annulla la garan-zia. La garanzia di questo prodotto è valida soltanto per difetti di fabbricazione.

ATTENZIONE

- Spegnere l’elettricità prima di iniziare!
- Installazione soltanto da parte di un elettricista certificato
- La sorgente luminosa di questo apparecchio di illuminazione non è sostituibile, quando la sorgente lumino-sa raggiunge la fine della sua vita utile l’intero apparecchio di illuminazione deve essere sostituito."
- Se il cavo flessibile esterno o il cavo di questo apparecchio di illuminazione è danneggiato, deve essere sostituito esclusivamente dal produttore o dal suo agente di servizio o da una persona qualificata simile al fine di evitare rischi.
- Prima dell’installazione è necessario verificare attentamente l’integrità del prodotto e degli accessori.
- Quanto installati i prodotti e i materiali infiammabili devono essere ad una distanza minima di 0.2 m; l’illuminazione non può essere installata nella parete zenit o di calore; prestare attenzione a separare i cavi elettrici a bassa tensione e quelli ad alta tensione.
- Per assicurarsi che il cavo di alimentazione abbia una lunghezza sufficiente, non piegare i cavi. I cavi di uscita devono essere posati separatamente e a distanza dagli altri cavi.

ISTRUZIONI DI INSTALLAZIONE

- Scegliere la posizione corretta, fare due fori e inserire le vite assicurarsi che la distanza tra i fori non sia inferiore a 50 mm, meno la lunghezza della staffa).
- Puntarle verso il foro e quindi inserire le viti.
- Premere saldamente il corpo della lampada nella staffa di montaggio per fissare il corpo della lampada, far scorrere il corpo della lampada lungo la staffa di montaggio nella posizione desiderata secondo necessità.
- Collegare il cablaggio, utilizzare nastro isolante e nastro impermeabile per isolare e impermeabilizzare, accendere e testare.

[RO] INTRODUCERE, GARANȚIA

Vă mulțumim că ați ales și v-ați cumpărat acest produs de V-TAC. V-TAC vă va fi de un mare folos, utilizându-l în modul cel mai potrivit posibil. Vă rugăm să citiți .aceste instrucțiuni cu atenție, înainte să începeți instalar-ea, și păstrați-le pentru că s-ar putea să fie necesar să le recitiți. Dacă aveți și alte întrebări, luați legătură cu dealer-ul nostru sau cu comerciantul de la care v-ați achiziționat produsul. Aceștia sunt bine instruiți și întot-deauna sunt disponibili să vă servească în modul cel mai bun posibil. Garanția este valabilă pe un termen de 5 ani din data achiziționării produsului. Garanția însă nu se aplică cu privire la daunele cauzate de instalare incorectă sau care rezultă din uzura anormală de utilizare. Societatea nu acordă garanție pentru daune produse pe suprafețe, indiferent de tipul acestora, care se datorează îndepărtării sau montării incorecte a produsului. Aceste produse sunt potrivite pentru exploatare continuă timp de 10-12 ore pe zi. Exploatarea produsului timp de 24 de ore fără întreruperi, poate duce la pierderea garanției. Pentru acest produs, garanția se acordă numai pentru defecte de fabricație.

ATENȚIE

- DECONECTAȚI alimentarea cu energie electrică înainte să începeți instalarea!
- Instalarea se va realiza numai de către un electrician autorizat.
- Sursa de lumină a acestui corp de iluminat nu poate fi înlocuit; când ajunge la sfârșitul duratei de funcționare, întregul corp de iluminat trebuie înlocuit.
- Dacă cablul sau cablul flexibil extern al acestui corp de iluminat este deteriorat, acesta trebuie înlocuit exclusiv de către producător sau agentul său de service sau de o persoană similară calificată pentru a evita un pericol.
- Înainte să începeți instalarea, verificați cu grijă integritatea produsului și a accesoriilor acestuia
- După finalizarea instalării, asigurați-vă că toate materialele sau produsele inflamabile se află la o depărtare minimă de 0.2 m, că corpul de iluminat nu poate fi instalat pe un perete zenital sau care se încălzește, atrageți și o atenție deosebită separării cablurilor de tensiune joasă de cele de înaltă tensiune.
- Ca să vă asigurați că lungimea cablului de alimentare va fi suficientă, nu îndoiți cablurile. Cablurile de ieșire trebuie puse separat și la depărtare de celelalte cabluri.

INSTRUCȚIUNI DE INSTALARE

- Alegeți poziția corectă, faceți două orificii și apoi montați șurubul (asigurați-vă că distanța dintre orificiile nu este mai mică de 50 mm, minus lungimea scoabei)
- Îndreptați-l în poziție ca pe un șrapnel (Shrapnel point) către orificiul și apoi instalați șuruburile
- Apăsați etanș corpul lămpii peste scoaba de montaj ca să-l fixați, apoi împingeți lampa să alunece pe scoaba de montare până la poziția preferată sau necesară.
- Conectați cablurile, folosind bandă de izolat și o bandă impregnată, rezistentă la apă, apoi dați drumul la alimentarea cu energie electrică și testați.

[CZ] ÚVOD A ZÁRUKA

Děkujeme, že jste si vybrali a koupili výrobek firmy V-TEK (V-TAC). V-TEK (V-TAC) vám nabízí ty nejlepší výrobky. Před zahájením instalace si prosím pečlivě přečtěte tyto pokyny a uschovejte si tento návod pro budoucí použití. Pokud máte další dotazy, obraťte se na našeho prodejce nebo místního obchodního zástupce, od kterého jste výrobek zakoupili. Oni jsou vyškoleni a jsou vám k dispozici pro všechny vaše potřeby. Záruka je platná po dobu 5 let od data zakoupení. Záruka se nevztahuje na škody způsobené nesprávnou instalací nebo atypickým opotřebením. Společnost neposkytuje záruku na poškození na jakémkoli povrchu kvůli neodbornému odstranění a instalaci výrobku. Výrobky jsou vhodné pro 10-12 hodin každodenní využívání. Používání výrobku během 24 hodin denně ruší platnost záruky. Výrobek má záruku pouze pro výrobní vady.

POZOR

- VYPNĚTE elektrinu, než začnete!
- Instalaci smí provést pouze certifikovaný elektrikář
- Světelný zdroj tohoto svítidla nelze vyměnit, jakmile světelný zdroj dosáhne svého konce životnosti, mělo by se vyměnit celé svítidlo.
- Pokud je externí flexibilní kabel nebo kabel tohoto svítidla poškozen, musí být vyměněn výhradně výrobcem nebo jeho servisním zástupcem nebo podobnou kvalifikovanou osobou, aby se předešlo riziku.
- Před zahájením montáže pečlivě zkontrolujte integritu výrobku a příslušenství.
- Při montáži se ujistěte, že vzdálenost mezi výrobků a hořlavými materiály je nejméně 0,2 m. Svítidlo se nesmí montovat v horním bodu anebo na vyhrávající se stěnu, nejujte pozornost oddělené elektrickým kabelům s nízkým a vysokým napětím.
- Abyste zajistili dostatečnou délku napájecího kabelu, nepřipojujte kabely. Závěry by měly být uloženy odděleně a na vzdálenost od kabelů.

POKYNY PRO INSTALACI

- Vyberte vhodnou polohu, vyvrtejte otvor a vložte šroub (ujistěte se, že vzdálenost otvorů není menší než 50 mm, menší než délka konzoly). (Obrázek 1)
- Nasměrujte čepel šroubu směrem k otvoru a pak do ní vstupte. (Obrázek 2)
- Pevně přitlačte korpus lampy k montážní závorce, abyste jej zajistili. Klouznete korpus lampy podél délky montážní závorcy do požadované polohy podle potřeby. (Obrázek. 3)
- Připojte vodiče, použijte izolační pás a vodotěsný pás k izolaci a zajištění odolnosti proti vodě. Zapněte napájení a vyzkoušejte.